

**А.Н. Заморoka  
(RAØCL, ex UAØCJQ)**



# **ОСНОВЫ любительской радиосвязи**

*Справочное пособие для начинающих  
коротковолновиков  
(электронная версия)*

*Издание 3-е, переработанное  
и дополненное*

**Хабаровск**

**2009**

1

---

Автор:

*Заморока Александр Николаевич* (RAØCL, also UAØ-110-295, ex UAØCJQ), кандидат в мастера спорта.

**Основы любительской радиосвязи.** Справочное пособие для начинающих коротковолнников. – 3-е изд., перераб. и доп. – 2009. – 166 с., ил.

Данное справочное пособие написано в основном для тех, кто делает первые шаги в мир любительского радио. В нем сделана попытка, изложить в доступной для начинающих операторов форме материал, который бы они смогли освоить самостоятельно. Ведь значительная часть из них проживает в сельской местности или в небольших городах, где консультационной и практической помощи получить фактически не от кого.

Возможно, оно окажется небезынтесным и для более опытных радиолюбителей-коротковолнников, а также для руководителей коллективных радиостанций и радиолюбительских кружков, так как может быть использовано при проведении занятий с начинающими коротковолнниками.

При написании этого пособия были использованы материалы ряда книг, журналов и брошюр по радиолюбительской тематике, нормативные акты ряда стран, регламентирующие любительскую радиосвязь, а также личный опыт преподавания автором Основ любительской радиосвязи в Солнечном детско-юношеском (подростковом) радиоклубе «Гагаринец».

Автор выражает искреннюю благодарность Игорю Григорьеву (RV3DA), Александру Гончарову (UN8CC), Виктору Абрамову (UX5PS) и другим радиолюбителям за оказанную помощь в получении необходимых материалов и документов для подготовки 3-го издания данной книги.

Свои замечания и предложения по справочному пособию можно направлять по адресу: Россия, 682711, Хабаровский край, пгт. Солнечный, а/я 20, Замороке Александру Николаевичу (E-mail: ra0cl@mail.ru или ra0cl@km.ru).

Для радиолюбителей России, Украины, Беларуси, Казахстана и других стран постсоветского пространства, интересующихся любительской радиосвязью на коротких волнах.

Авторские права на данное произведение защищены законодательством Российской Федерации и нормами международного права.

© Заморока А.Н., 2001, 2003, 2009

© ООО ПКП «Жук», 2001

© ЧП Яковлева А.Г., 2003

## СОДЕРЖАНИЕ

Стр.

<b>Введение</b> .....	
<b>ГЛАВА I. Зарождение коротковолнового радилюбительства</b> .....	
1. Рождение радио.....	
2. Зарождение коротковолнового радилюбительства на территории бывшего СССР.....	
3. HAM's.....	
4. Клубы радилюбителей.....	
<b>ГЛАВА II. Радиоволны. Коротковолновая аппаратура и антенны</b> .....	
1. Распространение радиоволн.....	
2. Характеристика любительских КВ диапазонов.....	
3. Коротковолновая аппаратура и технические требования к ней.....	
4. Антенны .....	
4.1. Мачты.....	
4.2. Антенны начинающих коротковолновиков.....	
5. Основные правила техники безопасности на любительских радиостанциях.....	
<b>ГЛАВА III. Право на работу в эфире</b> .....	
1. Категории любительских радиостанций.....	
2. Порядок получения разрешений на эксплуатацию любительских приемо-передающих радиостанций.....	
2.1. Особенности получения разрешений на эксплуатацию любительских приемо-передающих радиостанций в России.....	
3. Распределение радиочастот, допустимые мощности и виды излучения.....	
4. УКВ радиосвязь.....	
<b>ГЛАВА IV. Позывные любительских радиостанций</b> .....	
1. Распределение и система позывных.....	
1.1. Общие сведения.....	
1.2. Позывные радиостанций России.....	
1.3. Позывные радиостанций стран ближнего зарубежья.....	
1.3.1. Позывные радиостанций Украины.....	
1.3.2. Позывные радиостанций Беларуси.....	
1.3.3. Позывные радиостанций Казахстана.....	
1.3.4. Позывные радиостанций других стран ближнего зарубежья.....	
<b>ГЛАВА V. Документация и карточки-квитанции</b> .....	
1. Документация любительской радиостанции.....	
1.1. Аппаратный журнал.....	
2. Карточки-квитанции.....	
<b>ГЛАВА VI. Работа в эфире</b> .....	
1. Содержание переговоров радилюбителей.....	
2. Общий вызов и поиск корреспондента.....	
3. «Круглые столы» радилюбителей.....	
4. Общие правила ведения двусторонних любительских радиосвязей.....	
5. Примеры любительских радиосвязей.....	
5.1. Пример любительской телефонной радиосвязи.....	
5.2. Пример любительской телеграфной радиосвязи.....	
<b>ГЛАВА VII. Увлечения коротковолновиков</b> .....	
1. Соревнования по радиосвязи на КВ.....	
1.1. Отчет участника соревнования.....	

2. DX-станции.....
3. Радилюбительские дипломы.....

## **ГЛАВА VIII. Телеграфная азбука.....**

1. Изучение телеграфной азбуки.....
- 1.1. Передача на ключе.....

## **ГЛАВА IX. Новые виды радиосвязи.....**

1. Общие сведения.....
2. Цифровая связь.....
- 2.1. RTTY.....
- 2.2. PSK-31.....
- 2.3. MFSK.....
3. SSTV.....

## **ГЛАВА X. Дополнительные материалы.....**

1. Фонетический алфавит.....
2. Оценка сигналов любительских станций.....
3. Международный Q-код.....
4. Радилюбительский код.....
5. Международное время.....
6. Деление территории России и стран ближнего зарубежья на зоны WAZ и ITU.....

## **Приложения.....**

- Приложение 1.* Список вопросов для сдачи квалификационных экзаменов в России.....
- Приложение 2.* Приказ Министра обороны РФ 1996 года № 34 и Инструкция о развитии радилюбительства в Вооруженных Силах РФ.....
- Приложение 3.* Постановление главы администрации Хабаровского края от 20 января 1997 года № 9 “Об установке радилюбителями-спортсменами антенно-мачтовых сооружений”.....
- Приложение 4.* Кодекс Российской Федерации об административных правонарушениях (Извлечение).....
- Приложение 5.* Адреса организаций и учреждений, ведающих вопросами любительской радиосвязи.....
- Приложение 6.* Образцы заявлений о выдаче разрешающих документов на эксплуатацию любительской радиостанции (для радилюбителей России).....
- Приложение 7.* Образец анкеты-заявления о выдаче разрешения на эксплуатацию любительской радиостанции (для радилюбителей Украины).....
- Приложение 8.* Образец заявления о выдаче разрешения на эксплуатацию любительской радиостанции (для радилюбителей Казахстана).....
- Приложение 9.* Образцы заявлений о выдаче разрешающих документов на эксплуатацию любительской радиостанции (для радилюбителей Беларуси).....
- Приложение 10.* Примерный образец заявления родителей о согласии на выдачу разрешения на эксплуатацию любительской радиостанции.....
- Приложение 11.* Примерный образец заявление о выдаче удостоверения радилюбителя-наблюдателя.....
- Приложение 12.* Спортивные классификации России, Украины, Беларуси (Извлечения).....
- Приложение 13.* Заявка на радилюбительский диплом.....
- Приложение 14.* Положения о радилюбительских дипломах.....
- Приложение 15.* QSL-бюро России и стран ближнего зарубежья.....

## **Список литературы.....**

---

---

## ВВЕДЕНИЕ

Радиосвязь на коротких волнах в специально отведенных диапазонах является одним из интереснейших увлечений многих радиолюбителей, которых называют **коротковолновиками**. Этому увлечению посвящают свой досуг более трех миллионов человек во всех уголках нашей планеты. Коротковолновое радиолюбительство привлекает самых разных по возрасту, образованию и характеру людей. Среди них можно встретить простого рабочего и директора завода, школьника и ученого, космонавта и даже президента какой-нибудь страны.

Жизнь коротковолновиков разнообразна и увлекательна. Это и просто работа в эфире, и «охота за DX» - дальними и редкими станциями (радиолюбители через эфир могут связаться со всеми континентами, островами и странами: с жаркой Сахарой и ледяной Антарктидой, шумной Бразилией и древней Индией). Радиолюбительство – это и спорт, входящий в Единую спортивную классификацию; увлекательные соревнования, как внутригосударственные (проводимые внутри страны), так и международные. И как награда труду и таланту – значок разрядника, звание мастера спорта или даже медаль чемпиона!

Это и мало с чем сравнимое счастье эксплуатировать созданную собственными руками аппаратуру и антенное хозяйство. Многие коротковолновики, благодаря своему хобби, изучают географию и историю стран и народов мира. Оно помогает изучать и совершенствовать знание иностранных языков. Полученные в процессе занятий короткими волнами знания радиооператора и специалиста по приемной, передающей аппаратуре и антенным устройствам полезны и для мирного труда, и для службы в Вооруженных Силах.

Во всем мире коротковолновиков подразделяют на две большие группы: тех, кто может только принимать любительские радиостанции (их называют радиолюбителями-наблюдателями), и тех, кто имеет передатчик и ведет двусторонние радиосвязи. Начав знакомство с короткими волнами в качестве наблюдателя, радиолюбитель в течение нескольких лет может достичь вершины иерархии коротковолновиков – получить разрешение на эксплуатацию радиостанции высшей категории и дающее право работы на всех любительских диапазонах, всеми видами излучения (телефон, телеграф, телетайп, телевидение, пакетная связь и т.д.) и максимально допустимой мощностью.

\* \* \*

---

---

## ГЛАВА I ЗАРОЖДЕНИЕ КОРОТКОВОЛНОВОГО РАДИОЛЮБИТЕЛЬСТВА

### 1. РОЖДЕНИЕ РАДИО

Днем рождения радио считается 7 мая (25 апреля по старому стилю) 1895 года. В тот день преподаватель минного офицерского класса города Кронштадта А.С. Попов выступил на заседании Русского физико-химического общества с докладом и демонстрацией созданного им средства для сигнализации без проводов с помощью электромагнитных волн. То был первый в мире радиоприемник, названный грозоотметчиком.



А.С. Попов

Спустя менее года после этого исторического события, 24 марта 1896 года, произошло новое крупное событие. В этот день изобретатель радио демонстрировал ученым передачу и прием радиосигналов с записью на ленту телеграфного аппарата. Радиоприемник был установлен в зале заседаний, где с докладом выступал А.С. Попов. У радиопередатчика, находящегося на расстоянии 250 метров от зала заседаний, был П.Н. Рыбкин, ближайший помощник А.С. Попова. Когда докладчик умолк, послышался стук телеграфного аппарата, соединенного с приемником: Александр Степанович Попов принимал передаваемую П.Н. Рыбкиным радиограмму. Это была первая в мире радиограмма. Она состояла всего из двух слов - «Генрих Герц».

Непрерывно совершенствуя передающие и приемные устройства, А.С. Попов уверенно наращивал дальность радиосвязи. Весной 1897 года, во время экспериментов на Кронштадском рейде, была осуществлена передача радиосигналов с корабля на берег на расстояние 640 метров. А двумя годами позже, в 1899 году, после открытия помощником А.С. Попова П.Н. Рыбкиным и начальником Кронштадского крепостного телеграфа Д.С. Троицким возможности приема радиосигналов с помощью головных трубок (телефонов – прим. автора) на слух, дальность радиосвязи достигла уже 35 км. Это был новый блистательный успех изобретателя радио.

Однако только случай помог А.С. Попову доказать жизненную необходимость нового средства связи. Дело было так. В ноябре 1899 года броненосец береговой обороны «Генерал-адмирал Апраксин» во время снежного шторма сел на камни у пустынных берегов острова Гогланд в Финском заливе. От острова до ближайшего на материке города Котки (Финляндия) было около 45 км. Спасательные работы задерживались из-за трудности прокладки проводной линии связи между островом и материком. На помощь пришло радио. А.С. Попов со своим помощником П.Н. Рыбкиным для обеспечения надежной двусторонней связи установили на острове и материке приемопередающие радиостанции. Линия радиосвязи действовала с февраля по апрель 1900 года, пока велись спасательные работы. За это время было передано и принято 440 радиограмм. Одна из них оказала неоценимую услугу людям.

Случилось это 6 февраля 1900 года. П.Н. Рыбкин, находившийся на о. Гогланд, принял от А.С. Попова радиограмму следующего содержания: «Командиру «Ермака». Около Лавенсари оторвало льдину с рыбаками. Окажите помощь». Ледокол «Ермак» немедленно вышел на поиски в море и снял с льдины 27 рыбаков. Люди были спасены благодаря радио.

Блистательный успех создания первой в мире двусторонней линии связи послужил мощным толчком к установке радиостанций на кораблях российского флота, строительству береговых радиостанций, дальнейшему развитию радиотелеграфа в России.

Работам А.С. Попова предшествовали научные открытия ученых многих стран. Из этих ученых следует назвать: М. Фарадея, создавшего учение об электромагнитной индукции; Д. Максвелла, обосновавшего теорию электромагнитных колебаний; Г. Герца, на опыте доказавшего существование электромагнитных волн. А.С. Попов первым сумел правильно оценить огромное практическое значение электромагнитных волн и поставить их на службу человечеству.

Сейчас большинство стран мира густо покрыты сетью радиовещательных станций. Радиоприемник или радиотрансляционная точка, телевизор стали предметами первой необходимости нашего быта. Радио стало незаменимым, а в ряде случаев единственным средством связи. Средствами радиосвязи оснащены все виды воздушных, морских и речных кораблей, научные экспедиции, все рода войск Вооруженных Сил. Днем и ночью, в будни и праздники, в любую погоду поддерживается радиосвязь почти между всеми городами каждой страны.

## 2. ЗАРОЖДЕНИЕ КОРОТКОВОЛНОВОГО РАДИОЛЮБИТЕЛЬСТВА НА ТЕРРИТОРИИ БЫВШЕГО СССР

Официальная история радиоловительского движения в России и других странах, ранее входивших в состав бывшего СССР в качестве союзных республик (далее – страны ближнего зарубежья), берет свои начала от первых лет советской власти. 9 октября 1921 года на 8-м Всероссийском электротехническом съезде выдающийся ученый своего времени, один из основателей советской школы радиотехники профессор И.Г. Фрейман выступил с докладом «Любительские радиостанции как средство распространения электротехнических знаний среди широких кругов населения». По оценкам историков, это выступление с высокой трибуны съезда положило начало официальному правовому признанию радиоловительства в молодой советской республике. В решениях съезда, поддержавшего выступление Фреймана, было записано: «Признать желательным – допустить устройство любительских приемных радиостанций». Уже в ноябре 1922 года в Петрограде по инициативе И.Г. Фреймана и А.А. Петровского был создан первый радиоловительский кружок.

Государственное признание и поддержку деятельность радиоловителей получила в декрете Совета Народных Комиссаров СССР «О радиостанциях специального назначения» от 4 июля 1923 года. Однако зарождение радиоловительства, как действительно массового движения в бывшем СССР, связывается с вышедшим 28 июля 1924 года постановлением Совнаркома «О частных приемных радиостанциях». Этим постановлением, получившем название «Закона о свободе эфира», предоставлялось право отдельным гражданам самостоятельно создавать или покупать радиоприемники и пользоваться ими для прослушивания широкоэмитательных радиопередач. В том же году, 7 августа, было создано Общество радиоловителей РСФСР. 2 декабря 1924 года оно было переименовано в Общество друзей радио (ОДР) РСФСР. В марте 1926 года ОДР РСФСР было преобразовано в Общество друзей радио СССР (ОДР СССР), давшее путевку в жизнь многим поколениям радиоловителей.

В сентябре 1924 года вышел в свет первый номер журнала «Радиоловитель» (датирован 15-м августа 1924 г.), с которого по существу и началась летопись радиоловительства. Позже журнал «Радиоловитель» был переименован в «Радио-фронт», а после Второй мировой войны в журнал «Радио».

Особым событием стало создание нижегородскими радиоловителями Ф. Лбовым и В. Петровым первой в нашей стране передающей любительской радиостанции. 15 января 1925 года она вышла в эфир позывным «R1FL» (Россия, первая, Федор Лбов) на волне 96 метров. Сигналы пятнадцативаттного передатчика услышали в Ираке, а затем и во многих других странах мира. Сам Ф. Лбов в журнале «Радиоловитель» за февраль 1925 года по этому поводу писал следующее: «Этот позывной присвоен мною самим моему любительскому передатчику. Опыты с ним велись с начала января (1925 г); 15 и 16 были в первый раз переданы по три раза депеши: «Всем от R1FL. Какая длина моей волны? Дайте квитанцию по адресу: Россия, Нижний Новгород, Новая, 60». Передача велась на волне 96 метров, в антенне было 0,7 амп». Вскоре было получено сообщение, что передача R1FL была принята в Мосуле. «Это оказалось в Месопотамии (нынешний Ирак. – прим. автора), на одном примерно меридиане с Н. Новгородом; расстояние около 2500 км по суше, через Кавказский хребет». И далее: «Лампы взяты так называемые трансляционные, ток накала около 1 амп., анодное напряжение доставляет машина постоянного тока, рабочее напряжение на лампы – от 300 до 500 вольт. Приблизительный подсчет мощности в антенне дает около 12-15 ватт. Громадную помощь в «возне» с передатчиком оказал В.М. Петров, с которым мы все время работали вместе; он ведет всю работу ключом».

В целях привлечения энтузиастов к изучению и освоению коротких волн, 5 февраля 1926 года Совет Народных Комиссаров СССР принял постановление «О радиостанциях частного пользования». Этим постановлением, по сути, было официально разрешено коротковолновое радиоловительство. Оно давало право не только организациям, но и отдельным радиоловителям иметь собственные приемно-передающие радиостанции.

В марте 1927 года была создана Центральная секция коротких волн при Центральном совете ОДР. Здесь же возникло QSL-бюро. Более 10 радиоловителей получили позывные. Одновременно стали появляться и коллективные станции; первой из них стала радиостанция Нижегородского ОДР R1NN.

Быстрый рост числа любительских станций позволил уже в конце 1927 г. провести Всесоюзные соревнования по радиосвязи на коротких волнах. В них участвовали коротковолновики Москвы, Ленинграда, Омска и Томска. За связями следили сотни (!) радионаблюдателей. Победителями в этих соревнованиях стали В.Гуменников (35-RA) и Н. Купренич (11-RA), вторым был Д. Липманов (20-RA), третьим – И. Палкин (15-RA). А уже зимой 1928 г. прошли международные соревнования советских и

испанских радиолюбителей. За победу боролись операторы 164 радиостанций и 420 наблюдателей. Первое место завоевал В. Востряков (05-RA).

\* \* \*

В 20-е годы прошлого столетия радиоволны короче 200 метров считались непригодными для профессиональной связи и их отдали для экспериментов радиолюбителям. Они-то и доказали, что короткие волны могут эффективно использоваться для связи (следовательно, и для радиовещания) на очень большие расстояния при ограниченной мощности передающих устройств.

По инициативе и при участии радиолюбителей проводилась работа по изучению прохождения коротких волн в условиях Арктики; по применению КВ радиосвязи с самолетами и аэростатами, находящимися в полетах; с кораблями в просторах океанов; поездами дальнего следования; с альпинистами, совершающими восхождения на высочайшие вершины Памира и Кавказа. С их участием также были разработаны первые радиолюбительские спутники. Радиолюбителями СССР была совершена экспедиция на Северный полюс, во время которой они доказали возможность надежной и устойчивой связи в условиях Севера. Все это способствовало интенсивному освоению диапазонов коротких волн профессиональными связистами, но за радиолюбителями-коротковолновиками сохранили небольшие участки спектра – любительские КВ диапазоны. Это было и признание заслуг радиолюбителей в освоении коротких волн, и понимание того значения, которое имеет радиолюбительство для подготовки кадров связистов и специалистов в области радиоэлектроники.

### 3. HAM's

Если вы посмотрите международный радиолюбительский код, то без труда найдете там кодовое сокращение HAM (читается - хэм), которое означает – «радиолюбитель-коротковолновик, имеющий передатчик». Этот код не имеет какого-либо образующего его английского слова. Почему же тогда радиолюбителей-коротковолновиков называют HAM's, и откуда взялось это обозначение? По этому поводу в мире существует несколько версий. Об одной из них и наиболее вероятной очень хорошо рассказано в статье польского коротковолновика К. Slomczynski (SP5HS) «Из истории радиолюбительского сленга», опубликованной в журнале «Радиолюбитель. КВ и УКВ» № 3 за 1998 год.

По версии, изложенной в статье SP5HS, история возникновения этого слова такова: впервые выражение «ham» было использовано в 1908 году – это был позывной одной из первых в мире радиолюбительских станций, операторами которой были члены клуба при Гарвардском университете в США. Их звали Albert S. Human, Bob Almy и Peggy Murray, и сначала радиостанция имела позывной HUMAN-ALMY-MURRAY. Передача такого длинного позывного азбукой Морзе очень неудобна, и скоро он сократился до HY-AL-MU. Однако в начале 1909 года начались проблемы из-за путаницы позывного HYALMU и позывного HYALMO одного из мексиканских пароходов. Тогда радиолюбители решили применять только первые буквы своих фамилий, и позывной стал звучать как HAM.

В те давние неурегулированные законами годы истоков радиолюбительства коротковолновика сами выбирали себе частоты работы и позывные. В те времена ряд радиолюбительских станций имел более качественный и сильный сигнал, чем многие профессиональные радиостанции. Взаимные помехи привели к тому, что этим вопросом занялась специальная комиссия Конгресса в Вашингтоне, которая посвятила много времени разработке закона, резко ограничивающего деятельность радиолюбителей.

В 1911 году Albert Human предложил свою версию текста закона о телеграфе без проводов как тему дипломной работы в Гарвардском университете. Рецензент дипломной работы отправил ее экземпляр сенатору Давиду Уолшу, который был членом комиссии, занимавшейся разработкой закона. Эта дипломная работа произвела на сенатора такое впечатление, что он пригласил автора на заседание комиссии Конгресса. Стоя на трибуне Конгресса, Альберт рассказал, ценой каких трудов и лишений была построена их небольшая любительская радиостанция. В заполненном до отказа зале со слезами на глазах он говорил, что если закон, предложенный комиссией, будет принят, то они будут вынуждены закрыть свою радиостанцию, так как у них не хватит средств оплатить лицензию и выполнить другие требования.

Начались дебаты, в которых радиостанция HAM стала символом всех маленьких радиолюбительских станций в стране, отчаянно противостоящих давлению и угрозам мощных профессиональных радиостанций, пытающихся уничтожить любую конкуренцию.

И наконец, когда началось обсуждение закона в Конгрессе, каждый оратор говорил в защиту маленькой бедной станции HAM.



Так счастливо закончилась эта история. Документы об этом можно найти в архивах Конгресса Соединенных Штатов. С тех пор широкие круги общественности связывают позывной НАМ с радиолюбителями-коротковолновиками. Так позывной стал их символом.

#### **4. КЛУБЫ РАДИОЛЮБИТЕЛЕЙ**

С самого начала зарождения радиолюбительства приверженцы радио объединялись в определенные коллективы. В России, а затем в экс-СССР, первыми такими объединениями были радиокружки, возникшие еще в 1922 году. В настоящее время большинство объединений радиолюбителей называются клубами. Клубы радиолюбителей (радиоклубы) представляют собой общественные организации, которые создаются, как правило, непосредственно радиолюбителями и членство в них основано на добровольности.

В России и ряде стран ближнего зарубежья, существует большое количество всевозможных радиоклубов. Основными из них являются радиоклубы, объединяющие радиолюбителей по территориальному признаку. К ним относятся радиоклубы местные (поселковые, сельские и т.д.), районные, городские, региональные (т.е. областные, краевые, республиканские), а также зональные (межрегиональные), которые действуют на территории нескольких регионов страны. В такие клубы может вступить любой коротковолновик (и радиолюбитель-наблюдатель тоже!), проживающий на соответствующей территории. Имеется немало радиоклубов при учебных заведениях (общеобразовательных школах, техникумах, институтах и т.п.), внешкольных учреждениях, а также при других организациях.

В России и странах ближнего зарубежья, как и в большинстве других стран мира, имеются также национальные радиолюбительские организации. В России, например, такой организацией является Союз радиолюбителей России (СРР). В Украине национальной радиолюбительской организацией является Лига радиолюбителей Украины (ЛРУ), в Беларуси – Белорусская федерация радиолюбителей и радиоспортсменов (БФРР), в Казахстане – Казахстанская федерация радиоспорта и радиолюбительства (КФРР). Все эти национальные организации являются членами Международного радиолюбительского союза (IARU), учрежденного 18 апреля 1925 года.

Большой интерес для коротковолновиков представляют клубы по интересам. Многие из них, не имеют территориальных признаков и носят международный характер, хотя и учреждаются в какой-либо конкретной стране. При определенных условиях в такие клубы могут вступать радиолюбители разных стран. Имеются такие клубы и в странах СНГ. В качестве примера можно назвать “**KDR**” (Клуб дипломированных радиолюбителей), учрежденный в России, и “**AGB**” (Activity Group of Belarus), учрежденный в Белоруссии. Членом KDR может стать радиолюбитель-коротковолновик любой страны, обладающий не менее чем тремя радиолюбительскими дипломами любого статуса, а членом AGB – радиолюбитель-коротковолновик, имеющий в своем активе не менее 50 радиолюбительских дипломов или не менее 10 спортивных дипломов за занятые 1-3 места в соревнованиях любого статуса.

\* \* \*



---

---

## ГЛАВА II РАДИОВОЛНЫ. КОРОТКОВОЛНОВАЯ АППАРАТУРА И АНТЕННЫ

### 1. РАСПРОСТРАНЕНИЕ РАДИОВОЛН

Качество и дальность радиосвязи в значительной мере определяются условиями распространения радиоволн и эффективностью передающих и приемных антенн. Условия распространения радиоволн КВ диапазона имеют существенные отличия по сравнению с распространением радиоволн других диапазонов. Благодаря способности коротких волн эффективно отражаться от ионосферы возможна радиосвязь с любой точкой земного шара при небольшой мощности передатчика.

Электромагнитные колебания (радиоволны) вырабатывает передатчик радиостанции. Скорость распространения этих колебаний такая же, как скорость света, и равна 300000 км/сек. В зависимости от назначения передатчика количество электромагнитных импульсов (периодов) может быть различным. Число периодов, излучаемых передатчиком в секунду, называется частотой. Частота обозначается буквой  $f$  и измеряется в герцах (Гц), килогерцах (кГц), мегагерцах (МГц) и гигагерцах (ГГц). Если известно, что передатчик работает на частоте 14000 кГц (14 МГц), то это значит, что данный передатчик излучает 14 млн. электромагнитных колебаний в секунду.

В практике работы для удобства часто применяют другое определение, а именно длину радиоволн. Радиоволны измеряются в метрической системе мер: в метрах, дециметрах, сантиметрах, миллиметрах. Зависимость между радиоволной и радиочастотой определяется по следующей формуле:

$$\lambda = \frac{300000}{f},$$

где:  $\lambda$  - длина волны (м),  $f$  – частота (кГц), 300000 – скорость распространения радиоволн (км/сек).

Электромагнитные колебания, излучаемые передатчиком посредством антенны, можно представить в виде двух лучей: поверхностного, распространяющегося вдоль земли, и пространственного, направленного под некоторым углом к горизонту (не более 90 градусов). По условиям распространения обе радиоволны сильно отличаются друг от друга. *Поверхностная волна* распространяется на границе двух сред – воздуха и земли. При прохождении электромагнитных волн вдоль земли возникают большие потери энергии, так как земля в зависимости от структуры почвы может являться проводящей средой. Наибольшее поглощение электромагнитных волн происходит над песчаной и скалистой поверхностям, а наименьшее – над морем.

Встречая на своем пути различные препятствия (горы, леса), поверхностные радиоволны огибают их. Такое явление называется *дифракцией*. При дифракции радиоволны отражаются от препятствия и частично поглощаются. В дневные часы, особенно в летнее время, слои воздуха, расположенные непосредственно над землей, под воздействие солнечного излучения, ионизируются. Ионизированные слои также поглощают часть электромагнитных волн. Особенно сильно поглощаются длинные волны.

С увеличением высоты над поверхностью Земли плотность атмосферы уменьшается. Интенсивность корпускулярного излучения солнца, слабо поглощаемого разреженной атмосферой, увеличивает количество ионизированных молекул. Верхняя часть атмосферы, или, иначе, ионосфера, состоит из нескольких слоев с различными электрическими постоянными. Для коротковолновой радиосвязи наибольший интерес представляет область ионосферы, находящаяся на высотах от 50 до 400 км. Однако область ионизированного газа распространяется много выше, до 1000 км и далее. *Пространственные короткие волны*, проникая в слои ионосферы и достигнув определенной высоты, преломляются в них и, отразившись от одного из слоев, вновь направляются к земле. Отразившись от земли, они вновь возвращаются в ионосферу и так далее.

При приеме коротких волн наблюдаются периодические затухания силы сигнала, так называемые *фединги*. Они могут быть различны по своей периодичности и силе. Продолжительность замирания сигнала может колебаться от нескольких долей секунд до нескольких минут. Явления замирания (фединги) происходят оттого, что в точку приема приходит одновременно несколько электромагнитных лучей работающей станции, отраженных от разных точек ионосферы и прошедших разное расстояние. Напряженность электромагнитного поля в данной точке может при этом иметь различные фазы и, складываясь, или увеличивается или уменьшается до нуля.

Так как короткие волны распространяются под углом к земной поверхности, то в точке, где сигнал попал на землю, станция прослушивается четко и громко. Участки земной поверхности, где сигнал данной радиостанции, отраженный от ионизированного слоя, не прослушивается и куда не доходит поверхностная волна, называется *зоной молчания* («мертвая зона»).

Чем короче волна, тем прямее угол попадания ее в ионосферу. Более короткие волны, называемые ультракороткими (УКВ), распространяются частично вдоль земной поверхности, а основной своей массой уходят в космос. За редким исключением, ионизированный слой не является препятствием для УКВ сигналов, и они свободно через него проходят. В своем большинстве дальние связи на УКВ проходят за счет отражения от метеорных потоков или при использовании рассеяния энергии от неоднородностей тропосферы.

## **2. ХАРАКТЕРИСТИКА ЛЮБИТЕЛЬСКИХ КВ ДИАПАЗОНОВ**

Для любительской радиосвязи радиолюбителям выделены 9 коротковолновых (КВ) диапазонов. Основными из них являются 160, 80, 40, 20, 15 и 10- метровый диапазоны (подробно о распределении радиочастот см. § 3 главы III).

**160-метровый диапазон (1,81 - 2,0 МГц)** является типичным ночным диапазоном и прохождение на нем во многом сходно с прохождением на средневолновом вещательном диапазоне. В дневное время его можно использовать только для местных радиосвязей дальностью до 50 км. В ночное время дальность связи сильно зависит от времени года и уровня солнечной активности. Наиболее благоприятны для дальних связей зимние ночи в период минимума солнечной активности, когда уверенная связь может проводиться на несколько тысяч километров. Особо дальние связи (более 10000 км) обычно возможны лишь в периоды восхода и захода Солнца, причем, если они совпадают по времени у обоих корреспондентов. Данный диапазон сильно подвержен атмосферным помехам, особенно в летнее время года.

**80-метровый диапазон (3,5 – 3,8 МГц)** пригоден для дальней связи в ночные часы. В дневное время дальность связи не превышает 150-300 км. Дальняя связь в ночное время также более трудна, чем на других диапазонах, из-за малого уровня сигналов дальних станций, а также из-за сильных помех от ближних радиостанций. В летнее время на этом диапазоне мешают помехи от статических разрядов в атмосфере. Лучшее время для наиболее дальних связей – рассветные часы и время сразу же после захода Солнца. Дальнее прохождение на этом диапазоне улучшается в зимнее время и в периоды минимума солнечной активности.

**40-метровый диапазон (7,0 – 7,2 МГц).** Характеристики этого диапазона во многом схожи с характеристиками 80-метрового диапазона с тем отличием, что проведение дальних радиосвязей менее трудно. В дневное время здесь слышны станции близлежащих районов (летом – до 500-800 км, зимой – до 1000-1500 км), мертвая зона при этом отсутствует или составляет несколько десятков километров. В ночные часы возможна связь на любые расстояния, за исключением пределов мертвой зоны, которая увеличивается до нескольких сот километров. Часы смены темного периода суток на светлый и наоборот, наиболее удобны для дальних связей. Атмосферные помехи менее выражены, чем на 80-метровом диапазоне.

**20-метровый диапазон (14,0 – 14,35 МГц)** считают наиболее популярным для связей на средние и дальние расстояния. В периоды максимумов солнечной активности на нем можно проводить связи со всеми точками земного шара практически круглосуточно. В остальное время возможность установления дальних связей с тем или иным районом зависит от времени суток и состояния ионосферы.

Летом продолжительность прохождения на этом диапазоне круглосуточная, за исключением отдельных дней. Ночью возможны только дальние радиосвязи, так как мертвая зона достигает 1,5-2 тыс. км. В дневное время размер мертвой зоны уменьшается до 500-1000 км. При этом ухудшаются условия для дальних связей, хотя на некоторых трассах прохождение остается достаточно хорошим. Зимой в годы минимального и среднего уровней солнечной активности диапазон «закрывается» спустя несколько часов после наступления темноты и «открывается» вновь после рассвета. Атмосферные помехи здесь проявляются лишь при близости грозы к месту приема сигналов.

**15-метровый диапазон (21,0 – 21,45 МГц)** характеризуется большой зависимостью условий от солнечной активности. В периоды максимума солнечной активности диапазон «открыт» большую часть суток, в периоды минимума связь возможна лишь в светлое время суток, но не во всякий день.

Особенностью этого диапазона является то, что во время дальнего прохождения возможно установление уверенных радиосвязей при минимальной мощности передатчика, равной единицам ватт.

В дни «среднего» прохождения наиболее устойчивые связи осуществляются вдоль меридиана из северного полушария в южное и наоборот; в светлое время суток – на расстояние до 5000-6000 км.

**10-метровый диапазон (28,0 - 29,7 МГц)** наиболее нестабильный из всех КВ диапазонов. Он пригоден для дальней связи в дневные часы. В периоды максимума солнечной активности дальняя связь может осуществляться и в темное время суток. В остальное время диапазон обычно «открывается» на несколько дней или недель при смене сезонов, т.е. весной и осенью. Мертвая зона достигает 2000-2500 км. Ближние связи (до нескольких десятков километров) на этом диапазоне осуществляются посредством земной волны.

### **3. КОРОТКОВОЛНОВАЯ АППАРАТУРА И ТЕХНИЧЕСКИЕ ТРЕБОВАНИЯ К НЕЙ**

Для проведения радиосвязей радиолобителю-коротковолновому необходима радиостанция. Она состоит из трех основных компонентов: приемника, передатчика и антенны. Когда-то любая радиостанция включала в себя передатчик и приемник, как два независимых друг от друга устройства. В настоящее время большинство радиолобителей пользуется трансиверами (приемопередатчиками), в которых одни и те же узлы используются и при приеме, и при передаче (слово трансивер образовано из двух английских слов – TRANSMITTER + RECEIVER). Трансивер удобен тем, что при его использовании отпадает необходимость настройки передатчика на частоту корреспондента, т.к. в нем частота приемника и частота передатчика автоматически совпадают. Это намного упрощает работу на радиостанции и повышает оперативность при проведении радиосвязей. Наряду с этим, трансивер все же имеет существенный недостаток, который состоит в невозможности прослушивать качество собственного сигнала в процессе передачи, а в ряде конструкций и сам сигнал. А это порой необходимо, особенно при доработке, налаживании или подстройке передатчика. Поэтому, как дополнение к трансиверу, нужен хотя бы простейший, независимый приемник для контроля качества сигнала. Он должен быть хорошо экранирован, иметь автономное питание и аттенуатор на входе.

Трансиверы обычно выполняются на все любительские КВ диапазоны и рассчитываются на работу как телефоном с однополосной модуляцией (SSB), так и телеграфом с амплитудной манипуляцией (CW) (при наличии компьютера можно работать и другими видами радиосвязи). Нередко коротковолновики, особенно начинающие, используют трансиверы, предназначенные для работы на одном-двух любительских диапазонах, а также каким-то одним видом излучения, что на много упрощает конструкцию.

Для того чтобы начинающие коротковолновики имели представление о работе трансиверов, рассмотрим в качестве примера трансивер, работающий в режиме однополосной модуляции (SSB), структурная схема которого приведена на рис. 2. На данном рисунке верхний ряд – каскады передатчика, средний (генераторы и фильтры) – общие каскады, нижний – каскады приемника.

При приеме сигнал от антенны через антенный коммутатор (высокочастотное реле) поступает на вход усилителя радиочастоты (УРЧ), который также называют усилителем высокой частоты (УВЧ). На входе УРЧ стоит преселектор (на схеме отдельно не выделен), который обеспечивает необходимое ослабление побочных каналов приема. Усиленный в УРЧ сигнал высокой частоты, пройдя через фильтр частоты сигнала, поступает на смеситель приемника, на который одновременно подается напряжение (колебания) определенной частоты от общего для приемника и передатчика задающего (высокочастотного) генератора (ЗГ), он же генератор плавного диапазона (ГПД). В смесителе принимаемый сигнал, в результате смешивания его с напряжением ЗГ, переносится на промежуточную частоту (ПЧ). С выхода смесителя сигнал промежуточной частоты через фильтр основной селекции (ФОС), обеспечивающий высокую избирательность, поступает на усилитель промежуточной частоты (УПЧ), где происходит основное усиление высокочастотных сигналов. Усиленный в УПЧ сигнал поступает на смесительный детектор, куда подано напряжение (колебания) от общего для приемника и передатчика опорного генератора (ОГ). В смесительном детекторе, в результате смешивания сигнала ПЧ с напряжением ОГ, происходит преобразование сигнала ПЧ в низкочастотный сигнал (НЧ). Сигнал НЧ поступает на усилитель низкой (звуковой) частоты (УНЧ), где усиливается и воспроизводится в качестве звука с помощью громкоговорителя (Гр) или головных телефонов.

При передаче сигнал низкой частоты, созданный микрофоном (Мк), поступает в микрофонный усилитель (модулятор, М), где усиливается и подается на балансный модулятор (БМ), который представляет собой балансный смеситель. Туда же одновременно подается напряжение соответствующей частоты от ОГ. В БМ происходит основное подавление несущей частоты и перенос сигнала на промежуточную частоту; сигнал НЧ преобразовывается в сигнал ПЧ. С выхода БМ двухполосный сигнал с подавленной несущей (DSB сигнал) поступает на УПЧ, где усиливается и поступает на ФОС. ФОС выделяет и пропускает только одну боковую полосу и окончательно подавляет несущую. Сформированный однополосный сигнал (SSB-сигнал) после ФОС подается на смеситель передатчика, куда одновременно подано напряжение от ЗГ. Поступивший однополосный

сигнал в смесителе передатчика переносится на рабочую частоту сигнала, которую принимал приемник (частоты опорного и задающего генераторов при переходе на передачу или на прием не изменяются).

Пройдя через фильтр частоты сигнала, однополосный сигнал поступает на линейный усилитель мощности (УМ), где усиливается и через антенный коммутатор (высокочастотное реле) подается в антенну.

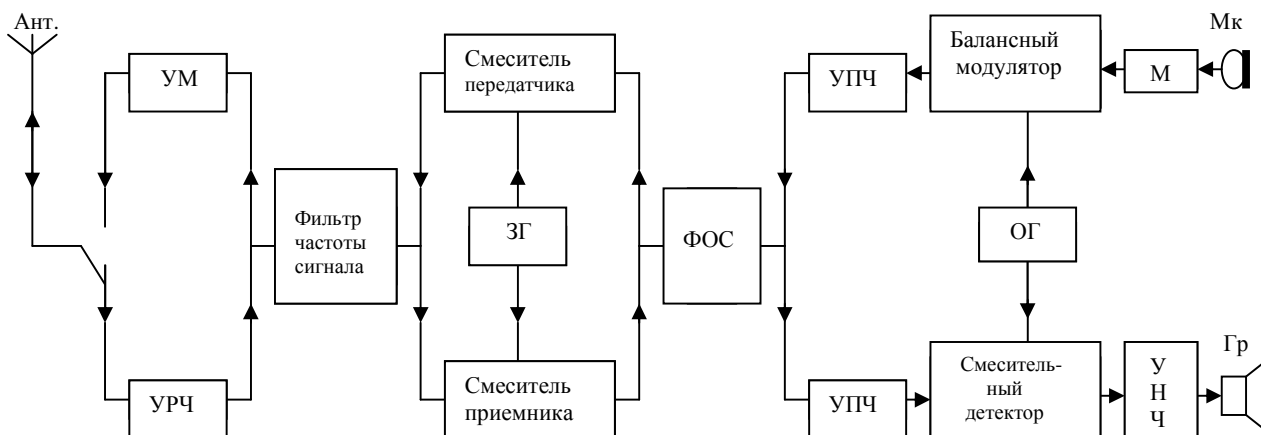


Рис. 2. Структурная схема SSB-трансивера

В последние годы все большее количество коротковолнников тяготеет к импортным трансиверам промышленного изготовления (отечественная промышленность, к сожалению, их почти не выпускает). Наиболее распространенными марками импортных трансиверов являются YAESU, ICOM и KENWOOD. Но данная коротковолновая аппаратура на сегодняшний день все еще остается дорогостоящей, и не каждый желающий может себе позволить ее приобрести. Поэтому значительная часть российских коротковолнников (как и других стран постсоветского пространства) продолжают использовать самодельные трансиверы. Наибольшей популярностью пользуются самодельные многодиапазонные трансиверы конструкций В. Кудрявцева (UW3DI), Я. Лаповка (UA1FA) и В. Дроздова (RA3AO). А трансивер UW3DI стал фактически легендарной конструкцией на территории всего постсоветского пространства. Если данный трансивер добротен сделан и настроен, то может дать фору некоторым промышленным образцам.

Здесь следует отметить, что трансивер сложный аппарат, собрать и, главное, настроить который начинающему радиолюбителю не под силу. В связи с этим, многие из них или приобретают готовые трансиверы, или изготавливают только передатчики. В последнем случае для приема сигналов корреспондента используются коротковолновые приемники промышленного изготовления, предназначенные для профессиональной радиосвязи и имеющие любительские диапазоны. Это радиоприемники типа P-250 различных модификаций, «Волна», P-309, P-311, P-326, P-399, УС-9 и другие. Различные схемы их усовершенствования и использования для любительской радиосвязи неоднократно публиковались в журналах «Радио», «Радиолюбитель», «Радиомир. КВ и УКВ» (до 2001 года: «Радиолюбитель. КВ и УКВ»), в изданиях МРБ (Массовая радиобиблиотека) и т.п.

Передатчики любительских радиостанций (передающие тракты трансиверов) должны отвечать определенным требованиям по стабильности частоты, установленным национальными Регламентами любительской радиосвязи (для России - Инструкцией о порядке регистрации и эксплуатации любительских радиостанций). Так, абсолютный уход частоты в течение 15 минут с момента вхождения в связь не должен превышать:

- для радиостанций 4-й категории – 500 Гц;
- для радиостанций 3-й категории в диапазонах 1,8 МГц, 3,5 МГц и 21 МГц – 500 Гц, в диапазоне 28 МГц – 2 кГц;
- для радиостанций 1-й и 2-й категорий в диапазонах ниже 30 МГц - не более 300 Гц.

Средняя мощность побочных излучений, создаваемых передатчиками любительских радиостанций, должна быть:

- для передатчиков мощностью не более 5 Вт при работе в диапазонах ниже 30 МГц - на 30 дБ ниже мощности основного излучения;

- для остальных передатчиков в диапазонах ниже 30 МГц – на 40 дБ ниже мощности основного излучения, но не более 50 мВт.

Занимаемая полоса частот у любительских передатчиков не должна превышать при работе:

- телеграфом с амплитудной манипуляцией (передача кода Морзе) - 100 Гц;
- телефоном с однополосной модуляцией – 3 кГц;
- телефоном с амплитудной модуляцией – 6 кГц;
- телефоном с частотной модуляцией – 6 кГц в КВ диапазоне и 25 кГц – в УКВ диапазоне.

Для настройки, проверки и измерений радиопередающей аппаратуры на станции должен быть эквивалент антенны. Конструкция эквивалента должна обеспечивать возможность его подключения к антенному выходу передатчика любительской станции и проведение измерений высокочастотного напряжения на эквиваленте выносным ВЧ-вольтметром. Станция, использующая однополосную модуляцию, должна быть оснащена двухтональным звуковым генератором любой конструкции, в том числе встроенным в передатчик радиостанции.

Конструкция радиостанции должна быть надежно заземлена, обеспечивать ее безопасное обслуживание и исключать возможность поражения окружающих электрическим током.

#### 4. АНТЕННЫ

Крылатое радиолюбительское выражение гласит: хорошая антенна – лучший усилитель высокой частоты. Их типы подробно и хорошо описаны в книгах К. Ротхаммеля «Антенны» и З. Беньковского и Э. Липинского «Любительские антенны коротких и ультракоротких волн». Кроме этого, описания различных КВ антенн можно найти в журналах «Радиомир. КВ и УКВ» и другой радиолюбительской литературе, а также на радиолюбительских сайтах в сети Интернет.

*Антенной* называется радиотехническое устройство для излучения или приема электромагнитных волн (радиоволн). По назначению они подразделяются на приемные, передающие и приемно-передающие. Все характеристики антенн одинаковы при приеме и передаче, поэтому любую передающую антенну можно использовать как приемную. В то же время не все приемные антенны можно эффективно использовать при передаче, если они имеют малые размеры и высоту установки или ограничения по допустимому напряжению.

*Передающая антенна* служит для превращения переменных электрических токов высокой частоты, вырабатываемых передатчиком радиостанции, в электромагнитные колебания (радиоволны) и излучения их в окружающее пространство (эфир) в заданном направлении. *Приемная антенна*, ничем не отличаясь от передающей, решает обратную задачу - преобразует воздействующие на нее электромагнитные волны (радиоволны) в токи соответствующей частоты, обеспечивая при этом наилучшие условия приема нужных сигналов.

При проведении двусторонней любительской радиосвязи одновременно используется, как правило, одна антенна – приемно-передающая, т.е. общая для передачи и приема радиосигналов. Во время передачи ее подключают к выходу передатчика (выходному каскаду трансивера), а во время приема – к входу приемника (входному каскаду трансивера).

Для любительской радиосвязи начинающим коротковолновикам лучше использовать наиболее простые в изготовлении и установке проволочные антенны. Это, в первую очередь, диполи (разновидность полуволнового вибратора) и треугольники. Для высокочастотных диапазонов можно также использовать вертикальные антенны типа «граунд-плэйн» (четвертьволновый штырь с противовесами).

Высота подвеса полуволновых диполей над подстилающей поверхностью (чаще всего, ею является земля) должна быть соизмеримой с длиной волны. Для любительской работы их следует располагать на высоте  $0,5\lambda$  от поверхности Земли (или железобетонной крыши, если антенна расположена на ней). Минимально допустимая высота подвеса антенны составляет  $0,1\lambda$ . Величину  $0,5 \lambda$  следует применять для антенн высокочастотных диапазонов 10 и 15 м, а величину  $0,1 \lambda$  для низкочастотных диапазонах 160 и 80 м (чем выше, тем лучше). Данные положения применимы и к антеннам «треугольник».

Для соединения антенны с приемником или передатчиком (приемно-передающей радиостанцией) в большинстве случаев применяются закрытые фидерные (питающие) линии в виде коаксиальных кабелей типа РК с волновым сопротивлением 75 или 50 Ом.

Начинающему радиолюбителю-коротковолновику следует знать, что установка наружных антенн любительских радиостанций на крышах зданий должна быть согласована с жилищно-эксплуатационными или административными органами, в ведении которых находятся эти здания. Ответственность за безопасность работ по установке, ремонту и настройке антенных сооружений любительских радиостанций несет ее владелец. Владельцы индивидуальных радиостанций отвечают

также за сохранность кровли зданий в местах расположения мачт, опор и креплений принадлежащих им антенных сооружений, а также за безопасность этих сооружений для окружающих.

Нередко возникают сложности в получении в жилищно-эксплуатационных организациях согласия на установку радиолобительских антенн на крышах жилых домов. Это связано с неоправданной боязнью руководителей ЖЭО за возможные повреждения кровли домов при установке и эксплуатации радиолобительских антенн, а иногда просто с проявлением бюрократизма.

В ряде областей (краев, республик) этот вопрос решается на уровне руководителей администраций этих субъектов Российской Федерации. Так, например, в Хабаровском крае главой администрации края в 1997 г. принято постановление, разрешающее радиолобителям установку антенн на крышах зданий (приложение 4). На федеральном уровне, к сожалению, законодательных и и иных нормативных правовых актов до настоящего времени не принято.

Если вам все же отказывают в установке антенн, то единственный путь к положительному решению данного вопроса – это обращение в суд с жалобой на действия должностного лица, нарушающего ваши права.

#### 4.1. МАЧТЫ

Большинство радиолобительских антенн устанавливается на мачтах (рис.3). Мачты могут быть изготовлены из металлических (дюралевых) труб или деревянных шестов. Для удержания их в вертикальном положении используются оттяжки. Чем большую высоту имеет мачта, тем больше ярусов оттяжек требуется использовать для ее устойчивости. При использовании металлических мачт ярусы оттяжек располагаются через 4-6 м, при деревянных мачтах – через 3-4 м. Расстояние от вершины мачты до верхнего яруса оттяжек должно быть минимальным, допускаемым конструкцией используемой антенны. Число оттяжек в каждом ярусе может быть от 3 до 4, важно только равномерно разместить их по кругу. При установке высоких мачт нагрузки на оттяжки под действием ветра могут быть очень большими, поэтому необходимо тщательно выбирать материал оттяжек и способ их крепления, чтобы избежать падения мачты. В качестве оттяжек могут использоваться антенный тросик, биметаллический или стальной (желательно оцинкованный) провод, капроновый шнур и т.п.

Поскольку случаи падения высоких мачт все же случаются, следует позаботиться о том, чтобы при падении мачты она не могла задеть линии электропередачи, телефонные линии, упасть на территорию соседей или на прохожих. Лучше заранее принять все предосторожности, они никогда не бывают излишними!

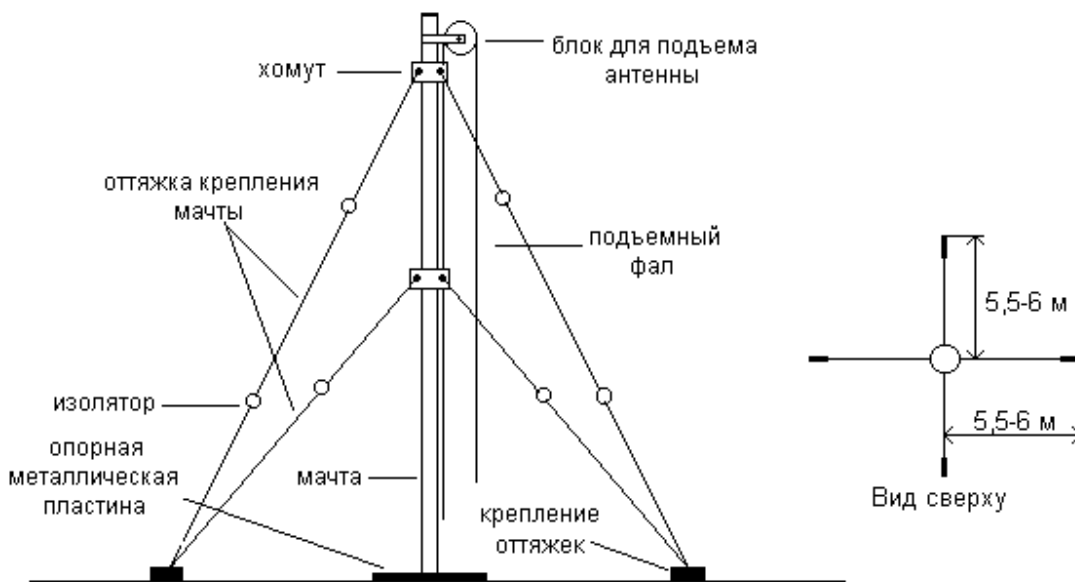


Рис. 3. Антенная мачта в развернутом виде

Использование проволочных оттяжек может существенно влиять на характеристики антенны. Для исключения их влияния оттяжки необходимо разрывать фарфоровыми изоляторами на части длиной 1,5-2 м. Применение оттяжек из прочного капронового шнура исключает влияние на характеристики

антенны, но нужно позаботиться о том, чтобы шнур не мог перетереться или перерезаться об острые кромки конструкций при раскачивании мачты. Узлы креплений капронового шнура необходимо страховать от сползания и развязывания путем их оплавления.

Верхние концы оттяжек следует крепить к установленным на мачте металлическим хомутам. Нижние концы оттяжек мачт крепятся к металлическим трубам (кольям) диаметром 25 мм и длиной 1-1,5 м, забитых под углом в землю (при расположении антенны на земле), или к специально изготовленным креплениям, вделанным в крышу или стены (при расположении антенны на крыше здания).

Существует много вариантов изготовления самодельных мачт. Мачту, например, можно изготовить из нескольких дюралевых труб одинакового диаметра и длиной каждой из них 3-4 м. Трубы выбираются диаметром 40-80 мм с учетом высоты мачты. Секции соединяются между собой отрезками трубы, диаметр которой точно соответствует внутреннему или наружному диаметру секции. Соединение делается с помощью сквозных болтов.

Устанавливать такую мачту следует на опорной металлической пластине размером, примерно, 300x300x15 мм. В центре опорной пластины приваривается металлический цилиндр высотой примерно 10 см и диаметром - меньше внутреннего диаметра нижней трубы мачты. Мачта надевается на данный металлический цилиндр. Это исключает смещение ее нижней части, а также продавливание грунта, если мачта устанавливается на земле.

Установка мачты производится силами нескольких человек. Мачту кладут на землю или крышу, и нижний край ее одевают на металлический цилиндр вертикально поставленной опорной пластины. Оттяжки мачты, расположенные со стороны земли (крыши), крепятся к кольям (креплениям) с таким расчетом, чтобы мачту можно было поднять вертикально. Подъем мачты осуществляется так: приподнимают над землей ее верхний конец и одновременно тянут за оттяжки, которые не привязаны к крепежным кольям (креплениям). По мере подъема вершины мачты над землей ее нужно поддерживать снизу. Когда мачта встанет почти вертикально, подъемные оттяжки привязывают к крепежным кольям (креплениям), и после этого регулируют натяжение отдельных оттяжек до установки мачты в вертикальное положение. Любую регулировку начинать следует с нижних ярусов.

Материалом для изготовления мачты может служить и дерево. В этом случае лучше использовать для мачты ель. Ее древесина не требует трудоемкой обработки и хорошо противостоит воздействию осадков. Длинные (до 20 метров) ели с узкой кроной и тонким комлем нетрудно найти в густом лесу. Сухостойные ели настолько легки, что их нетрудно вывезти из леса к месту установки волоком.

При установке деревянной мачты на земле ее основание углубляют в землю на 15-20 см. Для предотвращения гниения находящегося в земле комля, его предварительно следует обмазать горячим битумом или обжечь до обугливания на костре.

При сыром и мягком грунте под мачту необходимо положить просмоленный кусок толстой доски или лист железа по размеру ямы, чтобы мачта не продавливалась грунт.

Если деревянная мачта устанавливается на крыше, то необходимо предусмотреть упор для ее комля, иначе он будет скользить по поверхности при подъеме. В качестве упора могут быть использованы выходные трубы вентиляции, канализации и т.п. После подъема мачты ее основание следует закрепить за предмет, который использовался в качестве упора.

Деревянную мачту, как и дюралевую, можно установить на опорной металлической пластине. В этом случае вместо металлического цилиндра на ней следует приварить «стакан» – отрезок трубы, внутренний диаметр которого должен быть чуть больше диаметра комля. Основание мачты (комель) вставляется в этот «стакан».

При установке на земле очень удобна телескопическая мачта. Для ее изготовления подбираются водопроводные трубы (предпочтительно оцинкованные) длиной 3-4 м, входящие одна в другую без большого зазора. В земле пробуривается отверстие, по диаметру несколько больше диаметра самой толстой из труб, на глубину 2-3 м и эта труба цементируется в землю таким образом, чтобы верхний ее конец был на 1-1,5 м выше уровня земли. Остальные трубы, длины которых должны быть несколько разными (каждая из труб должна быть длиннее более толстой на 20-30 см), вкладываются внутрь наружной, зацементированной трубы. При этом в сложенном виде макушка мачты будет доступна с земли. Закрепив антенну на вершней самой тонкой трубы, последовательно можно выдвинуть вверх все колена мачты. Колена в поднятом состоянии должны входить друг в друга на 40-50 см; скрепить их в этом положении можно сквозными болтами подходящего диаметра. При общей высоте мачты 6-8 м она может быть выполнена без оттяжек. При большей высоте оттяжки необходимы.

При установке антенн на мачтах, каждую из них желательно располагать на отдельных мачтах. В случае если пространство ограничено, несколько антенн можно расположить на одной мачте. Так, у автора ранее на одной мачте были расположены сдвоенный «Inverted V» на диапазоны 80 и 40 м и два треегольника – на диапазоны 10 и 15 м, которые выполняли роль оттяжек среднего яруса.



Антенны можно крепить непосредственно к мачтам перед их подъемом, но это не совсем удобно. При необходимости устранения неполадок мачты придется вновь опускать. Лучше вверху мачты укрепить блок, через который следует пропустить подъемный фал (тросик или капроновый шнур). При установленной мачте концы фала должны свисать почти до ее основания. Один конец фала привязывается к изолятору антенны, на котором закреплен коаксиальный кабель. С помощью фала центральная часть антенны поднимается к вершине мачты. Нижний конец фала крепко привязывается у основания мачты.

При расположении антенны на нескольких мачтах (диполь, треугольник), блоки устанавливаются на каждой из них. Фалы крайних мачт в этом случае будут выполнять одновременно роль оттяжек антенны.

Все, что было сказано выше, относится к самостоятельному изготовлению антенных мачт. Однако многие радиолюбители, при наличии финансовых возможностей, предпочитают приобретать уже готовые мачты и мачтовые конструкции. В настоящее время в продаже имеется большой выбор антенных мачт, которыми торгуют как частные лица, так и организации. Необходимую информацию о реализации такого товара можно найти в сети Интернет на Сервере радиолюбителей России "QRZ.RU" (<http://www.qrz.ru>) и других радиолюбительских сайтах.

## 4.2. АНТЕННЫ НАЧИНАЮЩИХ КРОТКОВОЛНОВИКОВ

### Диапазон 160 метров (1,8 МГц) и диапазон 80 метров (3,5 МГц)

**Полуволновая антенна, или диполь** (рис.4). Диполь представляет собой прямой проводник, электрическая длина которого равна половине длины излучаемых им электромагнитных волн. Действительная (геометрическая) длина диполя несколько меньше чем  $\lambda/2$ . Это связано с тем, что на концах антенны возникает емкостный ток, который эквивалентен увеличению ее длины. Необходимую длину диполя, с учетом соответствующего коэффициента укорочения, можно рассчитать по приближенной формуле, которая вполне удовлетворяет всем требованиям практики:

$$L(\text{м}) = \frac{142500}{f(\text{кГц})} \quad \text{или} \quad L(\text{м}) = \frac{142,5}{f(\text{МГц})},$$

где  $L$  – длина диполя в метрах, а  $f$  – частота в килогерцах (кГц) и мегагерцах (МГц). При этом для расчета необходимо брать среднюю частоту ( $f_{\text{ср.}}$ ) используемого участка диапазона. Используя указанную формулу можно определить, что длина диполя для диапазона 160 м составляет 75 м ( $f_{\text{ср.}} = 1900$  кГц), а для диапазона 80 м – 39,58 м ( $f_{\text{ср.}} = 3600$  кГц).

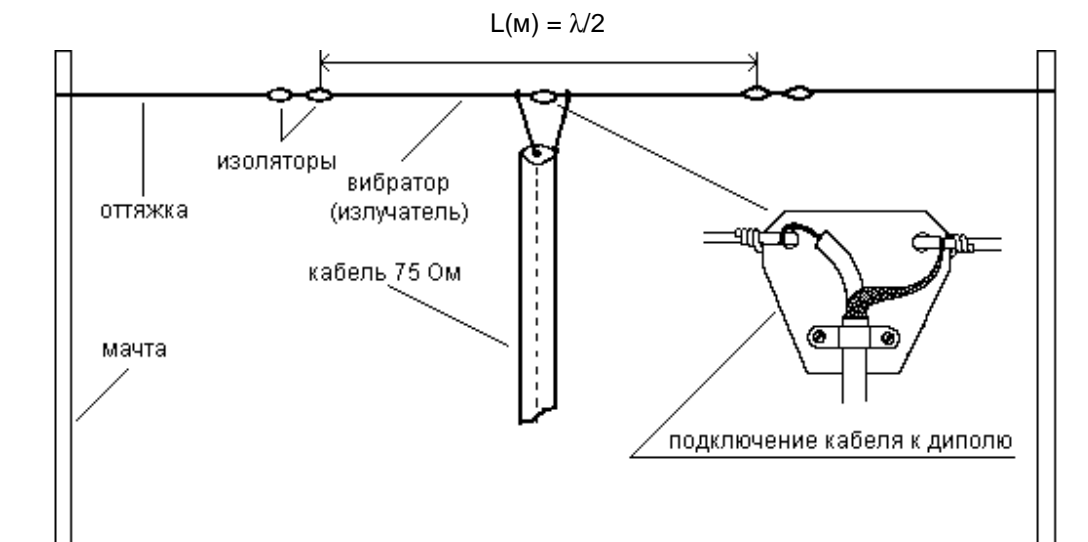


Рис. 4. Антенна «диполь»

Изготавливается диполь из антенного канатика – многожильного провода, свитого из медных проволок, или биметаллического провода диаметром 3-4 мм. В центре диполя, в его разрыв, подключен (методом скрутки и пайки) коаксиальный кабель с волновым сопротивлением 75 Ом. Кабель желательно располагать перпендикулярно диполю хотя бы на несколько метров от него.

В качестве изолятора в центре диполя должна использоваться достаточно прочная пластина из гетинакса, текстолита или оргстекла толщиной не менее 10 мм. Кабель необходимо закрепить в нижней части пластины с помощью металлической скобы и двух винтов. Оплетка и центральная жила распаиваются без натяга, так чтобы весь вес кабеля приходился на скобу. Внешние концы диполя изолируются с помощью фарфоровых изоляторов. Это необходимо для сохранения соответствующей длины излучающей части антенны и предотвращения утечки из нее токов ВЧ в землю.

Антенна «диполь» имеет максимум диаграммы направленности излучения в направлении, перпендикулярном оси излучателя (вibratorа).

Располагать диполь следует на двух-трех мачтах (при этом можно использовать имеющиеся вблизи высокие деревья), а если вы проживаете в многоэтажном доме (в пять и более этажей), то разместить его лучше над двором, закрепив оттяжки антенны за крыши домов. В качестве оттяжек можно использовать крепкий капроновый шнур, антенный тросик, стальную (желательно оцинкованную) проволоку и т.п.

**Антенна «Inverted V»** («перевернутая V», рис.5). Она является разновидностью диполя и часто используется коротковолновиками для работы на 80- и 40-метровом диапазонах. Преимущество этой антенны – наличие всего лишь одной мачты в середине диполя. Высота вершины мачты по отношению к плоскости земли или крыше дома, если она является железобетонной, должна составлять не менее 10 м для указанных диапазонов (чем выше, тем лучше). «Плечи» антенны наклонены вниз под углом 90-140° по отношению друг к другу с помощью оттяжек. Оттяжки крепятся к кольям, вбитым в землю (при расположении антенны на земле), или к специально изготовленным креплениям, вделанным в крышу или стены (при расположении антенны на крыше здания). Нижние концы антенны должны располагаться на высоте не менее 1 м от подстилающей поверхности.

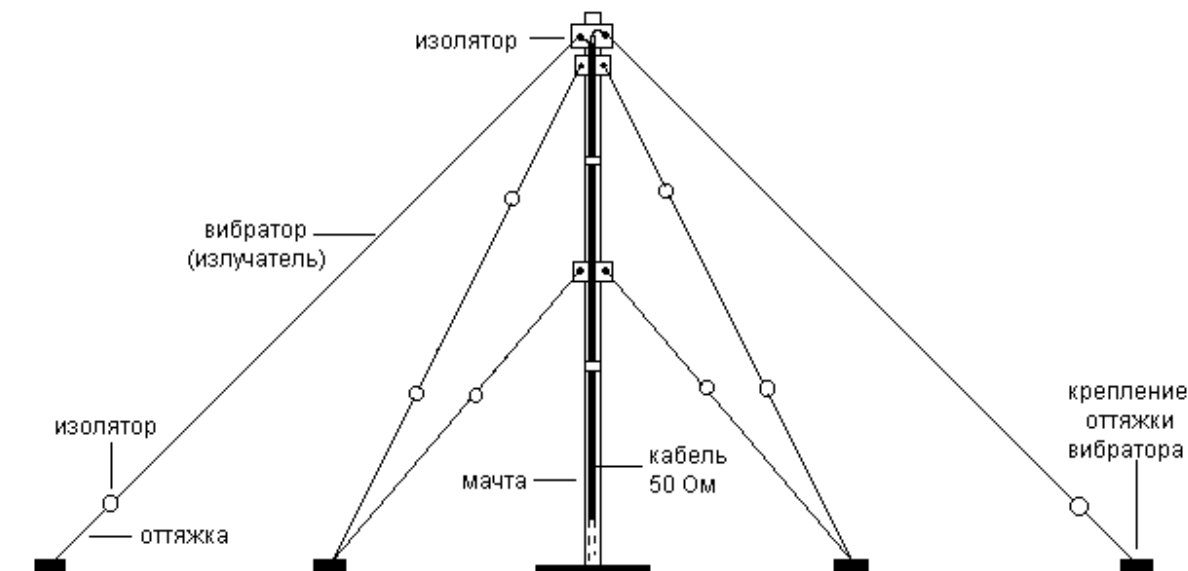


Рис. 5. Антенна «Inverted V»

Длина излучающей части данной антенны выбирается короче длины диполя примерно на 2,5-5% из-за значительной емкости концов антенны по отношению к земле. Питание к антенне желательно подводить коаксиальным кабелем с волновым сопротивлением 50 Ом.

**Антенна «треугольник»** (рис.6). Данная антенна выполняется из антенного (медного) канатика или биметаллического провода диаметром 3-4 мм. Стороны треугольника по длине приблизительно равны между собой. Если этого достичь невозможно по каким-либо причинам, расстраиваться не стоит. Главное, чтобы была соблюдена общая длина излучающей части антенны. Питается такая антенна коаксиальным кабелем с волновым сопротивлением 75 Ом, который подключается в разрыв провода, образующего треугольник. Чтобы исключить обрыв кабеля, его следует закрепить на ближайшей

оттяжке. Антенну лучше натянуть над двором и если есть возможность, то желательно один из углов треугольника закрепить выше других. Это позволит устанавливать очень дальние связи. При изготовлении антенны «треугольник» следует иметь в виду, что геометрическая длина ее излучающей части должна быть несколько больше длины излучаемых электромагнитных волн. Для диапазона 160 м она будет составлять 161 м, а для диапазона 80 м – 85 м.

Длину антенны «треугольник» можно рассчитать по формуле:

$$L(\text{м}) = \frac{306}{f(\text{МГц})}.$$

Как показал опыт использования автором выше описанных антенн, они хорошо работают не только в диапазонах 160 и 80 метров, но также и на других коротковолновых диапазонах.

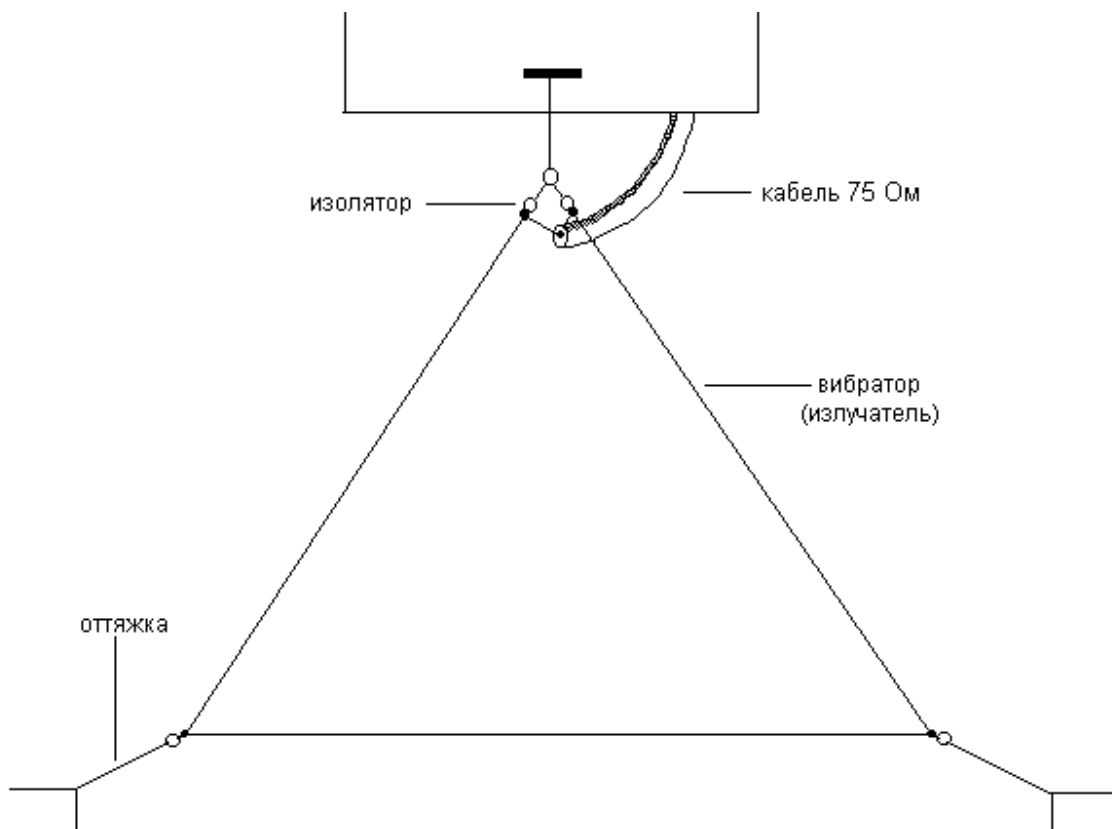


Рис. 6. Антенна «треугольник»

#### Диапазон 10 метров (28 МГц) и диапазон 15 метров (21 МГц)

**Антенна «граунд-плэйн»** (рис.7). Антенна «граунд-плэйн» представляет собой улучшенный вариант четвертьволнового вертикального штыря. Вертикальная часть антенны (вибратор) изготавливается из дюралевой (медной) трубы диаметром 10-40 мм. Электрическая длина вибратора равняется  $\lambda/4$ . Геометрические размеры вибратора для диапазонов 10 и 15 м приведены в таблице 1. Вибратор в обязательном порядке крепится на изоляторе. С изолятором обычно возникают трудности, так как он должен быть выполнен из хорошего диэлектрика и иметь достаточно большие размеры для размещения на нем вибратора. В качестве такого изолятора можно порекомендовать фторопластовый цилиндр или керамический изолятор от электросетей.

Нижний конец вибратора с изолятором следует приподнять над крышей на 1,5-2 м (лучше выше) и установить на опоре. В качестве опоры можно использовать прочную трубу или деревянный шест необходимого диаметра. Вибратор с изолятором должны быть крепко закреплены на опоре. Для устойчивости вибратора при сильном ветре на 2/3 его высоты следует укрепить 3-4 оттяжки из капронового шнура.

Под изолятором крепятся четыре провода (противовесы) длиной  $\lambda/4$ , которые натягиваются в радиальных направлениях. Геометрические размеры противовесов приведены в таблице 1. Они обычно на 2,5% длиннее вибратора. Для улучшения согласования радиальные проводники располагают примерно под углом  $135^\circ$  по отношению к вибратору, т.е. они наклонены вниз. Эти радиальные четвертьволновые проводники соединены между собой около основания вибратора, но сам вибратор от них изолирован. Нижние концы противовесов, с помощью фарфоровых изоляторов, изолируются от крыши.

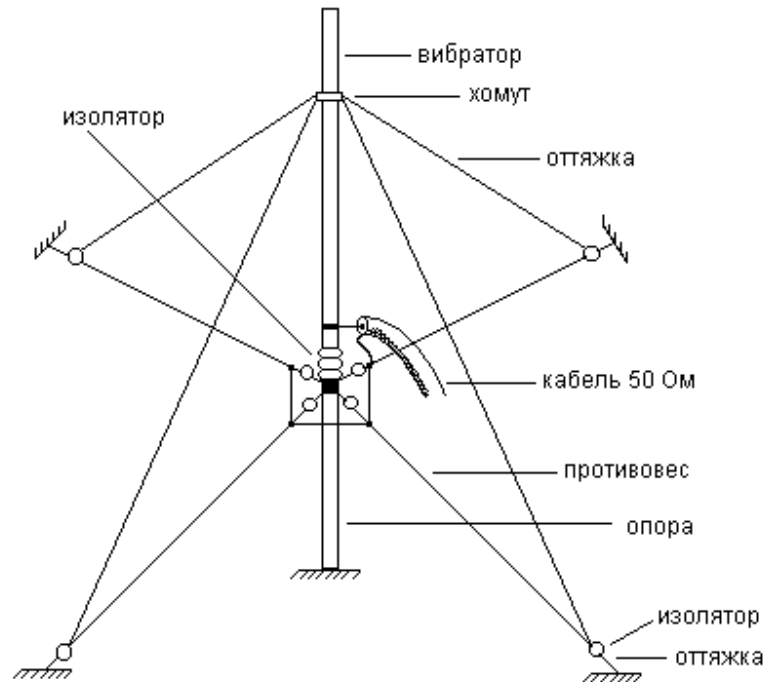


Рис.7. Антенна «граунд-плэйн»

Таблица 1

Размеры элементов антенны «граунд-плэйн»

Диаметр Вибратора мм	Длина вибратора		Длина противовесов	
	Диапазон 10 м, см	Диапазон 15 м, см	Диапазон 10 м, см	Диапазон 15 м, см
10	255	342	261	350
20	250	339	256	347
40	246	336	252	344

Изготавливаются противовесы из антенного (медного) канатика или биметаллического провода диаметром 3-5 мм. Питающий антенну коаксиальный кабель с волновым сопротивлением 50 Ом подключается центральной жилой к нижнему концу вибратора, а оплетка соединяется с радиально расположенными проводниками (противовесами). Очень важно, чтобы влага не проникала в изоляцию коаксиального кабеля, так как в противном случае он становится совершенно неприемлемым в качестве линии передачи.

**Полуволновые диполи** и **треугольники** для диапазонов 10 и 15 м выполняются аналогично вышеописанным антеннам для низкочастотных диапазонов с соответствующим уменьшением размеров излучающих элементов. Для диапазонов 10 и 15 м длина диполя составляет 5 м ( $f_{ср.} = 28,5$  МГц) и 6,72 м ( $f_{ср.} = 21,2$  МГц), соответственно, а треугольника – 10,74 м и 14,43 м.

Как вы уже возможно заметили, для расчета длины антенн были взяты средние частоты ( $f_{ср.}$ ) наиболее используемых участков диапазонов. Если кто-то отдает предпочтение каким-то определенным видам радиосвязи (например, CW и DIGIMODE, или SSB), то при изготовлении указанных антенн следует брать значения средних частот ( $f_{ср.}$ ), отведенных для работы исключительно этими видами радиосвязи (излучения).

Положительным фактором в последние годы является то, что радиолюбители имеют возможность приобретения уже готовых антенн. Как в России, так и в других государствах ближнего зарубежья, в настоящее время имеется достаточно фирм-посредников, торгующих антеннами. В России можно назвать такие, как «Юником» (<http://www.unicom.ru>), «Тангента» (<http://www.tangenta.ru>), «COMCOM» (<http://www.com-com.ru>) и ряд других.

## **5. ОСНОВНЫЕ ПРАВИЛА ТЕХНИКИ БЕЗОПАСНОСТИ НА ЛЮБИТЕЛЬСКИХ РАДИОСТАНЦИЯХ**

При настройке, регулировке и эксплуатации аппаратуры любительских радиостанций, а также при установке, настройке и ремонте антенн радиолюбители должны строго соблюдать правила техники безопасности, а также предупреждать случаи нарушения этих правил другими лицами.

- Аппаратура любительской радиостанции (трансиверы и т.п.) должна устанавливаться на рабочих столах операторов. Каждое радиоустройство должно быть помещено в корпус (кожух), исключающий возможность случайного прикосновения к токонесущим частям аппаратуры. Корпусы аппаратуры, питаемой от сети переменного тока, должны быть надежно заземлены.

- Заземление аппаратуры любительской радиостанции должно выполняться путем подключения к специально устроенному наружному заземлению, либо к контуру заземления здания (жилого дома). Для устройства наружного заземления в яму размером 1 x 1 метр и глубиной не менее 1,5 метра помещается стальной или медный лист толщиной не менее 5 мм. К листу должен быть приварен стальной (медный) провод сечением не менее 16 кв. мм. Если яма для заземления вырыта в сухом грунте, перед засыпкой в нее необходимо поместить слой золы или древесного угля и обильно полить водой. Вывод провода заземления до высоты 2,5 метра должен быть защищен металлической трубой.

В случаях, когда подключение к контуру заземления здания невозможно, допускается использование для заземления труб водопровода (холодная вода). На защищенную трубу через свинцовую прокладку надевается металлический хомут, к которому крепится провод заземления. Использовать для заземления трубы и радиаторы отопления и газовой сети не разрешается.

Все соединения в цепях заземления аппаратуры радиостанции должны быть выполнены методом сварки, спрессовывания или винтовой обкрутки с последующей пропайкой. Применение одной только пайки запрещается. Для подключения проводов заземления блоки аппаратуры должны иметь резьбовые зажимы, гарантирующие надежное механическое соединение и электрический контакт.

- Все операции по замене выходных ламп, элементов выпрямительных устройств и т.п. в процессе эксплуатации любительской радиостанции должны выполняться в полностью обесточенной аппаратуре. Перед началом работ необходимо при помощи щупа наложить переносное заземление на все детали радиоустройства, где могут сохраняться заряды высокого напряжения.

- Настройку и регулировку включенных передатчиков надо производить только одной рукой, держа вторую руку за спиной. Регулировка должна производиться инструментом с изолированными ручками.

- Во время грозы или при ее приближении эксплуатация любительской радиостанции должна быть прекращена, вводы фидеров антенных устройств заземлены, а аппаратура станции обесточена.

- Не разрешается допускать к работе с аппаратурой посторонних лиц, особенно находящихся в состоянии опьянения.

- В работах по установке мачт (башен) антенных сооружений должны принимать участие не менее двух человек, а при установке мачт высотой более 8 метров – не менее шести человек.

- Запрещается подниматься на мачты (башни) и производить работы на антенных устройствах во время грозы или при ее приближении, при сильном ветре, дожде, снегопаде и гололеде.

- Лица, производящие на антенных устройствах любительских станций работы, связанные с выходом на крышу здания или подъемом на мачты (башни), должны иметь обувь с нескользящей подошвой и брезентовые или кожаные рукавицы.

- Перед выходом на наклонную крышу здания не обходимо надеть предохранительный пояс со страховочной веревкой, либо обвязаться прочной веревкой, оставив свободный конец для страховки. Страховочную веревку следует закрепить на чердаке за балку или стропила. Крепить веревку за дымовые трубы, стойки радиотрансляционных сетей, мачты телевизионных антенн и т.п. запрещается.

- Оттяжки антенных мачт должны крепиться за балки крыши или вделанные в стене здания закладные части (крепления). Крепление оттяжек к трубам, стойкам радиотрансляционных сетей, а также за карнизы, желоба и водосточные трубы запрещается.

- Ремонтные и монтажные работы в помещении любительской радиостанции, связанные с

применением легковоспламеняющихся веществ (бензина, ацетона, масел и т.п.), должны производиться только в светлое время суток при полностью обесточенной аппаратуре и выключенном освещении. Во время таких работ пользование электроинструментом, включая паяльники и измерительные приборы, питаемые от сети, запрещается.

По окончании работ остатки легковоспламеняющихся веществ, а также пропитанная ими ветошь, промасленные тряпки и т.п. должны быть убраны из помещения радиостанции, а само помещение проветрено.

- Всегда следует быть осторожным при работе с электрическим током.
- Каждый радиолюбитель обязан изучить приемы оказания первой помощи пострадавшему от поражения электрическим током.
- Спасение потерпевшего при поражении током в большинстве случаев зависит от того, насколько быстро ему будет оказана первая помощь. Поэтому при несчастном случае необходимо действовать быстро и решительно.
- Если в случае судорожного сокращения мышц пострадавший не может выпустить из рук провод или инструмент, нужно немедленно выключить установку или же оторвать пострадавшего от токонесущих частей. В этом случае нельзя прикасаться к человеку, находящемуся под током, голыми руками. Надо обязательно использовать какой-нибудь изоляционный предмет (сухую палку, веревку и пр.). Можно также изолировать свои руки резиновыми перчатками, сухой тряпкой, фуражкой и др.
- Если пострадавший находится в сознании (но до этого был в бессознательном состоянии), то ввиду возможного ухудшения его состояния необходимо вызвать врача.
- При бессознательном состоянии пострадавшего (но при наличии у него слабого дыхания и пульса) необходимо уложить его удобно и ровно, расстегнуть одежду на груди, создать приток чистого воздуха. Пострадавшему нужно давать нюхать нашатырный спирт, обрызгать его водой, срочно вызвать врача.
- Если пострадавший дышит неровно или вообще у него отсутствуют признаки жизни (нет дыхания, пульса, сердцебиения), следует немедленно начать искусственное дыхание и не прекращать его до прибытия врача.
- При поражении током и бессознательном состоянии пострадавшего, дорога каждая секунда. Поэтому первую помощь необходимо оказать немедленно, по возможности тут же, на месте происшествия. Искусственное дыхание следует производить до положительного результата (оживления) или до прибытия врача. Наблюдались случаи, когда после поражения током люди возвращались к жизни только через несколько часов.
- Во время производства искусственного дыхания необходимо следить за состоянием пострадавшего. При появлении у него самостоятельного вдоха искусственное дыхание нужно прекратить. Если после нескольких мгновений ожидания окажется, что пострадавший не дышит, нужно продолжить искусственное дыхание.

\* \* \*

---

---

## ГЛАВА III ПРАВО НА РАБОТУ В ЭФИРЕ

### 1. КАТЕГОРИИ ЛЮБИТЕЛЬСКИХ РАДИОСТАНЦИЙ

В России и странах ближнего зарубежья любительские радиостанции бывают индивидуального и коллективного пользования (как и в большинстве других стран мира) и подразделяются, как правило, на четыре категории – четвертую (начальную), третью, вторую и первую (высшую). Отличие имеют Молдова, Беларусь, Таджикистан и Туркменистан. Так, в Молдове любительские радиостанции имеют деление на пять категорий, высшей из которых является категория «экстра-класс». В Беларуси и Таджикистане любительские радиостанции подразделяются всего на 3 категории: в Таджикистане традиционно на 3-ю, 2-ю и 1-ю категорию, а в Беларуси на категории С (начальная), В и А (высшая). Туркменистан вообще не имеет деления любительских радиостанций на какие-либо категории. В этой стране радиостанции различаются только по видам (индивидуальные и коллективные). А в таких странах, как Казахстан, Кыргызстан и Грузия, любительские радиостанции хоть и имеют деление на четыре категории, но определяются по-другому. В частности, в Казахстане и Кыргызстане радиостанции делятся на 3-ю, 2-ю, 1-ю категории и категорию «экстра-класс», которая является высшей. В Грузии высшей также является категория «экстра-класс», а остальные обозначаются как категории С (начальная), В и А.

Категории радиостанций различаются между собой разрешенными для работы полосами частот, видами излучений и разрешенной мощностью передатчика. Подразделение любительских радиостанций на категории обусловлено необходимостью наличия определенного опыта работы в эфире и познаний в области любительского радио, а также соответствующего возраста оператора (владельца) радиостанции.

Квалификация радиолюбителя, для выдачи ему разрешения на эксплуатацию любительской радиостанции соответствующей категории, определяется по результатам экзамена по знанию основ электро- и радиотехники, техники безопасности и правил работы в эфире (примерный список экзаменационных вопросов для выдачи разрешений на эксплуатацию любительских радиостанций российским радиолюбителям приведен в приложении 1), а также экзамена по передаче ключом и приему на слух телеграфной азбуки. При этом радиолюбитель должен уметь принимать и передавать смысловые сигналы со скоростью 30 знаков в минуту для 3-й категории, 60 знаков в минуту для 2-й категории и 90 знаков в минуту для 1-й категории (Россия и Казахстан). В Украине этот норматив составляет, соответственно, 60, 80 и 100 зн/мин. Для получения разрешения на эксплуатацию любительской радиостанции 4-й (начальной) категории знания телеграфной азбуки не требуется. В ближайшее время в России предполагается отмена сдачи экзамена по знанию телеграфной азбуки так же для 3-й и 2-й категорий, а для 1-й категории – снижение норматива до 60 зн/мин.

В России для открытия радиостанций 4-й категории применяется упрощенный порядок сдачи квалификационных экзаменов в виде собеседования. Кроме этого, для граждан, проживающих в отдаленных населенных пунктах и для инвалидов, допускается заочный прием экзаменов.

Радиолюбители, не имеющие опыта работы в эфире, могут получить разрешение только на эксплуатацию любительских радиостанций 4-й или 3-й категории, т.е. начальной категории. Любое повышение категории любительской радиостанции может быть произведено не ранее, чем через год после получения разрешения на эксплуатацию радиостанции более низкой категории.

Возраст, по достижению которого возможно получение разрешения на эксплуатацию любительской радиостанции той или иной категории, в каждой стране определяется по-разному. Так, например, в России разрешения на эксплуатацию любительских радиостанций 4-й и 3-й категории выдаются лицам, достигшим 8-летнего возраста, 2-й категории – достигшим 14-летнего возраста, а 1-й категории – достигшим 16-летнего возраста. При этом начальниками коллективных радиостанций могут быть только лица, достигшие 16-летнего возраста, независимо от категории радиостанции. В Казахстане также, начиная с 2009 года, допускается выдача разрешений на эксплуатацию любительских радиостанций гражданам, достигшим 8-летнего возраста. Однако начальниками коллективных радиостанций в этой стране могут быть только лица, достигшие 18-летнего возраста.

Интересным является положение в Украине. В этой стране Регламентом любительской радиосвязи вообще не определен возраст, по достижению которого гражданам могут выдаваться разрешения на эксплуатацию любительских радиостанций. Данный вопрос решается в каждом случае индивидуально. В частности, при принятии решений о выдаче разрешений на эксплуатацию любительских радиостанций несовершеннолетним гражданам впервые, учитывается наличие в семье

других радиолюбителей-коротковолнников. В Грузии выдача разрешений связывается с получением гражданином паспорта, подтверждающего его гражданство.

## **2. ПОРЯДОК ПОЛУЧЕНИЯ РАЗРЕШЕНИЙ НА ЭКСПЛУАТАЦИЮ ПРИЕМО-ПЕРЕДАЮЩИХ РАДИОСТАНЦИЙ**

Для эксплуатации передающих и приемно-передающих радиоустройств (радиоэлектронных средств - РЭС) независимо от их назначения (любительская радиосвязь, «охота на лис» и т.д.) необходимо, как следует из предыдущего параграфа, иметь специальное разрешение (лицензию). Такие разрешения выдаются территориальными органами уполномоченного государственного органа в области связи, имеющегося в каждой стране. В некоторых случаях разрешения выдаются непосредственно уполномоченным государственным органом страны в области связи. Например, в Украине это Украинский государственный центр по радиочастотам и надзору за связью (Укрчастотнадзор), в Беларуси - Государственная инспекция Республики Беларусь по электросвязи (БелГИЭ), в Казахстане - Агентство Республики Казахстан по информатизации и связи (АИС) и т.д.

Радиолюбитель, желающий получить разрешение на открытие любительской радиостанции, должен направить в территориальный (областной, краевой, республиканский и т.п.) орган уполномоченного государственного органа в области связи по месту своего жительства заявление с просьбой принять у него квалификационные экзамены. Территориальный орган уполномоченного государственного органа в области связи определяет квалификационную комиссию и письменно уведомляет заявителя о месте и времени сдачи экзаменов. Срок рассмотрения заявления составляет, как правило, один месяц. Оформление документов для получения разрешения на эксплуатацию приемно-передающей радиостанции производится только после сдачи квалификационных экзаменов, указанных в § 1 данной главы.

Вначале радиолюбителю выдают разрешение на постройку (приобретение, ввоз из-за границы) радиостанции. Для его получения в территориальный орган уполномоченного государственного органа в области связи необходимо представить следующие документы:

- **заявление установленного образца** (для Украины и Казахстана см. приложения 7 и 8);
- **фотокарточку** (установленного размера);
- **справку квалификационной комиссии о сдаче экзаменов;**
- **копию документа, удостоверяющего личность.**

Лица, не достигшие 16-летнего, а в некоторых странах 18-летнего возраста (например, в Украине), дополнительно представляют:

- **справку жилищного органа о месте постоянной регистрации (прописки);**
- **заявление одного из родителей (или попечителя) о том, что он (она) не возражает против выдачи разрешения на постройку (приобретение) и эксплуатацию любительской радиостанции и принимает на себя ответственность за соблюдение ее владельцем (т.е. сыном, дочерью или подопечным) требований Регламента любительской радиосвязи (Инструкции о порядке регистрации и эксплуатации любительских радиостанций), включая технику безопасности (приложение 10).**

При открытии коллективной радиостанции физическим или юридическим лицом (учреждением, организацией) ими дополнительно представляется заявление на открытие коллективной радиостанции с указанием места ее размещения, а также рекомендуемого радиолюбителя в качестве начальника радиостанции.

Получив разрешение на постройку (приобретение) любительской радиостанции радиолюбитель должен установить аппаратуру радиостанции и подготовить ее к работе в срок не позднее **шести месяцев** со дня получения разрешения. После установки аппаратуры необходимо письменно известить об этом территориальный орган уполномоченного государственного органа в области связи и предоставить возможность его представителю (или уполномоченному представителю радиолюбительской организации) осмотреть радиостанцию, который после осмотра составляет акт технического осмотра радиостанции. Данный акт радиолюбитель представляет в территориальный орган уполномоченного государственного органа в области связи.

По поступлению указанного акта территориальный орган уполномоченного государственного органа в области связи выдает радиолюбителю разрешение на эксплуатацию любительской радиостанции соответствующей категории, в котором указывается присвоенный позывной сигнал. Разрешение выдается на определенный срок и по истечению данного срока подлежит перерегистрации (продлению).

Как правило, документы в территориальный орган уполномоченного государственного органа в области связи представляются через областную (краевую, республиканскую и т.п.) радиолюбительскую организацию.



В России и некоторых странах ближнего зарубежья для граждан из числа военнослужащих и лиц гражданского персонала Вооруженных Сил, желающих получить разрешение на открытие (эксплуатацию) любительской радиостанции, дополнительно требуется представление письменного разрешения командира воинской части (начальника организации). Например, Инструкция о развитии радиолюбительства в Вооруженных Силах Российской Федерации, утвержденная приказом министра обороны РФ от 24.01.1996 г. № 34 (приложение 2), определяет, что оформление разрешения на постройку (приобретение) любительских радиостанций, их установка и эксплуатация военными радиолюбителями осуществляется в установленном порядке с письменного разрешения командиров воинских частей, начальников учреждений, начальников военно-учебных заведений, предприятий и организаций Министерства обороны Российской Федерации, в которых они проходят военную службу (работают), по согласованию с начальниками войск связи округов, группы войск, начальниками связи флотов.

Перевод любительской радиостанции в более высокую категорию осуществляется на основании заявления и справки о сдаче ее владельцем (начальником) квалификационных экзаменов. При этом действующее разрешение на эксплуатацию радиостанции подлежит переоформлению.

При получении разрешения и при его перерегистрации в большинстве стран радиолюбитель платит регистрационный сбор. Кроме этого, радиолюбитель должен уплачивать ежегодный (один раз в год) эксплуатационный сбор за использование передатчика в соответствии с действующими тарифами. Ежегодный эксплуатационный сбор вносится на расчетный счет территориального органа уполномоченного государственного органа в области связи в сроки, определенные Регламентом любительской радиосвязи (Инструкцией) или иными нормативными актами, регламентирующими вопросы любительской радиосвязи. При неуплате эксплуатационных сборов в установленные сроки, разрешение на эксплуатацию любительской радиостанции может быть аннулировано, либо действие его может быть приостановлено.

В целом, с незначительными отклонениями, описанный в этом параграфе порядок получения разрешений на открытие (эксплуатацию) любительских радиостанций действует во всех странах ближнего зарубежья. Упомянутые отклонения могут заключаться в том, что в ряде стран оформление разрешений происходит в два этапа. То есть, после сдачи квалификационных экзаменов радиолюбитель сдает (направляет) в территориальный орган уполномоченного государственного органа в области связи весь комплект документов, на основании которых ему выдается разрешение на право эксплуатации любительской радиолюбительской радиостанции. Или наоборот, когда предусмотрена многоэтапная система получения права на работу в эфире. Если, к примеру, взять Республику Беларусь, то в ней установлен многоступенчатый порядок получения разрешения (лицензии) на эксплуатацию любительской радиолюбительской радиостанции. После сдачи квалификационного экзамена, в данной стране на втором этапе предполагается получение разрешения радиолюбителю (радиолюбительской лицензии), которое выдается на основании заявления, согласно приложению 9. Данное разрешение (лицензия) определяет только класс (категорию) радиолюбителя. При этом оно не дает права на постройку, приобретение или ввоз из-за границы РЭС, а также права непосредственной работы в эфире. Третьим этапом является получение разрешения на постройку, приобретение (приложение 9.а) или ввоз из-за границы РЭС. Четвертый этап предусматривает регистрацию построенного, приобретенного или ввезенного из-за границы РЭС (приложение 9.б). Пятый этап является кульминацией всех действий по получению права работы в эфире. На данном этапе происходит оформление разрешения на использование радиочастотного спектра с использованием передающих РЭС (приложение 9.в). Именно это последнее разрешение и дает право радиолюбителю работать в эфире на передачу.

В любом случае, перед тем как готовить документы на открытие любительской радиостанции, внимательно прочтите Регламент любительской радиосвязи (Инструкцию о порядке регистрации и эксплуатации любительских радиостанций) своей страны, где содержится конкретный порядок оформления указанных разрешений (лицензий) и перечень необходимых документов для их получения. Еще лучше обратиться в региональную радиолюбительскую организацию или непосредственно в территориальный орган уполномоченного государственного органа в области связи за получением разъяснений по порядку оформления документов. Там же можно получить необходимые бланки заявлений.

В заключение данного параграфа следует сказать, что за выход в эфир без наличия соответствующего разрешения (лицензии) радиолюбитель может быть привлечен к ответственности в соответствии с действующим законодательством своей страны. При не достижении радиолюбителем возраста, с которого наступает юридическая ответственность (материальная, административная или уголовная), к ответственности могут быть привлечены его родители или лица, их заменяющие (в качестве примера см. приложение 4).

## **2.1. ОСОБЕННОСТИ ПОЛУЧЕНИЯ РАЗРЕШЕНИЙ НА ЭКСПЛУАТАЦИЮ ПРИЕМО-ПЕРЕДАЮЩИХ РАДИОСТАНЦИЙ В РОССИИ**

Порядок получения разрешений на открытие (эксплуатацию) любительских радиостанций, описанный выше, действовал до конца 2004 года и в России. Радиолюбители первоначально получали разрешение на постройку (приобретение) радиостанции (радиоэлектронного средства), а затем уже разрешение на право ее эксплуатации. При этом выдача разрешений на постройку (приобретение) и эксплуатацию радиостанций осуществлялась органами Радиочастотной службы – Радиочастотными центрами федеральных округов и их региональными филиалами (далее – РЧЦ), в компетенцию которых также входила организация приема квалификационных экзаменов и присвоение позывных сигналов. Однако во второй половине 2004 года в России произошла реорганизация системы национальной Администрации связи, которая привела к установлению нового порядка получения разрешений на право открытия (эксплуатации) любительских радиостанций.

В настоящее время (на момент написания данного издания) для получения указанного разрешения радиолюбителю следует обращаться в два органа – в Радиочастотный центр соответствующего федерального округа (или его региональный филиал по месту жительства) и в Территориальное управление Федеральной службы по надзору в сфере связи, информационных технологий и массовых коммуникаций соответствующего субъекта Российской Федерации (далее - Территориальное управление Роскомнадзора).

Первым этапом, конечно, является обращение в РЧЦ (или непосредственно в квалификационную комиссию, которая образуется по решению РЧЦ) с заявлением о приеме квалификационных экзаменов на право быть оператором радиостанции любительской службы соответствующей категории (приложение 6.а). После получения заявления РЧЦ (или квалификационная комиссия) определяет место и время прием квалификационных экзаменов, о чем уведомляет заявителя. При положительной сдаче указанных экзаменов, радиолюбителю выдается соответствующая справка.

Вторым этапом, после сдачи квалификационных экзаменов, является обращение в РЧЦ для образования позывного сигнала опознавания (о позывных сигналах любительских радиостанций подробно рассказано в главе IV). **К заявлению об образовании позывного сигнала опознавания (приложение 6.б) необходимо приложить справку квалификационной комиссии и ксерокопию паспорта (для лиц, не достигших 14-летнего возраста: ксерокопию свидетельства о рождении и справку с места жительства).** Следует учесть, что в РЧЦ от вас могут потребовать оплату за услуги по образованию позывного сигнала опознавания и эксплуатационного сбора за использование радиочастотного спектра. Если такое требование будет предъявлено, то оплату следует произвести. Оплата производится на расчетный счет РЧЦ через отделения (филиалы) Банков. Ксерокопия квитанции об оплате прилагается к вышеуказанному заявлению.

После рассмотрения поступивших документов и при положительном решении, РЧЦ образовывает (присваивает) позывной сигнал и выдает радиолюбителю (или высылает по указанному в заявлении адресу) Свидетельство об образовании позывного сигнала опознавания, в котором также указывается категория радиостанции, в соответствии с которой данный радиолюбитель может работать в эфире. Срок рассмотрения заявления об образовании позывного сигнала составляет не более двух недель.

Третий этап определяет обращение радиолюбителя в Территориальное управление Роскомнадзора для регистрации радиоэлектронного средства (передающего или приемно-передающего устройства).

Регистрация радиоэлектронного средства (РЭС) осуществляется по письменному заявлению радиолюбителя (приложение 6.в), в котором указываются:

- фамилия, имя, отчество, место жительства, данные документа, удостоверяющего личность радиолюбителя и его гражданство Российской Федерации;
- сведения о регистрируемом радиоэлектронном средстве (тип, наименование и номер).

**К заявлению радиолюбитель обязан приложить следующие документы:**

- ксерокопию документа о присвоении радиостанции соответствующей категории. Здесь речь идет о ксерокопии Свидетельства об образовании позывного сигнала опознавания, выданного радиолюбителю Радиочастотным центром федерального округа (или его филиалом) по результатам сдачи им квалификационных экзаменов;
- сведения о технических характеристиках и параметрах излучения регистрируемого радиоэлектронного средства (приложение 6.в);
- ксерокопию паспорта (для лиц, не достигших 14-летнего возраста: ксерокопию свидетельства о рождении и справку с места жительства).

Территориальное управление Роскомнадзора не позднее 10 дней с момента получения заявления обязано рассмотреть представленные радиолюбителем (владельцем радиоэлектронного средства) документы и принять решение о регистрации радиоэлектронного средства или об отказе в его

регистрации. В случае положительного решения вопроса, радиолюбителю выдается Свидетельство о регистрации РЭС. Это свидетельство о регистрации радиоэлектронного средства, которое является именным документом, и дает его владельцу право на использование (эксплуатацию) принадлежащего ему зарегистрированного радиоэлектронного средства, т.е. приемо-передающей радиостанции. Если радиолюбитель желает зарегистрировать несколько радиоэлектронных средств, то в заявлении он указывает сведения по каждому такому средству.

По окончании срока действия свидетельства о регистрации радиоэлектронного средства это РЭС подлежат перерегистрации. Перерегистрация производится на основании заявления, подаваемого в Территориальное управление Роскомнадзора не позднее 30 дней и не ранее чем за 3 месяца до окончания срока действия указанного свидетельства.

Радиоэлектронные средства подлежат перерегистрации также при изменении сведений, указанных в заявлении радиолюбителя о регистрации радиоэлектронного средства (средств) и в прилагаемых к нему документах. В этом случае заявление подается в Территориальное управление Роскомнадзора не позднее 30 дней со дня наступления указанных обстоятельств.

Перерегистрация радиоэлектронных средств осуществляется в порядке, установленном для их регистрации.

У начинающих радиолюбителей может возникнуть вопрос, а можно ли работать в эфире при наличии только Свидетельства об образовании позывного сигнала опознавания и, не имея в личном пользовании зарегистрированного РЭС? На этот вопрос можно с уверенностью дать положительный ответ. Действительно, при наличии Свидетельства об образовании позывного сигнала опознавания, радиолюбитель может работать в эфире с любого, зарегистрированного РЭС в рамках своей категории и при наличии согласия владельца радиостанции (т.е. радиолюбителя, на имя которого выдано Свидетельство о регистрации этого РЭС).

Для получения более полной информации по данному вопросу необходимо обратиться к приложению 5, в котором приведена контактная информация Союза радиолюбителей России, Главного радиочастотного центра (ГРЧЦ), Радиочастотных центров федеральных округов (РЧЦ ФО) и их филиалов. Кроме этого, там же имеется контактная информация Федеральной службы по надзору в сфере связи, информационных технологий и массовых коммуникаций (Роскомнадзор). На Web-сайте Роскомнадзора имеются гиперссылки на сайты всех его территориальных управлений.

### **3. РАСПРЕДЕЛЕНИЕ ЧАСТОТ, ДОПУСТИМЫЕ МОЩНОСТИ И ВИДЫ ИЗЛУЧЕНИЯ**

Радиолюбителям всех стран мира, включая Россию и страны ближнего зарубежья, для работы в эфире выделены участки (полосы) радиочастот КВ диапазонов, указанные в таблице 2. Любая работа любительских радиостанций в КВ диапазонах вне этих участков (полос) частот категорически запрещена. Кроме этого, участки частот, указанные в таблице 2, могут использоваться для работы не всеми радиолюбителями. Операторы любительских радиостанций могут работать только в тех участках КВ диапазонов, а также видами радиосвязи (излучения) и мощностью передатчика, которые определены для категории их радиостанции.

Таблица 2

**Любительские КВ диапазоны**

Полоса частот	Обозначение диапазона
1810 - 2000 кГц	1,8 МГц или 160 метров
3500 – 3800 кГц	3,5 МГц или 80 метров
7000 – 7200 кГц	7 МГц или 40 метров
10100 – 10150 кГц	10 МГц или 30 метров
14000 – 14350 кГц	14 МГц или 20 метров
18068 – 18318 кГц	18 МГц или 17 метров
21000 – 21450 кГц	21 МГц или 15 метров
24890 – 25140 кГц	24 МГц или 12 метров
28000 – 29700 кГц	28 МГц или 10 метров

Распределение видов радиосвязи по полосам частот для любительских радиостанций России и некоторых стран ближнего зарубежья, допустимые мощности передатчиков (передающих трактов трансиверов) и классификация видов излучения приведены в таблицах 3, 3.1, 3.2 и 3.3.

Здесь необходимо обратить внимание на то обстоятельство, что частотный план КВ диапазонов, указанный в таблице 3, полностью соответствует решению Государственного комитета по

радиочастотам (ГКРЧ) Российской Федерации от 26.09.2005 г. № 05-08-04-001. В связи с этим, частотный план, изложенный в Инструкции о порядке регистрации и эксплуатации любительских радиостанций, утвержденной приказом начальника Главного управления государственного надзора за связью в Российской Федерации от 08.08.1996 г. № 52, с 2005 г. не подлежит применению.

Следует добавить, что нормативные акты, регламентирующие любительскую радиосвязь в России, периодически меняются. Поэтому при работе в эфире необходимо руководствоваться последними действующими редакциями указанных нормативных актов. Это касается радиолюбителей и других стран, т.к. в Регламенты любительской радиосвязи, Правила и Инструкции некоторых стран ближнего зарубежья в ближайшие годы так же возможны внесения изменений и, в первую очередь, в частотный план.

Таблица № 3

**Полосы частот, мощности и виды излучения, разрешенные любительским радиостанциям России**

Категория радиостанции	Мощность, Вт	Полоса частот, кГц	Вид радиосвязи (излучения)	Основа (приоритет)
Радиостанции 4-й категории	5	УКВ диапазоны		
Радиостанции 3-й категории	10	1830-1840	CW	вторичная
		1840-1843	Цифровая связь, CW	вторичная
		1875-1900	SSB, CW	вторичная
		1900-2000	SSB, AM, CW	вторичная
	10	3510-3580	CW	первичная
		3580-3650	Цифровая связь, CW	первичная
		3650-3700	SSB, CW	вторичная
		3700-3750	SSB, Цифровая, SSTV, CW	вторичная
		7010-7035	CW	первичная
		7035-7040	Цифровая связь, CW	первичная
		7040-7045	Цифровая связь, SSTV, CW	первичная
		7060-7100	SSB, CW	первичная
		7100-7150	SSB, CW	вторичная
		21010-21070	CW	первичная
		21070-21110	Цифровая связь, CW	первичная
		21110-21120	SSTV, Цифровая связь, CW	первичная
		21120-21150	Цифровая связь, CW	первичная
		21225-21450	SSB, CW	первичная
		28010-28070	CW	первичная
		28070-28190	Цифровая связь, CW	первичная
28190-28200	CW	первичная		
28550-28600	SSB, CW	первичная		
28600-28700	SSB, Цифровая, SSTV, CW	первичная		
28700-29200	SSB, AM, CW	первичная		
29200-29300	FM, SSB, CW, Цифровая	первичная		
29300-29510	Канал приема сигналов с ИСЗ (все виды радиосвязи)	первичная		
29510-29700	FM, SSB, CW	первичная		
	10	УКВ диапазоны		

Таблица 3. Продолжение

Категория радиостанции	Мощность, Вт	Полоса частот, кГц	Вид радиосвязи (излучения)	Основа (приоритет)
Радиостанции 2-й категории	10	1830-1840	CW	Вторичная
		1840-1843	SSB, Цифровая связь, CW	вторичная
		1843-1900	SSB, CW	вторичная
		1900-2000	SSB, AM, CW	вторичная
	100	3500-3580	CW	первичная
		3580-3600	Цифровая связь, CW	первичная
		3600-3650	SSB, Цифровая связь, CW	первичная
		3650-3700	SSB, CW	вторичная
		3700-3750	SSB, Цифровая, SSTV, CW	вторичная
		3750-3800	SSB, CW	вторичная
		7000-7035	CW	первичная
		7035-7040	Цифровая связь, CW	первичная
		7040-7045	SSB, Цифровая, SSTV, CW	первичная
		7045-7100	SSB, CW	первичная
		7100-7200	SSB, CW	вторичная
		14000-14070	CW	первичная
		14070-14100	Цифровая связь, CW	первичная
		14100-14112	Цифровая связь, SSB, CW	первичная
		14112-14225	SSB, CW	первичная
		14225-14235	SSTV, FAX, SSB, CW	первичная
		14235-14350	SSB, CW	первичная
		18068-18095	CW	вторичная
		18095-18111	Цифровая связь, CW	вторичная
		18111-18120	SSB, Цифровая связь, CW	вторичная
		18120-18168	SSB, CW	вторичная
		21000-21070	CW	первичная
		21070-21110	Цифровая связь, CW	первичная
		21110-21120	SSTV, Цифровая связь, CW	первичная
		21120-21150	Цифровая связь, CW	первичная
		21150-21450	SSB, CW	первичная
		24890-24915	CW	вторичная
		24915-24930	Цифровая связь, CW	вторичная
		24930-24940	SSB, Цифровая связь, CW	вторичная
24940-24990		SSB, CW	вторичная	
28000-28070		CW	первичная	
28070-28190		Цифровая связь, CW	первичная	
28190-28200	CW	первичная		
28200-28600	SSB, CW	первичная		
28600-28700	SSB, Цифровая, SSTV, CW	первичная		
28700-29200	SSB, AM, CW	первичная		
29200-29300	FM, SSB, CW, Цифровая	первичная		
29300-29510	Канал приема сигналов с ИСЗ (все виды радиосвязи)	первичная		
29510-29700	FM, SSB, CW	первичная		
	10	УКВ диапазоны		

Таблица 3. Продолжение

Категория радиостанции	Мощность, Вт	Полоса частот, кГц	Вид радиосвязи (излучения)	Основа (приоритет)
Радиостанции 1-й категории	10	1810-1840	CW	вторичная
		1840-1843	SSB, Цифровая связь, CW	вторичная
		1843-1900	SSB, CW	вторичная
		1900-2000	SSB, AM, CW	вторичная
	1000	3500-3580	CW	первичная
		3580-3600	Цифровая связь, CW	первичная
		3600-3650	SSB, Цифровая связь, CW	первичная
		3650-3700	SSB, CW	вторичная
		3700-3750	SSB, Цифровая, .SSTV, CW	вторичная
		3750-3800	SSB, CW	вторичная
		7000-7035	CW	первичная
		7035-7040	Цифровая связь, CW	первичная
		7040-7045	SSB, Цифровая, SSTV, CW	первичная
		7045-7100	SSB, CW	первичная
		7100-7200	SSB, CW	вторичная
		10100-10140	CW	вторичная
		10140-10150	Цифровая связь, CW	вторичная
		14000-14070	CW	первичная
		14070-14100	Цифровая связь, CW	первичная
		14100-14112	Цифровая связь, SSB, CW	первичная
		14112-14225	SSB, CW	первичная
		14225-14235	SSTV, FAX, SSB, CW	первичная
		14235-14350	SSB, CW	первичная
		18068-18095	CW	вторичная
		18095-18111	Цифровая связь, CW	вторичная
		18111-18120	SSB, Цифровая связь, CW	вторичная
		18120-18168	SSB, CW	вторичная
		21000-21070	CW	первичная
		21070-21110	Цифровая связь, CW	первичная
		21110-21120	SSTV, Цифровая связь, CW	первичная
		21120-21150	Цифровая связь, CW	первичная
		21150-21450	SSB, CW	вторичная
		24890-24915	CW	вторичная
24915-24930		Цифровая связь, CW	вторичная	
24930-24940	SSB, Цифровая связь, CW	вторичная		
24940-24990	SSB, CW	вторичная		
28000-28070	CW	первичная		
28070-28190	Цифровая связь, CW	первичная		
28190-28200	CW	первичная		
28200-28600	SSB, CW	первичная		
28600-28700	SSB, Цифровая, SSTV, CW	первичная		
28700-29200	SSB, AM, CW	первичная		
29200-29300	FM, SSB, CW, Цифровая	первичная		
29300-29510	Канал приема сигналов с ИСЗ (все виды радиосвязи)	первичная		
29510-29700	FM, SSB, CW	первичная		
50	УКВ диапазон 144-146 МГц			
5	УКВ диапазон 430-433 МГц			
10	УКВ диапазоны выше 433 МГц			
Ретрансляторы	100	144-146, 433-440 и 1260-1300 МГц		вторичная

Таблица 3.1

**Полосы частот, мощности и виды излучения, разрешенные  
любительским радиостанциям Украины**

Полоса частот, МГц	Мощность, Вт				Вид радиосвязи (излучения)
	Категория				
	1	2	3	нач.	
1.810-1.840	10	5	-	-	CW
1.840-1.850	10	5	-	-	SSB, CW
1.838-1.842	10	5	5	5	Цифровая связь
1.850-1.900	10	5	5	5	SSB, CW
1.900-2.000	10	5	5	5	AM, SSB, CW
3.500-3.600	200	100	40	-	CW
3.580-3.620	200	100	-	-	Цифровая связь
3.600-3.650	200	100	40	-	SSB, CW
3.650-3.700	200	100	-	-	SSB, CW
3.700-3.800	200	-	-	-	SSB, CW
3.730-3.740	200	100	-	-	SSTV
7.000-7.100	200	100	40	-	CW
7.035-7.045	200	-	-	-	SSTV, Цифровая связь
7.040-7.100	200	100	-	-	SSB
7.100-7.200	-	-	-	-	
10.100-10.150	200	100	-	-	CW
10.140-10.150	200	-	-	-	Цифровая связь
14.000-14.250	200	100	-	-	CW
14.070-14.112	200	-	-	-	Цифровая связь
14.100-14.150	200	100	-	-	SSB
14.150-14.250	200	-	-	-	SSB
14.225-14.235	200	-	-	-	SSTV
14.250-14.350	200	-	-	-	SSB, CW
18.068-18.168	200	100	-	-	CW
18.100-18.110	200	100	-	-	Цифровая связь
18.110-18.168	200	100	-	-	SSB
21.000-21.450	200	100	40	-	CW
21.080-21.120	200	100	-	-	Цифровая связь
21.150-21.250	200	100	-	-	SSB
21.250-21.450	200	-	-	-	SSB
21.335-21.345	200	-	-	-	SSTV
24.890-24.990	200	100	-	-	CW
24.920-24.930	200	100	-	-	Цифровая связь
24.930-24.990	200	100	-	-	SSB
28.000-28.100	200	100	40	-	CW
28.100-28.200	200	100	40	5	Цифровая связь, CW
28.200-28.800	200	100	40	5	SSB, CW
28.675-28.685	200	-	-	-	SSTV
28.800-29.300	200	100	40	5	SSB, AM, CW
29.300-29.550	200	100	-	-	SAT
29.550-29.700	200	100	40	5	FM, SSB, CW
УКВ диапазоны	5	5	5	5	

Таблица 3.2

**Полосы частот, мощности и виды излучения, разрешенные  
любительским радиостанциям Беларуси**

Категория (класс) радиостанции	Мощность передатчика, Вт	Полоса частот, кГц	Вид радиосвязи (излучения)
С	10	28000 - 29700	CW
		28050 - 28150	Цифровая связь
		28200 - 29700	SSB
		28800 - 29300	AM, FM
		29500 - 29700	AM, FM
УКВ диапазоны			
С	10	1810 - 1930	CW
		1840 - 1930	SSB
		1838 - 1842	Цифровая связь
С	100	3500 - 3800	CW
		3600 - 3800	SSB
		3580 - 3620	Цифровая связь
В		7000 - 7100	CW
		7040 - 7100	SSB
		7035 - 7045	Цифровая связь, SSTV
		14000 - 14350	CW
		14070 - 14110	Цифровая связь
		14100 - 14350	SSB
		14225 - 14235	SSTV
		21000 - 21450	CW
		21080 - 21120	Цифровая связь
		21150 - 21450	SSB
		21335 - 21345	SSTV
		28000 - 29700	CW
		28050 - 28150	Цифровая связь
		28200 - 29700	SSB
		28675 - 28685	SSTV
28800 - 29300	AM, FM		
29500 - 29700	AM, FM		
	25	УКВ диапазоны	



Таблица 3.2. Продолжение

Категория (класс) радиостанции	Мощность передатчика, Вт	Полоса частот, кГц	Вид радиосвязи (излучения)	
А	10	1810 - 1930	CW	
		1840 - 1930	SSB	
		1838 - 1842	Цифровая связь	
	500	3500 - 3800	3500 - 3800	CW
			3600 - 3800	SSB
			3580 - 3620	Цифровая связь
		7000 - 7100	7000 - 7100	CW
			7040 - 7100	SSB
			7035 - 7045	Цифровая связь, SSTV
		10100 - 10150	10100 - 10150	CW
			10140 - 10150	Цифровая связь
		14000 - 14350	14000 - 14350	CW
			14070 - 14110	Цифровая связь
14100 - 14350	SSB			
14225 - 14235	SSTV			
18068 - 18168	18068 - 18168	CW		
	18100 - 18168	SSB		
	18100 - 18110	Цифровая связь		
21000 - 21450	21000 - 21450	CW		
	21150 - 21450	SSB		
	21080 - 21120	Цифровая связь		
	21335 - 21345	SSTV		
24890 - 24990	24890 - 24990	CW		
	24930 - 24990	SSB		
	24920 - 24930	Цифровая связь		
28000 - 29700	28000 - 29700	CW		
	28050 - 28150	Цифровая связь		
	28200 - 29700	SSB		
	28675 - 28685	SSTV		
	28800 - 29300	AM, FM		
	29500 - 29700	AM, FM		
50	УКВ диапазоны			

Примечание к табл.3.2. На время проведения международного радилюбительского соревнования по письменному заявлению владельца радиостанции БелГИЭ может предоставить индивидуальным радиостанциям класса А, а также коллективным радиостанциям классов А и В, право работы на всех КВ диапазонах с мощностью излучения до 1 кВт, в УКВ диапазонах 144 МГц и 430 МГц - с мощностью излучения до 100 Вт, а в диапазонах выше 430 МГц – с мощностью излучения до 50 Вт.

Таблица 3.3

**Полосы частот, мощности и виды излучения, разрешенные  
любительским радиостанциям Казахстана**

Категория и вид радиостанции	Мощность, Вт	Полоса частот, кГц	Вид радиосвязи (излучения)	
Радиостанции индивидуального и коллективного пользования 3 категории	100	1810-1838	CW	
		1838-1842	Цифровая связь	
		1842-2000	CW, SSB, AM	
		3500-3800	CW	
		3580-3600	CW, Цифровая связь	
	50	3730-3740	SSTV	
		3600-3800	CW, SSB	
		7000-7100	CW	
		7035-7045	CW, Цифровая связь, SSTV	
		7040-7100	CW, SSB	
Радиостанции индивидуального и коллективного пользования 2 категории	200	21000-21450	CW	
		21080-21120	CW, Цифровая связь	
		28000-29700	CW	
		28050-28125	CW, Цифровая связь	
		28200-28300	CW, Цифровая связь	
	50	28200-29700	CW, SSB	
		28200-29700	CW, SSB	
		29200-29700	CW, SSB, AM, FM	
		УКВ диапазоны		
		Радиостанции индивидуального и коллективного пользования 2 категории	200	1810-1838
1838-1842	CW, Цифровая связь			
1842-2000	CW, SSB AM			
3500-3800	CW			
3580-3600	CW, Цифровая связь			
50	3730-3740		SSTV	
	3600-3800		CW, SSB	
	7000-7100		CW	
	7035-7045		CW, Цифровая связь, SSTV	
	7040-7100		CW, SSB	
Радиостанции индивидуального и коллективного пользования 2 категории	200	14000-14350	CW	
		14070-14099	CW, Цифровая связь	
		14101-14112	CW, Цифровая связь	
		14100-14200	CW, SSB	
		14225-14235	SSTV	
	50	18068-18168	CW	
		18100-18168	CW, Цифровая связь	
		21000-21450	CW	
		21080-21120	CW, Цифровая связь	
		21150-21450	CW, SSB	
50	24890-24990	CW		
	24920-24990	CW, Цифровая связь		
	28000-29700	CW		
	28050-28125	CW, Цифровая связь		
	28200-28300	CW, Цифровая связь		
50	28200-29700	CW, SSB		
	28200-29700	CW, SSB		
	29200-29700	CW, SSB, AM, FM		
УКВ диапазоны				

Таблица 3.3. Продолжение

Категория и вид радиостанции	Мощность, Вт	Полоса частот, кГц	Вид радиосвязи (излучения)
Радиостанции индивидуального и коллективного пользования 1 категории	500	1810-1838	CW
		1838-1842	CW, Цифровая связь
		1842-2000	CW, SSB, AM
		3500-3800	CW
		3580-3600	CW, Цифровая связь
		3730-3740	SSTV
		3600-3800	CW, SSB
		7000-7100	CW
		7035-7045	CW, Цифровая связь, SSTV
		7040-7100	SSB, CW
		10100-10150	CW
		10110-10150	CW, Цифровая связь
		14000-14350	CW
		14070-14099	CW, Цифровая связь
14101-14112	CW, Цифровая связь		
14225-14235	SSTV		
14100-14350	CW, SSB		
18068-18168	CW		
18100-18109	CW, Цифровая связь		
18110-18168	CW, SSB		
21000-21450	CW		
21080-21120	CW, Цифровая связь		
21150-21450	CW, SSB		
24890-24900	CW		
24920-24930	CW, Цифровая связь		
24930-24990	CW, SSB		
28000-29700	CW		
28050-28125	CW, Цифровая связь		
28200-28300	CW, Цифровая связь		
28200-29700	CW, SSB		
29200-29700	CW, SSB, AM, FM		
	100	УКВ диапазоны	

Таблица 3.3. Продолжение

Категория и вид радиостанции	Мощность, Вт	Полоса частот, кГц	Вид радиосвязи (излучения)
Радиостанции индивидуального и коллективного пользования категории «Экстра»	1000	1810-1838	CW
		1838-1842	CW, Цифровая связь
		1842-2000	CW, SSB AM
		3500-3800	CW
		3580-3600	CW, Цифровая связь
		3730-3740	SSTV
		3600-3800	CW, SSB
		7000-7100	CW
		7035-7045	CW, Цифровая связь, SSTV
		7040-7100	CW, SSB
		10100-10150	CW
		10110-10150	CW, Цифровая связь
		14000-14350	CW
		14070-14099	CW, Цифровая связь
14101-14112	CW, Цифровая связь		
14225-14235	SSTV		
14100-14350	CW, SSB		
18068-18168	CW		
18100-18109	CW, Цифровая связь		
18110-18168	CW, SSB		
21000-21450	CW		
21080-21120	CW, Цифровая связь		
21150-21450	CW, SSB		
24890-24990	CW		
24920-24930	CW, Цифровая связь		
24930-24990	CW, SSB		
28000-29700	CW		
28050-28125	CW, Цифровая связь		
28200-28300	CW, Цифровая связь		
28200-29700	CW, SSB		
29200-29700	CW, SSB, AM, FM		
	100	УКВ диапазоны	

В приведенных таблицах 3, 3.1, 3.2 и 3.3 виды радиосвязи (излучения) обозначены сокращениями CW, SSB, AM, FM, SSTV, FAX и «Цифровая связь», под которыми имеется в виду следующее:

- CW (ТЛГ) – амплитудная телеграфия (класс излучения А1А) с шириной полосы 100 Гц;
- SSB (ОБП, ОМ) – однополосная телефония с амплитудной модуляцией с полностью или частично подавленной несущей (классы излучения J3E или R3E) с шириной полосы 3 кГц;
- AM (АМ) – двухполосная телефония с амплитудной модуляцией (класс излучения А3Е) с шириной полосы 6 кГц;
- FM (ЧМ) – телефония с частотной модуляцией (класс излучения F3E). В КВ диапазоне ширина полосы 6 кГц, а в УКВ диапазоне – 25 кГц;
- SSTV (ССТВ) – черно-белое или цветное телевидение с медленной разверткой (класс излучения J2F);
- FAX (ФАКС) – факсимильная связь;
- «Цифровая связь» (DIGIMODE) - подразумевает RTTY (бодо), AMTOR, PACTOR, CLOVER, ASCII, PACKET RADIO, PSK 31, PSK 62, PSK 125, MFSK, JT65, OLIVIA и прочие известные виды компьютерной обработки и декодирования сигнала.

Кроме этого, коротковолновики должны знать следующее:

- если для отдельных полос частот перечислено несколько разрешенных видов излучения, то вид указанный первым имеет приоритет. Слово «приоритет» понимается как «не создание помех» станциями, использующими вид излучения указанный вторым или третьим;

- при работе SSB в полосах частот ниже 10 МГц используется нижняя боковая полоса (LSB), а в полосах частот выше 10 МГц – верхняя боковая полоса (USB);
- участки частот 1810 - 2000 кГц, 3650 - 3800 кГц, 10100 –10150 кГц, 18068-18318 кГц, 24890-25140 кГц и УКВ диапазоны используются радиолюбителями на вторичной основе, т.е. при работе в этих участках любительские станции не должны создавать помех станциям, работающим на первичной основе (вещательные, служебные и т.д.);
- радиолюбителям рекомендуется воздерживаться от проведения радиосвязей с местными радиостанциями в международных DX-участках:
  - 1830-1835 кГц, 1840-1845 кГц, 1907-1913 кГц,
  - 3500-3510 кГц, 3790-3800 кГц,
  - 7000-7010 кГц, 7040-7045 кГц,
  - 10100-10105 кГц,
  - 14000-14025 кГц, 14190-14200 кГц,
  - 18068-18073 кГц, 18140-18150 кГц,
  - 21000-21025 кГц, 21290-21300 кГц,
  - 24890-24895 кГц, 24940-24950 кГц,
  - 28000-28025 кГц, 28490-28500 кГц,

а также в участках приема информации с борта ИСЗ: 29300-29510 кГц.

#### **4. УКВ РАДИОСВЯЗЬ**

Радиолюбителям России и других стран ближнего зарубежья, независимо от категории их радиостанции, наряду с КВ диапазонами, разрешена работа в ультракоротковолновых (УКВ) диапазонах. В связи с принятием ГКРЧ РФ решения от 26.09.2005 г. № 05-08-04-001 радиолюбители России, имеющие право на эксплуатацию радиостанций 4-й категории, переведены в разряд ультракоротковолновиков, т.е. они имеют право работы исключительно в УКВ диапазонах. До сентября 2005 г. они имели право работать и в КВ диапазоне 160 метров (1,8 МГц).

Для повседневной работы (в основном FM) радиолюбители используют 2-х метровый УКВ диапазон (144-146 МГц). Довольно часто используются также диапазоны 70 и 23 сантиметра (430-440 МГц и 1260-1300 МГц, соответственно), но в большей мере для экспериментальной работы. В остальных УКВ диапазонах радиолюбители работают редко.

Мощности, с которыми могут работать любительские радиостанции в УКВ диапазонах, в некоторых странах существенно ограничены. Так, например, в Украине при работе в УКВ диапазонах мощность передатчика не должна превышать 5 ватт для всех категорий радиостанций (см. табл.3.1). В Беларуси же, в зависимости от категории радиостанции, могут использоваться передатчики мощностью от 10 до 50 ватт (см. табл.3.2), а на период какого-либо международного соревнования – до 100 ватт, о чем уже упоминалось в примечании к таблице 3.2.

В России до сентября 2005 г. радиолюбители также имели право на использование мощности передатчика не более 5 ватт при работе в УКВ диапазонах. Решением ГКРЧ РФ от 26.09.2005 г. № 05-08-04-001 им было предоставлено право на использование мощности передатчика при работе в УКВ диапазонах до 50 ватт, в зависимости от категории радиостанции. Так, мощность передатчиков радиостанций 4-й категории при работе в УКВ диапазонах не должна превышать 5 ватт, для радиостанций 3-й и 2-й категорий – 10 ватт, для радиостанций 1-й категории – 50 ватт в диапазоне 144-146 МГц и 10 ватт в УКВ диапазонах выше 433 МГц. Мощность передатчиков любительских радиостанций, работающих в полосе частот 430-433 МГц, не должна превышать величину 5 Вт. При этом, работа любительских радиостанций в полосе частот 430-433 МГц в зоне радиусом 350 км. от центра г. Москвы запрещена.

Существенные изменения в начале 2009 года претерпел частотный план в Республике Казахстан. Если ранее радиолюбители этой страны в УКВ диапазонах могли использовать передатчики мощностью не более 5 ватт, то в настоящее время разрешенная выходная мощность передатчика для радиостанций 3-й и 2-й категории составляет 50 ватт, а для 1-й категории и категории «Экстра» - 100 ватт (см. табл.3.3).

Распределение видов радиосвязи по полосам частот УКВ диапазонов для любительских радиостанций России, Украины и Казахстана приведены в таблицах 4, 4.1, 4.2 и 4.3. При этом для Украины и Казахстана данные приведены только по основным УКВ диапазонам.

Таблица 4

**Частотный план УКВ диапазонов  
для любительских радиостанций России**

<b>Категория радиостанции</b>	<b>Полоса частот, кГц</b>	<b>Вид радиосвязи (излучения)</b>	<b>Основа (приоритет)</b>
Радиостанции 4-й, 3-й, 2-й и 1-й категорий	144000-144150	CW, Цифровая связь	первичная
	144150-144500	SSB, CW, Цифровая связь, SSTV	первичная
	144500-144990	CW, FM, Цифровая связь, SSTV	первичная
	144990-145806	FM	первичная
	145806-146000	SSB, CW	первичная
	430000-432100	CW	вторичная
	432100-432500	SSB, CW	вторичная
	432500-432994	CW, FM	вторичная
	432994-433600	FM, SSTV	вторичная
	433600-434000	FM, SSTV	вторичная
	434000-440000	FM, SSB, Цифровая связь	вторичная
	1260000-1296000	FM, Цифровая связь, SSB, CW	вторичная
	1296000-1296150	CW	вторичная
	1296150-1296800	CW, SSB, Цифровые, SSTV	вторичная
	1296800-1296994	FAX	вторичная
	1296994-1300000	CW, Цифровая связь	вторичная
	2400000-2450000	FM, Цифровая связь	вторичная
	5650000-5670000	Цифровая связь, CW, SSB, FM	вторичная
	5725000-5760000	CW, Цифровая связь	вторичная
	5760000-5762000	Цифровая связь	вторичная
5762000-5850000	CW, Цифровая связь	вторичная	
10000000-10150000	Цифровая связь	вторичная	
10150000-10368000	CW, Цифровая связь	вторичная	
10368000-10370000	SSB, CW, FM	вторичная	
10370000-10500000	CW, Цифровая связь	вторичная	
24,00-24,05 ГГц	SSB, CW, FM	первичная	
24,05-24,25 ГГц	CW, Цифровая связь, SSB	вторичная	
47,000-47,002 ГГц	CW, Цифровая связь, SSB, FM	первичная	
47,000-47,200 ГГц	CW, Цифровая связь	первичная	
75,5-76,0 ГГц	CW, SSB, FM, Цифровая связь	первичная	
76,0-77,5 ГГц	CW, SSB, Цифровая связь	вторичная	
122,250-122,251 ГГц	CW, SSB, Цифровая связь	вторичная	
122,251-123,000 ГГц	CW, Цифровая связь	вторичная	
134,000-134,001 ГГц	CW, SSB, FM, Цифровая связь	первичная	
134,001-136,000 ГГц	CW, Цифровая связь	первичная	
136,000-141,000 ГГц	CW, SSB, FM, Цифровая связь	вторичная	
241,000-248,000 ГГц	CW, SSB, FM, Цифровая связь	вторичная	
248,000-248,001 ГГц	CW, Цифровая связь	первичная	
248,001-250,000 ГГц	CW, SSB, FM, Цифровая связь	первичная	

Таблица 4.1

**Частотный план УКВ диапазонов  
для любительских радиостанций Украины**

<b>Категория и вид радиостанции</b>	<b>Полоса частот, кГц</b>	<b>Вид радиосвязи (излучения)</b>
Радиостанции индивидуального и коллективного пользования 4-й, 3-й, 2-й, 1-й категории	144000-144035	EME
	144035-144150	CW
	144150-144400	SSB
	144500-145800	SSB, CW, FM, RTTY, SSTV
	144800-144990	Цифровая связь, AM
	145000-145800	FM
	145000-146000	SAT
	430000-432000	FM
	432000-432025	EME
	432025-432150	CW
	432150-432500	SSB, CW
	432500-435000	SSB, FM, AM, RTTY, CW
	432500	SSTV
	433625-433725	Цифровая связь
	435000-438000	SAT
	438000-440000	FM
	438025-438175	Цифровая связь
	1260000-1270000	SAT
	1270000-1296000	FM
	1270700-1270710	Цифровая связь
	1296000-1296025	EME
	1296025-1296150	CW
	1296150-1296500	SSB, CW
	1296500-1300000	SSB, FM, CW
	1296500	SSTV
	1296600	RTTY
	1298725-1300000	Цифровая связь

Таблица 4.2

**Частотный план УКВ диапазонов  
для любительских радиостанций Казахстана**

Категория и вид радиостанции	Полоса частот, кГц	Вид радиосвязи (излучения)
Радиостанции индивидуального и коллективного пользования 3-й, 2-й, 1-й категории и категории «Экстра»	144000-144150	CW
	144150-144500	CW, SSB
	144500-145800	FM
	145800-146000	CW, SSB
	144625-144675	Цифровая связь
	430000-432150	CW
	432150-432500	CW, SSB
	432500-435000	FM
	435000-438000	CW, SSB
	438000-440000	FM
	433625-433725	Цифровая связь
	438025-438175	Цифровая связь
	1260000-1270000	CW, SSB
	1270000-1296000	FM, ATV
	1296000-1296150	CW
1296150-1297000	CW, SSB	
1297000-1300000	FM	

Таблица 4.3

**Распределение полос частот для проведения экспериментальных радиосвязей с использованием Луны в качестве пассивного ретранслятора (EME) для любительских радиостанций России**

Категория радиостанции	Полоса частот, МГц	Вид радиосвязи (излучения)	Основа (приоритет)
Радиостанции 1-й категорий	144,000-144,150	CW, Цифровая связь	Первичная
	144,150-144,165	CW, SSB	Первичная
	432,000-432,100	CW	Вторичная
	432,100-432,399	CW, SSB, Цифровая связь	Вторичная
	1296,0-1296,150	CW, Цифровая связь	Вторичная
	2320,0-2320,150	CW, Цифровая связь	Вторичная
	5760,0-5762,0	CW, Цифровая связь	Вторичная
	10368,0-10370,0	CW, Цифровая связь	Вторичная
	24048,0-24050,0	CW, Цифровая связь	Первичная
	47000,0-47002,0	CW, Цифровая связь	Первичная
	77500,0-77501,0	CW, Цифровая связь	Первичная
122250,0-122251,0	CW, Цифровая связь	Вторичная	
134000,0-134001,0	CW, Цифровая связь	Первичная	
248000,0-248001,0	CW, Цифровая связь	Первичная	

*Примечание.* В указанных таблицах 4.1 и 4.3 EME означает работу с отражением от Луны, а SAT – работу через ИСЗ. При этом Решение ГКРЧ России от 26.09.2005 г. № 05-08-04-001 и Регламент любительской радиосвязи Украины определяют использование EME только радиостанциями 1-й категории. В соответствующих Правилах Казахстана такое ограничение для радиостанций низших



категорий не установлено. Следует добавить, что для проведения экспериментальных радиосвязей с использованием Луны в качестве пассивного ретранслятора (EME) радиолюбителям России разрешается использовать мощность передатчика до 500 ватт.

С 1 января 1999 года радиолюбителям России для работы выделен также участок частот в длинноволновом (ДВ) диапазоне: от 135,7 до 137,8 кГц (диапазон 136 кГц или 2 километра) с использованием его на вторичной основе. Разрешенные виды радиосвязи – CW (амплитудная телеграфия) и DIGIMODE (цифровая связь). Максимально допустимая мощность радиостанции составляет: для 1-й и 2-й категорий – не более 100 Вт, для 3-й категории – не более 10 Вт. Радиолюбителям, имеющим разрешения на эксплуатацию радиостанций 4-й категории, работать в диапазоне 136 кГц запрещено.

Работать в ДВ диапазоне могут также и коротковолновики некоторых стран ближнего зарубежья.

\* \* \*

---

---

## ГЛАВА IV ПОЗЫВНЫЕ ЛЮБИТЕЛЬСКИХ РАДИОСТАНЦИЙ

### 1. РАСПРЕДЕЛЕНИЕ И СИСТЕМА ПОЗЫВНЫХ

#### 1.1. ОБЩИЕ СВЕДЕНИЯ

Позывной сигнал радиостанции (CALL SIGN) – это второе имя коротковолновика. Он присваивается всем любительским радиостанциям и владелец (оператор) радиостанции обязан передавать его при выходе в эфир независимо от характера работы (проведение связей, настройка передатчика с подключенной антенной и т.п.).

Все позывные сигналы состоят из сочетания латинских букв и арабских цифр (обычно не более шести символов), причем в мире нет двух одинаковых позывных. Они могут начинаться как с букв, так и с цифр.

Позывной сигнал (сокращенно - позывной) имеет две части: префикс и суффикс. Префикс – это первая часть позывного, до последней цифры включительно. Суффикс – это вторая часть позывного, идущая после последней цифры префикса и состоящая только из букв. Например: UA1ZAA. Здесь «UA1» - префикс, а «ZAA» - суффикс.

Серии позывных (первые три символа) в виде буквенных и буквенно-цифровых сочетаний распределяются по всем странам и территориям мира Международным союзом электросвязи (ITU).

На практике для формирования постоянных (регулярных) позывных любительских радиостанций обычно используют лишь незначительную часть серий (блоков), выделенных определенной стране, при этом из них берутся только первые два символа. Так, из серий CAA-CEZ, XQA-XRZ и ZGA-ZGZ, выделенных Чили, в этой стране радиолюбителям выдают лишь позывные, начинающиеся с букв CE, в Узбекистане из серий UJA-UMZ – с букв UK и т.д. Остальные символы позывного сигнала формируются уже национальными Администрациями связи.

Список серий (блоков) и основных префиксов позывных любительских радиостанций мира, а также международных организаций, приведены в таблице 5. В ней, помимо самих серий и основных префиксов, дано название страны или территории, которой принадлежит серия или конкретный префикс, континент, где они расположены (AF – Африка, AS – Азия, EU – Европа, OC – Океания, NA – Северная Америка, SA – Южная Америка, AN – Антарктида), условные номера зон для дипломов WAZ (CQ-зоны) и P-75-P (зоны ITU), в которых находится данная страна или территория (подробно о зонах WAZ и ITU смотрите § 7 главы X).

Таблица 5

Распределение серий позывных по ITU	Префиксы позывных радиостанций	Название страны (территории)	Континент	Зона	
				WAZ	ITU
1	2	3	4	5	6
AAA-ALZ	AA-AL	США (см. префикс K)			
AMA-AQZ		Испания (см. префикс EA)			
APA-ASZ	AP	Пакистан	AS	21	41
ATA-AWZ		Индия (см. префикс VU)			
	AT0	Антарктида (индийские радиостанции)	-	-	67, 69-74
AXA-AXZ		Австралия (см. префикс VK)			
AYA-AZZ		Аргентина (см. префикс LU)			
A2A-A2Z	A2, 22	Ботсвана	AF	38	57
A3A-A3Z	A3, 35	Тонга	OC	32	62
A4A-A4Z	A4	Оман	AS	21	39
A5A-A5Z	A5, 51	Бутан	AS	22	41
A6A-A6Z	A6	Объединенные Арабские Эмираты	AS	21	39
A7A-A7Z	A7	Катар	AS	21	39
A8A-A8Z		Либерия (см. префикс EL)			
A9A-A9Z	A9	Бахрейн	AS	21	39
BAA-BZZ		Китай (см. префикс BY)	-	-	-
	BV	Тайвань, о.	AS	24	44
	BY	Китай	AS	23-24	33, 42-44
CAA-CEZ	CE	Чили	SA	12	14, 16
	CE9	Антарктида (чилийские радиостанции)	-	-	67, 69-74
	CE9	Южные Шетландские о-ва	SA	13	73
	CE0A	Пасхи, о.	SA	13	73
	CE0X	Сан-Феликс, о.	SA	12	14
	CE0Z	Хуан-Фернандес, о-ва	SA	12	14
CFA-CKZ		Канада (см. префикс VE)			
CLA-CMZ	CM	Куба	NA	8	11
CAN-CNZ	CN	Марокко	AF	33	37
COA-COZ		Куба (см. префикс CM)			
CPA-CPZ	CP	Боливия	SA	10	12, 14
CQA-CUZ	CT	Португалия	EU	14	37
	CT3	Мадейра, о-ва	AF	33	36
	CU	Азорские о-ва	EU	14	36
CVA-CXZ	CX	Уругвай	SA	13	14
CYA-CZZ		Канада (см. префикс VE)			

Таблица 5. Продолжение

1	2	3	4	5	6
C2A-C2Z	C2, 21	Науру	OC	31	65
C3A-C3Z	C3	Андорра	EU	14	27
C4A-C4Z		Кипр (см. префикс 5B)			
C5A-C5Z	C5	Гамбия	AF	35	46
C6A-C6Z	C6	Багамские острова	NA	8	11
C7A-C7Z	C7	Всемирная метеорологическая организация			
C8A-C9Z	C8, 9	Мозамбик	AF	37	53
DAA-DRZ	DL	Германия (ФРГ)	EU	14	28
	DP0	Антарктида (немецкие радиостанции)	-	-	67, 69-74
DSA-DTZ	DS	Южная Корея (см. префикс HL)			
DUA-DZZ	DU	Филиппины	OC	27	50
D2A-D3Z	D2	Ангола	AF	36	52
D4A-D4Z	D4	Острова Зеленого Мыса	AF	35	46
D5A-D5Z		Либерия (см. префикс EL)			
D6A-D6Z	D6	Коморские острова	AF	39	53
D7A-D9Z		Южная Корея (см. префикс HL)			
EAA-EHZ	EA	Испания	EU	14	37
	EA6	Балеарские острова	EU	14	37
	EA8	Канарские острова	AF	33	36
	EA9	Сеута и Мелилья	AF	33	37
EIA-EJZ	EI	Ирландия	EU	14	27
EKA-EKZ	EK	Армения	AS	21	29
ELA-ELZ	EL	Либерия	AF	35	46
EMA-EOZ		Украина (см. префикс UR)			
	EM1	Антарктида (украинские радиостанции)	SA	13	73
EPA-EQZ	EP	Иран	AS	21	40
ERA-ERZ	ER	Молдова	EU	16	29
ESA-ESZ	ES	Эстония	EU	15	29
ETA-ETZ	ET	Эфиопия	AF	37	48
EUA-EWZ	EW	Беларусь	EU	16	29
EXA-EXZ	EX	Кыргызстан	AS	17	30,31
EYA-EYZ	EY	Таджикистан	AS	17	30
EZA-EZZ	EZ	Туркменистан	AS	17	30
E2A-E2Z	E2, 21	Таиланд (см. префикс HS)			
E3A-E3Z	E3	Эритрея	AF	37	48
E4A-E4Z	E4	Палестина	AS	20	39
E5A-E5Z		Кука, о-ва (см. префикс ZK1)			
E7A-E7Z	E7	Босния и Герцеговина	EU	15	28
FAA-FZZ	F	Франция	EU	14	27
	FG	Гваделупа	NA	8	11
	FJ, FS	Сен-Мартен, о.	NA	8	11
	FH	Майотта, о.	AF	39	53

Таблица 5. Продолжение

1	2	3	4	5	6
	FK	Новая Каледония	OC	32	56
	FM	Мартиника	NA	8	11
	FO	Клиппертон, о.	NA	7	10
	FO	Полинезия (Французская)	OC	32	63
	FP	Сен-Пьер и Микелон, о-ва	NA	5	9
	FR	Реюньон, о.	AF	39	53
	FR/J, E	Жуан-ди-Нова, Европа, о.	AF	39	53
	FR/G	Глорьёз, о-ва	AF	39	53
	FR/T	Тромлен, о.	AF	39	53
	FT8W	Крозе, о-ва	AF	39	53
	FT8X	Кергелен, о.	AF	39	53
	FT8Y	Антарктида (французские радиостанции)	-	-	67, 69-74
	FT8Z	Амстердам и Сен-Поль, о	AF	39	68
	FW	Уоллис и Футуна, о-ва	OC	32	62
	FY	Гвиана (Французская)	SA	9	12
GAA-GZZ		Великобритания (см. G, GD, GI, GJ, GM, GU, GW)	EU	14	27
	G	Англия	EU	14	27
	GD	Мэн, о.	EU	14	27
	GI	Северная Ирландия	EU	14	27
	GJ	Джерси, о.	EU	14	27
	GM	Шотландия	EU	14	27
	GU	Гернси, о.	EU	14	27
	GW	Уэльс	EU	14	27
HAA-HAZ	HA	Венгрия	EU	15	28
HBA-HBZ	HB	Швейцария	EU	14	28
	HB0	Лихтенштейн	EU	14	28
HCA-HDZ	HC	Эквадор	SA	10	12
	HC8	Галапагос, о-ва	SA	10	12
HEA-HEZ		Швейцария (см. префикс HB)			
HFA-HFZ		Польша (см. префикс SP)			
	HF0	Антарктида (польские радиостанции)	SA	13	73
HGA-HGZ	HG	Венгрия (см. префикс HA)			
HHA-HHZ	HH	Гаити	NA	8	11
HIA-HIZ	HI	Доминиканская Республика	NA	8	11
HJA-HKZ	HK	Колумбия	SA	9	12
	HK0	Сан-Андрес и Провиденсия	NA	7	11
	HK0	Мальпело, о.	SA	9	12
HLA-HLZ	HL	Южная Корея	AS	25	44
HMA-HMZ		КНДР (см. префикс P5)			
HNA-HNZ		Ирак (см. префикс YI)			

Таблица 5. Продолжение

1	2	3	4	5	6
HOA-HPZ	HP	Панама	NA	7	11
HQA-HRZ	HR	Гондурас	NA	7	11
HAS-HSZ	HS	Таиланд	AS	26	49
HTA-HTZ		Никарагуа (см. префикс YN)			
HUA-HUZ		Сальвадор (см. префикс YS)			
HVA-HVZ	HV	Ватикан	EU	15	28
HWA-HYZ		Франция (см. префикс F)			
HZA-HZZ	HZ	Саудовская Аравия	AS	21	39
H2A-H2Z		Кипр (см. префикс 5B)			
H3A-H3Z		Панама (см. префикс HP)			
H4A-H4Z	H4, 44	Соломоновы острова	OC	28	51
	H40	Темоту, о.	OC	28	51
H6A-H7Z		Никарагуа (см. префикс YN)			
H8A-H9Z		Панама (см. префикс HP)			
IAA-IZZ	I	Италия	EU	15	28
	IS0	Сардиния, о.	EU	15	28
JAA-JSZ	JA-JS	Япония	AS	25	45
	JD1	Минамитори (Маркус), о.	OC	27	45
	JD1	Огасавара, о-ва	AS	27	45
JTA-JVZ	JT	Монголия	AS	23	32, 33
JWA-JXZ		Норвегия (см. префикс LA)			
	JW	Шпицберген, архипелаг	EU	40	18
	JX	Ян-Майен, о.	EU	40	18
JYA-JYZ	JY	Иордания	AS	20	39
JZA-JZZ		Индонезия (см. префикс YB)			
J2A-J2Z	J2, 28	Джибути	AF	37	48
J3A-J3Z	J3	Гренада	NA	8	11
J4A-J4Z		Греция (см. префикс SV)			
J5A-J5Z	J5	Гвинея-Бисау	AF	35	46
J6A-J6Z	J6	Сент-Люсия	NA	8	11
J7A-J7Z	J7	Доминика	NA	8	11
J8A-J8Z	J8	Сент-Винсент и Гренадины	NA	8	11
KAA-KZZ	K	США	NA	3-5	6-8
	KC4	Антарктида (радиостанции США)	-	-	67, 69-74
	KC6, T8	Республика Белау	OC	27	64
	KG4	Гуантанамо	NA	8	11
	KH0	Марианские острова	OC	27	64
	KH1	Бейкер и Хауленд, о.	OC	31	61
	KH2	Гуам, о.	OC	27	64
	KH3	Джонстон, атолл	OC	31	61
	KH4	Мидуэй, о-ва	OC	31	61
	KH5	Джарвис и Пальмира, о.	OC	31	61, 62

Таблица 5. Продолжение

1	2	3	4	5	6
	КН5К	Кингмен, риф	OC	31	61
	КН6, 7	Гавайские острова	OC	31	61
	КН7К	Куре, атолл	OC	31	61
	КН8	Восточное Самоа	OC	32	62
	КН9	Уэйк, атолл	OC	31	65
	KL7	Аляска	NA	1	1, 2
	КР1	Навасса, о.	NA	8	11
	КР2	Виргинские острова	NA	8	11
	КР4	Пуэрто-Рико	NA	8	11
	КР5	Десечео, о.	NA	8	11
LAA-LNZ	LA	Норвегия	EU	14	18
LOA-LWZ	LU	Аргентина	SA	13	14, 16
	LU-Z	Антарктида (аргентинские радиостанции)	-	-	67, 69-74
LXA-LXZ	LX	Люксембург	EU	14	27
LYA-LYZ	LY	Литва	EU	15	29
LZA-LZZ	LZ	Болгария	EU	20	28
L2A-L9Z		Аргентина (см. префикс LU)			
MAA-MZZ		Великобритания (см. префикс G)			
NAA-NZZ	N	США (см. префикс K)			
OAA-OCZ	OA	Перу	SA	10	12
ODA-ODZ	OD	Ливан	AS	20	39
OEA-OEZ	OE	Австрия	EU	15	28
OFA-OJZ	OH	Финляндия	EU	15	18
	OH0	Аландские острова	EU	15	18
	OJ0	Меркет, риф	EU	15	18
OKA-OLZ	OK	Чехия	EU	15	28
OMA-OMZ	OM	Словакия	EU	15	28
ONA-OTZ	ON	Бельгия	EU	15	27
	OR4	Антарктида (бельгийские радиостанции)	-	-	67, 69-74
OUA-OZZ		Дания (см. префикс OZ)			
	OY	Фарерские острова	EU	14	18
	OZ	Дания	EU	14	18
PAA-PIZ	PA-PI	Нидерланды	EU	14	27
PJA-PJZ	PJ	Антильские острова (Нидерландские)	-	-	-
	PJ2,4,9	Кюрасао, Бонайре, о-ва	SA	9	11
	PJ5-8	Сен-Мартен, Саба, Синт-Эстатиус, о-ва	NA	8	11
PKA-POZ		Индонезия (см. префикс YB)			
PPA-PYZ	PY	Бразилия	SA	11	13, 15
	PY0F	Фернанду-ди-Норонья, о.	SA	11	13

Таблица 5. Продолжение

1	2	3	4	5	6
	PY0S	Сан-Паулу, о.	SA	11	13
	PY0T	Триндади, о. и Мартин Вас, о-ва	SA	11	15
PZA-PZZ	PZ	Суринам	SA	9	12
P2A-P2Z	P2, 29	Папуа-Новая Гвинея	OC	28	51
P3A-P3Z		Кипр (см. префикс 5B)			
P4A-P4Z	P4	Аруба, о.	NA	9	11
P5A-P5Z	P5	КНДР (Северная Корея)	AS	25	44
RAA-RZZ		Россия (см. префикс UA)			
	R1AN	Антарктида (российские радиостанции)	-	-	67, 69-74
	R1FJ	Земля Франца Иосифа	EU	40	75
	R1MV	Малый Высоцкий, о.	EU	16	29
SAA-SMZ	SM	Швеция	EU	14	18
SNA-SRZ	SP	Польша	EU	15	28
SSA-SSM		Египет (см. префикс SU)			
SSN-STZ	ST	Судан	AF	34	47, 48
	ST0	Южный Судан	AF	34	47, 48
SUA-SUZ	SU	Египет	AF	34	38
SVA-SZZ	SV	Греция	EU	20	28
	SV/A	Монт-Атос (св. гора Афон)	EU	20	28
	SV5	Родос, о.	EU	20	28
	SV9	Крит, о.	EU	20	28
S2A-S3Z	S2	Бангладеш	AS	22	41
S5A-S5Z	S5	Словения	EU	15	28
S6A-S6Z		Сингапур (см. префикс 9V)			
S7A-S7Z	S7	Сейшельские Острова	AF	39	53
S8A-S8Z		ЮАР (см. префикс ZS)			
S9A-S9Z	S9	Сан-Томе и Принсипи	AF	36	47
TAA-TCZ	TA1	Турция	EU	20	28
	TA2-9	Турция	AS	20	39
TDA-TDZ		Гватемала (см. префикс TG)			
TEA-TEZ		Коста-Рика (см. префикс TI)			
TFA-TFZ	TF	Исландия	EU	40	17
TGA-TGZ	TG	Гватемала	NA	7	11
THA-THZ		Франция (см. префикс F)			
TIA-TIZ	TI	Коста-Рика	NA	7	11
	TI9	Кокос, о.	NA	7	11
TJA-TJZ	TJ	Камерун	AF	36	47
TKA-TKZ	TK	Корсика, о.	EU	15	28
TLA-TLZ	TL	Центральноафриканская Республика	AF	36	47
TMA-TMZ		Франция (см. префикс F)			

Таблица 5. Продолжение

1	2	3	4	5	6
TNA-TNZ	TN	Конго	AF	36	52
TOA-TQZ		Франция (см. префикс F)			
TRA-TRZ	TR	Габон	AF	36	52
TSA-TSZ		Тунис (см. префикс 3V)			
TTA-TTZ	TT	Чад	AF	36	47
TUA-TUZ	TU	Берег Слоновой Кости	AF	35	46
TVA-TXZ		Франция (см. префикс F)			
TYA-TYZ	TY	Бенин	AF	35	46
TZA-TZZ	TZ	Мали	AF	35	46
T2A-T2Z	T2	Тувалу	OC	31	65
T3A-T3Z	T30	Кирибати (Ошен, о. и Гильберта, о-ва)	OC	31	65
	T31	Кирибати (Феникс, о-ва)	OC	31	62
	T32	Кирибати (Лайн, о-ва)	OC	31	61, 63
	T33	Банаба, о-ва	OC	31	65
T4A-T4Z		Куба (см. префикс CM)			
T5A-T5Z	T5	Сомали	AF	37	48
T6A-T6Z		Афганистан (см. префикс YA)			
T7A-T7Z	T7	Сан-Марино	EU	15	28
T8A-T8Z	T8	Палау, о.	OC	27	64
T9A-T9Z	T9	Босния-Герцеговина	EU	15	28
UAA-UIZ	UA1,3,4,6	Россия	EU	16	19, 20, 29, 30
	UA2F	Калининградская обл. (РФ)	EU	15	29
	UA8, 9, 0	Россия	AS	16-19	20-26, 30-35, 75
UJA-UMZ	UK	Узбекистан	AS	17	30
UNA-UQZ	UN	Казахстан	AS	17	29-31
URA-UZZ	UR-UT	Украина	EU	16	29
VAA-VGZ	VE	Канада	NA	1-5	2-4, 9, 75
VNA-VNZ	VK	Австралия	OC	29,30	55, 58, 59
	VK7	Тасмания, о.	OC	30	59
	VK9C	Кокосовые (Киллинг), о-ва	OC	29	54
	VK9L	Лорд-Хау, о.	OC	30	60
	VK9M	Меллиш, риф	OC	30	56
	VK9N	Норфолк, о.	OC	32	60
	VK9W	Уиллис, о-ва	OC	30	55
	VK9X	Рождества, о.	OC	29	54
	VK0	Маккуори, о.	OC	30	60
	VK0	Херд, о.	AF	39	68



Таблица 5. Продолжение

1	2	3	4	5	6
	VK0	Антарктида (австралийские радиостанции)	-	-	67, 69-74
VOA-VOZ	VO	Канада	NA	5	9
VPA-VQZ		Великобритания (см. префикс G)			
	VP2E	Ангилья	NA	8	11
	VP2M	Монтсеррат	NA	8	11
	VP2V	Виргинские острова	NA	8	11
	VP5	Теркс и Кайкос, о-ва	NA	8	11
	VP8	Фолклендские острова	SA	13	16
	VP8, LU	Южные Шетландские о-ва	SA	13	73
	VP8, LU	Южные Сандвические о-ва	SA	13	73
	VP8, LU	Южные Оркнейские о-ва	SA	13	73
	VP8, LU	Южная Георгия, о.	SA	13	73
	VP8	Антарктида (английские радиостанции)	-	-	67, 69-74
	VP9	Бермудские острова	NA	5	11
	VQ9	Чагос, архипелаг	AF	39	41
VRA-VRZ		Китай (см. префикс BY) - Гонконг			
	VR2	Гонконг (Сянган)	AS	24	44
	ex VR6	Питкерн, о.	OC	32	63
VSA-VSZ		Великобритания (см. префикс G)			
VTA-VWZ	VU	Индия	AS	22	41
	VU7	Андаманские и Никобарские острова	AS	26	49
	VU7	Лаккадивские острова	AS	22	41
VXA-VYZ		Канада (см. префикс VE)			
VZA-VZZ		Австралия (см. префикс VK)			
V2A-V2Z	V2	Антигуа и Барбуда	NA	8	11
V3A-V3Z	V3	Белиз	NA	7	11
V4A-V4Z	V4	Сент-Китс и Невис	NA	8	11
V5A-V5Z	V5	Намибия	AF	38	57
V6A-V6Z	V6	Микронезия	OC	27	65
V7A-V7Z	V7	Маршаловы острова	OC	31	65
V8A-V8Z	V8	Бруней	OC	28	54
WAA-WZZ	W	США (см. префикс K)			
XAA-XIZ	XE	Мексика	NA	6	10
	XF4	Ревилья-Хихедо, о-ва	NA	6	10
XJA-XOZ		Канада (см. префикс VE)			
XPA-XPZ		Дания (см. префикс OZ)			
XQA-XRZ		Чили (см. префикс CE)			
XSA-XSZ		Китай (см. префикс BY)			
XTA-XTZ	XT	Буркина-Фасо	AF	35	46
XUA-XUZ	XU	Кампучия	AS	26	49
XVA-XVZ	XV	Вьетнам	AS	26	49
XWA-XWZ	XW	Лаос	AS	26	49

Таблица 5. Продолжение

1	2	3	4	5	6
XXA-XXZ		Китай (см. префикс BY)			
	XX9	Аомынь (Макао)	AS	24	44
XYA-XZZ	XZ	Мьянма (Бирма)	AS	26	49
YAA-YAZ	YA	Афганистан	AS	21	40
YBA-YHZ	YB, YC	Индонезия	OC	28	51, 54
YIA-YIZ	YI	Ирак	AS	21	39
YJA-YJZ	YJ	Вануату	OC	32	56
YKA-YKZ	YK	Сирия	AS	20	39
YLA-YLZ	YL	Латвия	EU	15	29
YMA-YMZ		Турция (см. префикс TA)			
YNA-YNZ	YN	Никарагуа	NA	7	11
YOA-YRZ	YO	Румыния	EU	20	28
YSA-YSZ	YS	Сальвадор	NA	7	11
YTA-YUZ	YU	Сербия	EU	15	28
YVA-YYZ	YV	Венесуэла	SA	9	12
YZA-YZZ					
Y2A-Y9Z		Германия (см. префикс DL)			
ZAA-ZAZ	ZA	Албания	EU	15	28
ZBA-ZJZ		Великобритания (см. префикс G)			
	ZB2	Гиблартар	EU	14	37
	ZC4	Кипр (см. префикс 5B)			
	ZD7	Святой Елены, о.	AF	36	66
	ZD8	Вознесения, о.	AF	36	66
	ZD9	Гоф, о.	AF	38	66
	ZD9	Тристан-да-Кунья, о-ва	AF	38	66
	ZF	Кайман, о-ва	NA	8	11
ZKA-ZMZ		Новая Зеландия (см. префикс ZL)			
	ZK1	Кука, о-ва	OC	32	62
	ZK2	Ниуэ, о.	OC	32	62
	ZK3	Токелау, о-ва	OC	31	62
	ZL	Новая Зеландия	OC	32	60
	ZL5	Антарктида (новозеландские радиостанции)	-	-	67, 69-74
	ZL7	Чатем, о-ва	OC	32	60
	ZL8	Кермадек, о-ва	OC	32	60
	ZL9	Кэмпбел, о.	OC	32	60
	ZL9	Окленд, о-ва	OC	32	60
ZNA-ZOZ		Великобритания (см. префикс G)			
ZPA-ZPZ	ZP	Парагвай	SA	11	14
ZQA-ZQZ		Великобритания (см. префикс G)			
ZRA-ZUZ	ZS	Южно-Африканская респ.	AF	38	57
	ZS1	Антарктида (южноафриканские радиостанции)	-	-	67, 69-74

Таблица 5. Продолжение

1	2	3	4	5	6
ZVA-ZZZ		Бразилия (см. префикс PY)			
	ZX0	Антарктида (бразильские радиостанции)	-	-	67, 69-74
Z2A-Z2Z	Z2	Зимбабве	AF	38	53
Z3A-Z3Z	Z3	Македония	EU	15	28
3AA-3AZ	3A	Монако	EU	15	27
3BA-3BZ	3B8	Маврикий	AF	39	53
	3B6, 7	Агалега, о-ва	AF	39	53
	3B9	Родригес, о.	AF	39	53
	3C	Экваториальная Гвинея	AF	36	47
	3C0	Аннобон, о.	AF	36	52
3DA-3DM	3DA	Свазиленд	AF	38	57
3DN-3DZ	3D2	Фиджи	OC	32	56
	3D2	Ротума, о.	OC	32	56
3EA-3FZ		Панама (см. префикс HP)			
3GA-3GZ		Чили (см. префикс CE)			
3HA-3UZ		Китай (см. префикс BY)			
3VA-3VZ	3V	Тунис	AF	33	37
3WA-3WZ	3W	Вьетнам	AS	26	49
3XA-3XZ	3X	Гвинея	AF	35	46
3YA-3YZ		Норвегия (см. префикс LA)			
	3Y	Буве, о.	AF	38	67
	3Y	Петра I, о.	AN	12	72
3ZA-3ZZ		Польша (см. префикс SP)			
4AA-4CZ		Мексика (см. префикс XE)			
4DA-4IZ		Филиппины (см. префикс DU)			
4JA-4KZ	4J, 4K	Азербайджан	AS	21	29
4LA-4LZ	4L	Грузия	AS	21	29
4MA-4MZ		Венесуэла (см. префикс YV)			
4NA-4NZ					
4OA-4OZ	4O	Монтенегро	EU	15	28
4PA-4SZ	4S	Шри-Ланка	AS	22	41
4TA-4TZ		Перу (см. префикс OA)			
4UA-4UZ	4U_ITU	Международный союз электросвязи	EU	14	28
	4U_UN	ООН	NA	5	8
4VA-4VZ		Гаити (см. префикс HN)			
4WA-4WZ	4W	Восточный Тимор	OC	28	54
4XA-4XZ	4X	Израиль	AS	20	39
4YA-4YZ	4Y	Международная организация гражданской авиации			
4ZA-4ZZ		Израиль (см. префикс 4X)			
5AA-5AZ	5A	Ливия	AF	34	38
5BA-5BZ	5B	Кипр	AS	20	39

Таблица 5. Продолжение

1	2	3	4	5	6
5CA-5GZ		Марокко (см. префикс CN)			
5HA-5IZ	5H	Танзания	AF	37	53
5JA-5KZ		Колумбия (см. префикс HK)			
5LM-5MZ		Либерия (см. префикс EL)			
5NA-5OZ	5N	Нигерия	AF	35	46
5PA-5QZ		Дания (см. префикс OZ)			
5RA-5SZ	5R	Мадагаскар	AF	39	53
5TA-5TZ	5T	Мавритания	AF	35	46
5UA-5UZ	5U	Нигер	AF	35	46
5VA-5VZ	5V	Того	AF	35	46
5WA-5WZ	5W	Западное Самоа	OC	32	62
5XA-5XZ	5X	Уганда	AF	37	48
5YA-5ZZ	5Z	Кения	AF	37	48
6AA-6BZ		Египет (см. префикс SU)			
6CA-6CZ		Сирия (см. префикс YK)			
6DA-6JZ		Мексика (см. префикс XE)			
6KA-6NZ		Южная Корея (см. префикс HL)			
6OA-6OZ		Сомали (см. префикс T5)			
6PA-6SZ		Пакистан (см. префикс AP)			
6TA-6UZ		Судан (см. префикс ST)			
6VA-6WZ	6W	Сенегал	AF	35	46
6XA-6XZ		Мадагаскар (см. префикс 5R)			
6YA-6YZ	6Y	Ямайка	NA	8	11
6ZA-6ZZ		Либерия (см. префикс EL)			
7AA-7IZ		Индонезия (см. префикс YB)			
7JA-7NZ		Япония (см. префикс JA)			
7OA-7OZ	7O	Йемен	AS	21	39
7PA-7PZ	7P	Лесото	AF	38	57
7QA-7QZ	7Q	Малави	AF	37	53
7RA-7RZ		Алжир (см. префикс 7X)			
7SA-7SZ		Швеция (см. префикс SM)			
7TA-7YZ	7X	Алжир	AF	33	37
7ZA-7ZZ		Саудовская Аравия (см. преф. HZ)			
8AA-8IZ		Индонезия (см. префикс YB)			
8JA-8NZ		Япония (см. префикс JA)			
	8J1	Антарктида (японские радиостанции)	-	-	67, 69-74
8OA-8OZ		Ботсвана (см. префикс A2)			
8PA-8PZ	8P	Барбадос	NA	8	11
8QA-8QZ	8Q	Мальдивские острова	AS	22	41
8RA-8RZ	8R	Гайана	SA	9	12
8SA-8SZ		Швеция (см. префикс SM)			
8TA-8YZ		Индия (см. префикс VU)			

Таблица 5. Продолжение

1	2	3	4	5	6
8ZA-8ZZ		Саудовская Аравия (см. HZ)			
9AA-9AZ	9A	Хорватия	EU	15	28
9BA-9DZ		Иран (см. префикс EP)			
9EA-9FZ		Эфиопия (см. префикс ET)			
9GA-9GZ	9G	Гана	AF	35	46
9HA-9HZ	9H	Мальта	EU	15	28
9IA-9JZ	9J	Замбия	AF	36	53
9KA-9KZ	9K	Кувейт	AS	21	39
9LA-9LZ	9L	Сьерра-Леоне	AF	35	46
9MA-9MZ	9M2, 4	Малайзия, западная часть	AS	28	54
	9M6, 8	Малайзия, восточная часть	OC	28	54
9NA-9NZ	9N	Непал	AS	22	42
9OA-9TZ	9Q	Заир	AF	36	52
9UA-9UZ	9U	Бурунди	AF	36	52
9VA-9VZ	9V	Сингапур	AS	28	54
9WA-9WZ		Малайзия (см. преф. 9M)			
9XA-9XZ	9X	Руанда	AF	36	52
9YA-9ZZ	9Y	Тринидад и Тобаго	SA	9	11

Позывной сигнал радиостанции несет большой объем информации. Характерной особенностью большинства из них является привязка позывного радиостанции к ее местонахождению. По первой букве (буквам) или буквенно-цифровому сочетанию префикса позывного можно определить к какой стране или территории мира относится та или иная радиостанция. Цифра, находящаяся в конце префикса позывного, в разных странах имеет разное значение. Она может указывать на условный радиоловительский район страны, определять какие-либо группы или подгруппы радиостанций, обозначать разные категории радиостанций и т.п. В некоторых странах цифра не несет никакой информационной нагрузки и служит просто для увеличения емкости (количества) позывных.

К основному позывному радиостанции через дробную черту иногда добавляют букву (буквы), обозначающие работу из нестационарных условий. Общепринятыми из них являются:

... /P – радиостанция работает из временного местонахождения или из полевых условий;

... /M – радиостанция работает с подвижного объекта на суше (автомобиля);

... /AM – радиостанция работает с борта самолета;

... /MM – радиостанция работает с борта морского или речного судна.

Например: UT2FA/P, UN7PKW/M, EV6C/AM, RW2FDS/MM.

При временной работе в эфире из нестационарных условий, эти добавления к основному позывному сигналу производятся радиолюбителями (операторами любительских радиостанций) самостоятельно, и никакого отдельного разрешения по этому поводу оформлять не требуется. Другое дело, когда морское (речное) судно является стационарным условием эксплуатации и любительская радиостанция устанавливается там для постоянного (длительного) использования. В этом случае оформление разрешения на эксплуатацию любительской радиостанции на данном объекте является обязательным и производится в соответствии с установленным порядком территориальными органами уполномоченного государственного органа в области связи по постоянному месту жительства радиолюбителя. При этом необходимо письменное согласие капитана судна.

При работе станции из другого административно-территориального образования страны (области, края, республики и т.п. – далее «область»), имеющей деление своей территории на радиоловительские районы, к позывному этой станции через дробь добавляют цифру, присвоенную радиоловительскому району, в границах которого находится эта область страны. Например, RU3RIV/9. Этот позывной означает, что оператор российской индивидуальной любительской радиостанции, проживающий в Тамбовской области, в настоящее время работает в эфире из какой-то области, расположенной на Урале или в Западной Сибири.

В странах, которые не имеют деления своей территории на радиоловительские районы, работа из другой области (региона) этой страны определяется каким-либо иным идентификатором, передаваемым после позывного через дробь. В Украине, например, при работе станции из другой области, через дробную черту передается буква А, в Казахстане – цифра 7, а в Узбекистане – буква-идентификатор, присвоенная конкретной области данной страны.

Работа с территории другой области своей страны предусматривает определенные особенности, которые в каждой стране определяются по-разному. Так, например, в России и Беларуси при

временном переносе радиостанции в другую область на срок более одного месяца, требуется предварительное оформление соответствующего разрешения, в котором указывается «дробный» позывной. Оформление временного разрешения для работы с территории другой области производится по основному месту жительства радиолюбителя (где зарегистрирована его радиостанция). При использовании радиостанции для работы в КВ диапазонах с другой области сроком не более одного месяца, российские радиолюбители должны до начала работы уведомить об этом РЧЦ той области, с территории которой планируется работа.

В Казахстане для временной работы с другой области получения отдельного разрешения не требуется. В данной стране при переносе радиостанции в другую область для работы в эфире на срок не более 12 месяцев, предусматривается только уведомление радиолюбителем соответствующих территориальных органов АИС о временной работе с другой области. При этом данное уведомление должно последовать не позднее трех месяцев с момента переноса радиостанции в другую область.

Если радиолюбитель временно работает с другой территории (в пределах одного государства либо за границей), для которой установлен иной префикс, то к его позывному сигналу через дробную черту добавляется префикс, присвоенный данной территории. Этот префикс может стоять как после позывного, так и перед ним. Например: KC7AKB/KN9, UT/RV6LEV. Для работы в эфире с территории другой страны требуется официальное разрешение ее государственного органа в области связи, которое необходимо оформлять заблаговременно.

## **1.2. ПОЗЫВНЫЕ РАДИОСТАНЦИЙ РОССИИ**

России для формирования позывных сигналов любительских радиостанций выделены серии (блоки) префиксов, начинающихся с букв от RA до RZ (RA, RB, RC, ....., RY, RZ) и от UA до UI (UA, UB, UC, ....., UH, UI). Однако в настоящее время в префиксах постоянных (регулярных) позывных используются в основном серии (блоки) RA, RD, RK, RL, RN, RU, RV, RW, RX, RZ и UA. Остальные серии находятся в резерве и будут выдаваться в дальнейшем по мере необходимости.

Исключение из указанного правила составляют позывные радиостанций, которые работают с территорий, имеющих особый статус (Антарктида, арх. Земля Франца Иосифа и о. Малый Высоцкий), а также некоторых коллективных радиостанций, действующих при организациях всероссийского значения. Префиксы позывных этих станций начинаются с одной буквы – R. Позывные с одной буквой (R) в префиксе могут также выдаваться участникам Великой Отечественной войны. Такие позывные относятся к разряду специальных и присваиваются только Главным радиочастотным центром (ГРЧЦ).

Иногда в эфире можно услышать позывные российских любительских радиостанций с буквенным сочетанием UE в префиксе. Позывные с таким префиксом также относятся к разряду специальных позывных сигналов, но разового использования, которые присваиваются Радиочастотными центрами ФО и их филиалами любительским радиостанциям на время проведения мероприятий областного (краевого, республиканского) статуса (слеты, юбилеи и т.п.).

Индивидуальным любительским радиостанциям в России для постоянной работы в эфире присваиваются позывные, имеющие структуру «две буквы - цифра - три буквы» (в этом случае последние две буквы позывного могут быть только от AA до VZ) или структуру «две буквы – цифра – две буквы» (с любой последней буквой латинского алфавита). Например: RX6HDM, UA4CW. При этом пятизначные позывные могут присваиваться только радиостанциям 1-й категории. Радиостанции коллективного пользования имеют позывные структуры «две буквы – цифра – три буквы» с двумя последними буквами от WA до ZZ (т.е. вторая буква суффикса должна быть W, X, Y или Z). Например: RU2FWB, RX3RXX, RK6YYA, RZ9UZZ.

Цифра в префиксе позывного обозначает условный радиолюбительский район страны и дает возможность различать радиостанции «европейской» и «азиатской» частей России. В европейской части России расположены радиолюбительские районы, имеющие условные номера 1 (Северо-запад), 2 (Калининградская область), 3 (Центр европейской части России), 4 (Поволжье) и 6 (Кавказ), а в азиатской части – 9 (Республика Коми, Урал и Западная Сибирь) и 0 (Восточная Сибирь и Дальний Восток). Следует заметить, что республики Коми и Башкортостан, Пермский край, Оренбургская область, а также Ямало-Ненецкий автономный округ к азиатской части отнесены условно.

В префиксах позывных российских радиостанций встречается еще цифра 8, которая присвоена двум автономным округам, расположенным в 0-м радиолюбительском районе. Несмотря на то, что в настоящее время эти АО объединены с другими субъектами Российской Федерации, цифра 8 продолжает использоваться в позывных радиолюбителей, проживающих на территориях этих АО. Цифры 5 и 7 пока не используются на постоянной основе (находятся в резерве), но предполагается их использование в наиболее активных радиолюбительских районах страны наряду с другими цифрами.

Нахождение радиостанции в той или иной области (крае, республике) России определяется по цифре префикса и первой букве суффикса, следующей за цифрой. Например, по позывному UA1OAA

**Распределение позывных сигналов любительских радиостанций по областям,  
краям и республикам Российской Федерации**

**«Европейская» часть РФ. Префиксы позывных  
RA, RD, RK, RL, RN, RU, RV, RW, RX, RZ, UA**

Комбинация цифра-буква	Обозначение области			Наименование территории (области)
	новое		старое	
	буквенное	цифровое (RUS)	Цифровое	
1	2	3	4	5
1A, 1B	SP	78	169	г. Санкт-Петербург
1C, 1D	LO	47	136	Ленинградская область
1N	KL	10	088	Карельская Республика
1O	AR	29	113	Архангельская область
1P	NO	83	114	Ненецкий АО
1Q	VO	35	120	Вологодская область
1T	NV	53	144	Новгородская область
1W	PS	60	149	Псковская область
1Z	MU	51	143	Мурманская область
2F	KA	39	125	Калининградская область
3A, 3B, 3C	MA	77	170	г. Москва
3D, 3F	MO	50	142	Московская область
3E	OR	57	147	Орловская область
3G	LP	48	137	Липецкая область
3I	TV	69	126	Тверская область
3L	SM	67	155	Смоленская область
3M	JA	76	168	Ярославская область
3N	KS	44	132	Костромская область
3P	TL	71	160	Тульская область
3O, 3Q	VR	36	121	Воронежская область
3R	TB	68	157	Тамбовская область
3S	RA	62	151	Рязанская область
3T	NN	52	122	Нижегородская область
3U	IV	37	123	Ивановская область
3V	VL	33	119	Владимирская область
3W	KU	46	135	Курская область
3X	KG	40	127	Калужская область
3Y	BR	32	118	Брянская область
3Z	BO	31	117	Белгородская область
4A, 4B	VG	34	156	Волгоградская область
4C	SA	64	152	Саратовская область
4F	PE	58	148	Пензенская область
4H	SR	63	133	Самарская область
4L, 4M	UL	73	164	Ульяновская область
4N	KI	43	131	Кировская область
4P, 4Q, 4R	TA	16	094	Республика Татарстан
4S, 4T	MR	12	091	Республика Марий-Эл
4U	MD	13	092	Республика Мордовия
4W	UD	18	095	Республика Удмуртия
4Y, 4Z	CU	21	097	Республика Чувашия
6A, 6B, 6C, 6D	KR	23	101	Краснодарский край
6E	KC	09	109	Карачаево-Черкесская Респ.
6F, 6H, 6G	ST	26	108	Ставропольский край
6I	KM	08	089	Республика Калмыкия
6J	SO	15	093	Респ. Северная Осетия
6L, 6M, 6N	RO	61	150	Ростовская область

6P	CN	20	096	Республика Чечня
6Q	IN	06	096	Республика Ингушетия
6U	AO	30	115	Астраханская область
6W	DA	05	086	Республика Дагестан
6X	KB	07	087	Респ. Кабардино-Балкария
6Y	AD	01	102	Республика Адыгея

**«Азиатская» часть РФ. Префиксы позывных  
RA, RD, RK, RL, RN, RU, RV, RW, RX, RZ, UA**

1	2	3	4	5
8T	UO	85	174	Усть-Ордынский Бурятский АО
8V	AB	80	175	Агинский Бурятский АО
9A, 9B	CB	74	165	Челябинская область
9C, 9D	SV	66	154	Свердловская область
9F	PM	59	140	Пермская область
9G	KP	81	141	Коми-Пермяцкий АО
9H, 9I	TO	70	158	Томская область
9J	HM	86	162	Ханты-Мансийский АО
9K	JN	89	163	Ямало-Ненецкий АО
9L	TN	72	161	Тюменская область
9M, 9N	OM	55	146	Омская область
9O, 9P	NS	54	145	Новосибирская область
9Q, 9R	KN	45	134	Курганская область
9S, 9T	OB	56	167	Оренбургская область
9U, 9V	KE	42	130	Кемеровская область
9W	BA	02	084	Республика Башкортостан
9X	KO	11	090	Республика Коми
9Y	AL	22	099	Алтайский край
9Z	GA	04	100	Республика Алтай
0A	KK	24	103	Красноярский край
0B	TM	84	105	Таймырский АО
0C	HK	27	110	Хабаровский край
0D	EA	79	111	Еврейская АО
0F, 0E	SL	65	153	Сахалинская область
0H	EW	88	106	Эвенкийский АО
0I	MG	49	138	Магаданская область
0J	AM	28	112	Амурская область
0K	CK	87	139	Чукотский АО
0L, 0M, 0N	PK	25	107	Приморский край
0O	BU	03	085	Республика Бурятия
0Q, 0R	YA	14	098	Республика Саха (Якутия)
0S, 0T	IR	38	124	Иркутская область
0U, 0V	CT	75	166	Читинская область
0W	HA	19	104	Республика Хакасия
0X	KJ	82	129	Корякский АО
0Y	TU	17	159	Республика Тува
0Z	KT	41	128	Камчатская область

можно определить, что это российская радиостанция, расположенная на северо-западе России (в европейской части), в Архангельской области, которой присвоена буква «О» в 1-м радиоловительском районе (см. табл. 6). Однако это не относится к специальным позывным радиостанций работающих с территорий, имеющих особый статус, а также коллективных радиостанций, действующих при организациях всероссийского значения. Так, для работы с территориями, имеющих особый статус, которые к 1-му радиоловительскому району России отнесены условно, выдаются позывные структуры «буква R - цифра (единица) - три буквы». При этом первые две буквы суффикса являются первыми буквами названий данных территорий. В целом территория с особым статусом определяется по префиксу и первым двум буквам суффикса. Радиостанции, работающие из Антарктиды, например,



имеют структуру позывного «R1AN+буква»; с острова Малый Высоцкий – «R1MV+буква», а с Земли Франца Иосифа - «R1FJ+буква».

Радиолюбительским организациям, имеющим всероссийский статус, выделяются специальные позывные со структурой «буква R - цифра (должна соответствовать номеру радиолюбительского района) - буква (от одной до трех)». По такому позывному можно определить только номер радиолюбительского района, в котором расположена радиостанция. Буквы после цифры, как правило, являются аббревиатурой названия организации. Например, коллективная радиостанция журнала «Радио» имеет позывной R3R.

При образовании временных позывных сигналов иностранным радиолюбителям, желающим работать с территории России, к их основному позывному через дробь добавляется буква R и цифра, обозначающая условный радиолюбительский район страны, которые предшествуют основному позывному сигналу (например: R3/SM6LRR).

Позывные российских приемных любительских радиостанций (радиолюбителей-наблюдателей) вместо суффикса содержат двухбуквенное сочетание, присвоенное каждой области (краю, республике), и порядкового номера выданного позывного. При этом двухбуквенное обозначение области (края, республики) может стоять как перед порядковым номером выданного позывного, так и после него. Например: UA9-KE-1351 или RA9-1351-KE. По данному позывному можно определить, что он выдан наблюдателю, проживающему в Российской Федерации, в девятом радиолюбительском районе, в Кемеровской области. Буквенные обозначения областей (краев, республик) приведены в таблице 6.

Наблюдательские позывные радиолюбителям присваиваются, как правило, областными (краевыми, республиканскими) радиоклубами. В Хабаровском крае их, например, присваивает краевой радиоклуб «Амур». Для получения SWL позывного (Short Wave Listener – слушатель коротковолновых диапазонов) радиолюбитель направляет в радиоклуб письменное заявление-анкету (приложение 7) с указанием своей фамилии, имени, отчества, года рождения и места жительства. При этом следует приложить две фотокарточки размером 3 x 4 см. На основании данного заявления выдается удостоверение радиолюбителя-наблюдателя, где указывается присвоенный позывной сигнал. Возрастных ограничений для получения SWL позывного не установлено.

В 90-х годах прошлого века наблюдательские позывные также присваивал Союз радиолюбителей России (СРР). Данные позывные действуют и в настоящее время. Первый элемент наблюдательского позывного по системе СРР – буква R. Второй элемент - цифра, обозначающая условный радиолюбительский район России. Третий элемент – буква, присвоенная в данном радиолюбительском районе конкретной области (краю, республике). Последний элемент наблюдательского позывного – индивидуальный номер наблюдателя в данной области (крае, республике). Например, R3A-124, R9U-079.

Но можно задаться вопросом: для чего наблюдателю нужен позывной, разве нельзя просто так наблюдать?

Во-первых, он нужен для того, чтобы наблюдатель смог принимать полноценное участие во всех мероприятиях, проводимых его радиоклубом, секцией, коллективной радиостанцией.

Во-вторых, без позывного наблюдатель не сможет подтвердить свои наблюдения – просто будет неизвестно, кому и куда высылать ответные карточки-квитанции за проведенные наблюдения.

В-третьих, позывной дает наблюдателю право участвовать в различных соревнованиях по радиосвязи на коротких волнах, а также собирать карточки на радиолюбительские дипломы России и других стран мира.

### **1.3. ПОЗЫВНЫЕ РАДИОСТАНЦИЙ СТРАН БЛИЖНЕГО ЗАРУБЕЖЬЯ**

#### **1.3.1. ПОЗЫВНЫЕ РАДИОСТАНЦИЙ УКРАИНЫ**

Украине для формирования позывных сигналов любительских радиостанций выделены серии (блоки) префиксов, начинающихся с букв UR-UZ и EM-EO (см. табл. 5). При этом в префиксах постоянных (регулярных) позывных украинских любительских радиостанций используются только серии от UR до UZ (UR, US, UT, ....., UY, UZ), а в префиксах специальных позывных - EM, EN и EO.

Постоянные (регулярные) позывные сигналы украинских любительских радиостанций (как индивидуальных, так и коллективных) имеют структуру, аналогичную существующей в России. То есть в Украине индивидуальным любительским радиостанциям для постоянной работы в эфире так же присваиваются позывные, имеющие структуру «две буквы - цифра - три буквы» (с двумя последними буквами позывного от AA до VZ) или структуру «две буквы – цифра – две буквы» (с любой последней буквой в позывном). Например: US4LCW, UX5PS. При этом пятизначные позывные могут присваиваться только радиостанциям 1-й (высшей) категории. Радиостанции коллективного

пользования имеют позывные структуры «две буквы – цифра – три буквы» с двумя последними буквами от WA до ZZ (т.е. вторая буква суффикса должна быть W, X, Y или Z). Например: UR5LWA, UT3BXN, UU9JYW, UR4MZA.

Отличительной чертой позывных украинских радиостанций от российских является только то, что в позывных радиостанций Украины цифра не несет никакой информационной нагрузки и служит исключительно для расширения емкости серий (блоков) позывных. В одной и той же области страны она может быть любой от нуля до девяти. Это связано с тем, что Украина, как и ряд других стран ближнего зарубежья, не имеет деления своей территории на условные радиолюбительские районы.

Таблица 6.1

**Условные обозначения областей и городов Украины**

Первая буква суффикса	Название территории (области)	Обозначение области
A	Сумская область	SU
B	Тернопольская область	TE
C	Черкасская область	CH
D	Закарпатская область	ZA
E	Днепропетровская область	DN
F	Одесская область	OD
G	Херсонская область	HE
H	Полтавская область	PO
I	Донецкая область	DO
J	АР Крым	KR
J	г. Севастополь	SL
K	Ровенская область	RI
L	Харьковская область	HA
M	Луганская область	LU
N	Винницкая область	VI
P	Волынская область	VO
Q	Запорожская область	ZP
R	Черниговская область	CR
S	Ивано-Франковская область	IF
T	Хмельницкая область	HM
U	Киевская область	KO
U	г. Киев	KV
V	Кировоградская область	KI
W	Львовская область	LV
X	Житомирская область	ZH
Y	Черновицкая область	CN
Z	Николаевская область	NI

Нахождение радиостанции в той или иной области страны определяется исключительно по первой букве суффикса позывного (см. табл. 6.1). Однако некоторые области (территории) можно идентифицировать и по префиксу. Так, в частности, только Автономной Республике Крым выделены префиксы серии UU, а радиостанции г. Севастополя используют исключительно префиксы UU9 и UT5. Радиостанции Киевской области используют, как правило, префиксы серии UR и US, а радиостанции г. Киева - UT, UX и UY. Основополагающим все же в определении области является первая буква суффикса позывного, что закреплено в Регламенте любительской радиосвязи Украины.

При временной работе украинской радиостанции из другой области своей страны, к позывному через дробную черту добавляется буква "A" (например, UR5QB/A). Но здесь, как мы видим, по позывному невозможно точно определить область (регион) страны, из которой работает такая станция. При выдаче разрешений иностранным радиолюбителям для работы с территории Украины, к их основному позывному (перед ним) через дробь добавляются буквы UT.

Позывные приемных любительских радиостанций (радиолюбителей-наблюдателей) состоят из префикса US, буквы, присвоенной данной области, и порядкового номера выданного позывного (например, US-A-14, US-L-218).

### **1.3.2. ПОЗЫВНЫЕ РАДИОСТАНЦИЙ БЕЛАРУСИ**

В Беларуси позывные сигналы любительских радиостанций состоят из двух букв (EU, EV и EW), обозначающих государственную принадлежность (страну), одной цифры и следующих за ней одной, двух, трех или четырех букв. При этом в настоящее время в данной стране индивидуальным радиостанциям (за исключением некоторых категорий радиолюбителей) присваиваются пяти- и шестизначные позывные, которые образуются из следующих блоков:

EU1AA–EU8ZZ, EV1AA–EV8ZZ и EW1AA–EW8ZZ (за исключением префиксов EU5, EV5 и EW5) - для радиолюбителей имеющих класс (категорию) «А» и «В»;

EU1AAA–EU8ZZZ и EW1AAA–EW8ZZZ (за исключением префиксов EU5 и EW5) – для радиолюбителей имеющих класс «С».

Некоторым индивидуальным радиостанциям могут присваиваться четырехзначные позывные сигналы с одной буквой в суффиксе - любой от А до Z (позывные EU1A–EU8Z, EV1A–EV8Z и EW1A–EW8Z, за исключением префиксов EU5, EV5 и EW5). Такие позывные присваиваются по ходатайству Белорусской федерации радиолюбителей и радиоспортсменов радиостанциям ветеранов Великой Отечественной войны, а также радиостанциям радиолюбителей, имеющих класс (категорию) «А» и непрерывный радиолюбительский стаж работы в эфире 20 и более лет.

Коллективным радиостанциям, как правило, присваиваются пятизначные позывные сигналы. При этом четвертый символ позывного сигнала должен быть буквой W, X или Z (например: EU1WA, EV4XM, EW8ZF).

Область страны определяется исключительно по цифре префикса позывного, т.к. за каждой территорией закреплена соответствующая цифра. Это закрепление выглядит следующим образом:

- 1 – г. Минск (префиксы EU1, EV1, EW1);
- 2 – Минская область (префиксы EU2, EV2, EW2);
- 3 – Брестская область (префиксы EU3, EV3, EW3);
- 4 – Гродненская область (префиксы EU4, EV4, EW4);
- 6 – Витебская область (префиксы EU6, EV6, EW6);
- 7 – Могилевская область (EU7, EV7, EW7);
- 8 – Гомельская область (EU8, EV8, EW8).

Цифры 5, 9 и 0 составляют резерв БелГИЭ и используются только по специальному разрешению для образования временных и специальных позывных сигналов.

К разряду временных позывных относятся позывные радиостанций, работающих из Антарктиды. Таким радиостанциям образуются (присваиваются) позывные сигналы из блока EWØANA–EWØANZ. При образовании временных позывных сигналов иностранным радиолюбителям, желающим работать с территории Беларуси, к их основному позывному через дробь добавляются буквы EW, которые предшествуют основному позывному сигналу (например: EW/K1WDI). При временной работе белорусской любительской радиостанции с территории другой области страны, к ее позывному через дробь добавляется цифра, присвоенная данной области (например: EU8AA/2).

Специальные позывные сигналы образуются и выдаются на период проведения каких-либо мероприятий (исключительно для радиостанций класса “А”). Они формируются из следующих блоков и выдаются радиолюбителям для следующих мероприятий:

EU5A–EU5Z и EW5A–EW5Z - для участия в международных соревнований по радиосвязи на КВ и УКВ, а также для участия команд в «Полевых днях»;

EV5A–EV5Z, EV9A–EV9Z и EV00A–EV9999Z – для работы в эфире при проведении мероприятий в рамках мемориала «Победа», в связи с различными юбилеями, памятным датами, а также при проведении радиолюбительских экспедиций. Например: EV65P, где “65P” расшифровывается как “65 лет Победы”; EV930B, где “930B” расшифровывается как “930 лет г. Борисов”.

### **1.3.3. ПОЗЫВНЫЕ РАДИОСТАНЦИЙ КАЗАХСТАНА**

Казахстану для формирования позывных сигналов любительских радиостанций выделены серии (блоки) префиксов, начинающихся с букв UN, UO, UP и UQ. При этом в префиксах постоянных (регулярных) позывных в настоящее время используется только серия UN, а для выдачи специальных позывных - серия UP. Префиксы серии UO будут выдаваться при исчерпании серии UN. Серия (блок) UQ пока зарезервирована и может использоваться только по специальному разрешению республиканской администрации связи.

Постоянные (регулярные) позывные сигналы любительских радиостанций в данной стране состоят из двух букв (UN), обозначающих государственную принадлежность (страну), цифры (в пределах от 0

до 9) и суффикса – от одной до трех букв, где первая буква – условное обозначение области страны (см. табл.6.2).

Структура позывного сигнала зависит от категории радиостанции. Так, одну букву в суффиксе имеют радиостанции категории «Экстра» (например: UN2A, UN5G, UNØT), две буквы – радиостанции 1-й категории (например: UN9AA, UN8GA, UN7FJ, UN6JZ), три буквы – радиостанции 2-й и 3-й (например: UN9AAA, UN8GAA, UN7FJK, UN6JVZ). Позывные коллективных радиостанций имеют структуру «две буквы – цифра – три буквы». При этом второй буквой суффикса являются только буквы W, Y или Z (например, UN7AWA).

Как мы видим, цифра в позывных казахстанских радиостанций, так же как и в позывных украинских радиостанций, не несет никакой информационной нагрузки и служит исключительно для расширения емкости серий (блоков) позывных.

Таблица 6.2

**Условные обозначения областей и городов Казахстана**

Первая буква суффикса	Название территории (области)	Первая буква суффикса	Название территории (области)
Z (B)	г. Астана	L	Костанайская область
G	г. Алматы	A	Мангистауская область
B (E)	Акмолинская область	F	Павлодарская область
Q	Алматинская область	C	Северо-Казахстанская область
I	Актюбинская область	N	Южно-Казахстанская область
O	Атырауская область	S	г. Байконыр
J	Восточно-Казахстанская область	U	ретрансляторы
T	Жамбылская область	W	очные соревнования по радиосвязи
M	Западно-Казахстанская область	X	любительская аварийная служба связи
P	Карагандинская область	H	резерв
K	Кзыл-Ординская область	D, E, R, V, Y	резерв (при высвобождении)

*Примечание.* В скобках указаны обозначения, действовавшие до 2009 года.

При временной работе казахстанской любительской радиостанции из другой области своей страны, к ее позывному через дробную черту добавляется цифра 7 (например, UN7BS/7). При выдаче разрешений иностранным радиолюбителям для работы с территории Казахстана, к их основному позывному (перед ним) через дробь добавляются буквы UN.

Позывные приемных любительских радиостанций (радиолюбителей-наблюдателей) состоят из префикса UN, трехзначного порядкового номера регистрации и буквы соответствующей условному обозначению области (например: UN-001-G).

#### **1.3.4. ПОЗЫВНЫЕ РАДИОСТАНЦИЙ ДРУГИХ СТРАН БЛИЖНЕГО ЗАРУБЕЖЬЯ**

##### **Азербайджан:**

В Азербайджане позывные сигналы любительских радиостанций состоят из цифро-буквенного сочетания 4J или 4K, обозначающего государственную принадлежность (страну), одной цифры и суффикса – от одной до трех букв. При этом для повседневной работы радиостанциям присваиваются постоянные (регулярные) позывные с префиксами 4J2-4J9 и 4K2-4K9. Позывные специальных радиостанций имеют префиксы 4J1, 4J0, 4K1 и 4K0.

Структура позывного сигнала зависит от категории радиостанции. Так, одну букву в суффиксе имеют индивидуальные радиостанции категории «экстра-класс» (позывные 4J2A-4J9Z и 4K2A-4K9Z), две буквы – радиостанции 1-й категории (позывные 4J2AA-4J9ZZ и 4K2AA-4K9ZZ), три буквы – радиостанции 2-й и 3-й категории (позывные 4J2AAA-4J9ZVZ и 4K2AAA-4K9ZVZ, за исключением суффиксов AWA-ZZZ). Коллективные радиостанции имеют шестизначные позывные с суффиксами от AWA до ZZZ (например: 4K6AWZ).

Область (регион) страны определяется по префиксу позывного. Так, префиксы 4J2 и 4K2 выделены Нахичевани, а префиксы 4J4-4J9 и 4K4-4K9 – городу Баку. На всей остальной территории Азербайджана (т.е. исключая г. Баку и Нахичевань) используются префиксы 4J3 и 4K3.

Иностранному радиолюбителю, по их желанию, для работы с территории Азербайджана могут выдаваться азербайджанские позывные с префиксами, выделенными для специальных станций.

### **Армения:**

В Армении позывные сигналы любительских радиостанций состоят из двух букв (ЕК), обозначающих государственную принадлежность (страну), одной цифры и следующих за ней двух или трех букв. При этом индивидуальным радиостанциям граждан Армении присваиваются позывные с префиксами ЕК, содержащими цифры 1-2 и 4-7 (ЕК1, ЕК2, ЕК4, ЕК5 и т.д.). Позывные с префиксом ЕК8 присваиваются исключительно коллективным радиостанциям. При желании иностранных радиолюбителей армянской национальности работать в эфире с территории Армении позывным этой страны, им выдаются позывные с префиксом ЕК9. Префикс ЕК0 используется в позывных, выдаваемых специальным радиостанциям и экспедициям. Цифра 3 пока в префиксах позывных не используется и находится в резерве.

Структура позывного сигнала зависит от категории радиостанции. Так, индивидуальные радиостанции 1-й и 2-й категории имеют две буквы в суффиксе, а 3-й и 4-й – три буквы. Радиостанции 3-й и 4-й категории идентифицируются между собой по первой букве суффикса. В частности, суффиксы позывных радиостанций 3-й категории начинаются с буквы «О» (первая буква суффикса), а радиостанций 4-й категории – с буквы «R».

### **Грузия:**

В Грузии позывные сигналы любительских радиостанций состоят из цифро-буквенного сочетания (4L), обозначающего государственную принадлежность (страну), одной цифры (любой от 0 до 9) и следующих за ней одной или двух букв. При этом одну букву в суффиксе позывного имеют только радиостанции категории “экстра”. Индивидуальные и коллективные радиостанции различий между собой не имеют.

Область (регион) страны определяется по первой букве суффикса позывного (буква-идентификатор). Так, радиостанциям Аджарии присваиваются позывные, имеющие в суффиксе первую букву Q или S, а радиостанциям Абхазии – позывные, суффиксы которых начинаются с букв V или X. На всей остальной территории Грузии используются позывные с любой первой буквой суффикса, за исключением упомянутых букв Q, S, V и X.

### **Кыргызстан:**

В Кыргызстане позывные сигналы любительских радиостанций состоят из двух букв (ЕХ), обозначающих государственную принадлежность (страну), одной цифры (любой от 0 до 9) и следующих за ней одной, двух или трех букв, где первая буква – условное обозначение области страны (за исключением радиостанций категории “экстра-класс”).

Структура позывного сигнала зависит от категории радиостанции. Так, одну букву в суффиксе имеют индивидуальные радиостанции категории «экстра-класс» (например: ЕХ2А, ЕХ8G, ЕХØZ), две буквы – радиостанции 1-й категории (например: ЕХ6МА, ЕХ7QT, ЕХ8VZ), три буквы – радиостанции 2-й и 3-й категории (например: ЕХ8РАУ).

Цифра в позывных киргизских радиостанций не несет никакой информационной нагрузки и служит исключительно для расширения емкости позывных. В настоящее время в префиксах позывных радиостанций этой страны используются в основном цифры 2, 6, 7, 8, 9 и 0. При этом индивидуальным радиостанциям категории “экстра-класс” присваиваются, как правило, позывные сигналы с цифрами 2, 8, и 0 в префиксе (ЕХ2, ЕХ8, ЕХØ), радиостанциям 1-й категории – с цифрами 6, 7 и 8 (ЕХ6, ЕХ7, ЕХ8), а радиостанциям 2-й и 3-й категории – только с цифрой 8 (ЕХ8). Коллективным радиостанциям присваиваются позывные с цифрой 9 в префиксе (ЕХ9). Но, несмотря на этот характерный признак, радиостанции коллективного пользования определяются все же по суффиксу позывного, а точнее по двум последним буквам, которые должны быть от WA до ZZ, т.е. вторая буква суффикса должна быть W, X, Y или Z (позывные ЕХ9АWА-ЕХ9ZZZ).

Как уже было упомянуто выше, область (регион) страны определяется по первой букве суффикса позывного (буква-идентификатор). В Кыргызстане областям присвоены следующие буквы-идентификаторы:

А, В, С, D, F, G – город Бишкек;  
Н, I, J, K, L, M - Чуйская область;  
N – Ошская область;  
O - город Ош;  
P – Нарынская область;  
Q – Иссык-Кульская область;  
T – Таласская область;  
V – Джалал-Абадская область.

Радиостанции категории “экстра-класс” могут иметь в суффиксе любую букву от А до Z независимо от того, в какой области страны они находятся.

### **Молдова:**

В Молдове позывные сигналы любительских радиостанций состоят из двух букв (ER), обозначающих государственную принадлежность (страну), одной цифры (любой от 0 до 9) и следующих за ней одной, двух или трех букв. При этом для повседневной работы радиостанциям присваиваются постоянные (регулярные) позывные с префиксами ER1-ER5 (в соответствии с радилюбительскими районами, на которые условно разделена страна). Позывные специальных станций имеют префиксы ER6-ER9.

Структура позывного сигнала зависит от категории радиостанции. Так, одну букву в суффиксе имеют индивидуальные радиостанции категории «экстра» (позывные ER1A-ER5Z), две буквы – радиостанции 1-й и 2-й категории (позывные ER1AA-ER5ZZ), три буквы – радиостанции 3-й и 4-й категории (позывные ER1AAA-ER5ZZZ, за исключением позывных с суффиксами KAA-KZZ). Коллективные радиостанции имеют только шестизначные позывные, где первая буква суффикса «K» (позывные ER1KAA-ER1KZZ, ER2KAA-ER2KZZ и т.д.).

При работе молдавской любительской радиостанции из другого района своей страны к ее позывному через дробную черту добавляется номер района, из которого она временно работает (например, ER1AA/5).

Позывные сигналы с цифрой 0 в префиксе присваиваются исключительно радиостанциям иностранных радилюбителей, которые для работы в эфире с территории Молдовы желают использовать молдавский позывной (например, ER0ND).

Как уже упоминалось, Молдова имеет деление своей территории на радилюбительские районы. Условные радилюбительские районы включают в себя следующие территории:

- 1 – город Кишинев;
- 2 – район городов Тирасполь и Бендеры;
- 3 – район городов Бельцы и Рыбница;
- 4 – район города Сороки;
- 5 – район города Кагул.

### **Таджикистан:**

В Таджикистане позывные сигналы любительских радиостанций состоят из двух букв (EY), обозначающих государственную принадлежность (страну), одной цифры и следующих за ней двух или трех букв. При этом для повседневной работы радиостанциям присваиваются постоянные (регулярные) позывные с префиксами EY4-EY9. Позывные специальных станций имеют префикс EY1. Префиксы с цифрами 2, 3 и 0 пока находятся в резерве.

В данной стране индивидуальным и коллективным радиостанциям присваиваются, как правило, пятизначные позывные. При этом, индивидуальные радиостанции имеют в суффиксе позывного только буквы от AA до YZ (позывные EY4AA-EY4YZ, EY5AA-EY5YZ и т.д.), а коллективные – от ZA до ZZ (позывные EY4ZA-EY4ZZ, EY5ZA-EY5ZZ и т.д.). Но, надо иметь в виду, что коллективным радиостанциям могут присваиваться и шестизначные позывные с суффиксами ZAA-ZZZ (позывные EY4ZAA-EY4ZZZ, EY5ZAA-EY5ZZZ и т.д.).

Область (район) страны определяется исключительно по префиксу позывного, т.к. за каждой территорией закреплен префикс, имеющий определенную цифру. Это закрепление префиксов выглядит следующим образом:

- EY4 – Горный Бадахшан;
- EY5 – Хатлонская область (Кулябинский район);
- EY6 – Хатлонская область (район Курган-Тюбе);
- EY7 – Согдийская область;
- EY8 – город Душанбе;
- EY9 – районы республиканского подчинения.

### **Туркменистан:**

В Туркменистане позывные сигналы любительских радиостанций состоят из двух букв (EZ), обозначающих государственную принадлежность (страну), одной цифры и следующих за ней одной или двух букв. При этом радиостанциям присваиваются позывные только с префиксами EZ3-EZ8. Префиксы с цифрами 1, 2, 9 и 0 пока находятся в резерве.

Всем индивидуальным радиостанциям присваиваются исключительно пятизначные позывные с двумя любыми буквами суффикса (позывные EZ3AA-EZ8ZZ). Коллективным же радиостанциям присваиваются только четырехзначные позывные с одной буквой в суффиксе от A до V (позывные EZ3A-EZ3V, EZ4A-EZ4V и т.д.). Специальные радиостанции используют позывные такой же

структуры, как и коллективные. При этом буква суффикса позывного специальной станции может быть только W, X, Y или Z (например, EZ5Y).

Область (регион) страны, также как и в Таджикистане, определяется по префиксу позывного, который закреплен за соответствующей территорией. Это закрепление префиксов выглядит следующим образом:

- EZ3 – Ахальский Велоят;
- EZ4 – Балканский Велоят;
- EZ5 – Марыйский Велоят;
- EZ6 – Дашховузский Велоят;
- EZ7 – Лебабский Велоят;
- EZ8 – город Ашгабат.

**Узбекистан:**

Узбекистану для формирования позывных сигналов любительских радиостанций выделены серии (блоки) префиксов, начинающихся с букв UJ, UK, UL и UM. При этом в префиксах постоянных (регулярных) позывных используется только серия UK. Для выдачи специальных позывных при работе юбилейных радиостанций используются префиксы серии UM. Серии префиксов UJ и UL пока зарезервированы и радиолюбителями не используются.

В данной стране постоянные (регулярные) позывные сигналы любительских радиостанций (как индивидуальных, так и коллективных) по своей структуре ни чем не отличаются от позывных сигналов любительских радиостанций России и Украины. То есть они так же имеют структуру: «две буквы (UK) – цифра – две буквы» (для радиостанций 1-й категории) или структуру «две буквы (UK) – цифра – три буквы» (для радиостанций 4-й, 3-й и 2-й категории, а так же 1-й категории, если радиолюбитель не желает менять свой позывной на пятизначный). Радиостанции коллективного пользования имеют позывные структуры «две буквы (UK) – цифра (8) – три буквы» с двумя последними буквами от WA до ZZ (например, UK8IWW).

Таблица 6.3

**Условные обозначения областей и городов Узбекистана**

Первая буква суффикса	Наименование территории	Первая буква суффикса	Наименование территории
A	г. Ташкент	O	Наманганская область
B	Ташкентская область	Q	Навоийская область
C	Кашкадарьинская область	T	Сурхандарьинская область
D	Сырдарьинская область	V	Джизакская область
F	Андижанская область	U	Хорезмская область
I	Самаркандская область	Z	Каракалпакстан
L	Бухарская область		

Цифра в позывных узбекских радиостанций, так же как в позывных украинских и казахстанских радиостанций, не несет никакой информационной нагрузки и служит исключительно для расширения емкости серий (блоков) позывных. Например, в г. Ташкенте кроме цифры 8, задействованы цифры 7 и 9, в Ташкентской области – цифры 8 и 9. В других областях страны для повседневной работы пока используется только префикс UK8. Кроме этого, этот префикс применяется в позывных всех коллективных (клубных) радиостанций, независимо от области, в которой они находятся.

Область (регион) страны, также как в Украине и Казахстане, определяется по первой букве суффикса позывного сигнала (буква-идентификатор). Список букв-идентификаторов и соответствующих им областей приведен в таблице 6.3.

К сожалению, в данном справочном пособии не приведены сведения по позывным сигналам таких стран ближнего зарубежья, как Латвия (YL), Литва (LY) и Эстония (ES), что связано с отсутствием у автора необходимой информации. Думается, что для радиолюбителей достаточным будет являться сам факт определения принадлежности работающих радиостанций к данным странам ввиду их малого представительства в эфире.

\* \* \*

---

---

**ГЛАВА V**  
**ДОКУМЕНТАЦИЯ И КАРТОЧКИ-КВИТАНЦИИ**

**1. ДОКУМЕНТАЦИЯ ЛЮБИТЕЛЬСКОЙ РАДИОСТАНЦИИ**

На каждой любительской радиостанции должны находиться:

- разрешение на эксплуатацию любительской радиостанции;
- Регламент любительской радиосвязи (Инструкция о порядке регистрации и эксплуатации любительских радиостанций);
- аппаратный журнал.

**1.1. АППАРАТНЫЙ ЖУРНАЛ**

Аппаратный журнал (LOG BOOK) – второй по значению документ на любительской радиостанции (после разрешения на ее эксплуатацию). В нем регистрируются все ее выходы в эфир: передача общего вызова, проведение радиосвязи, настройка передатчика (передающего тракта трансивера) с подключенной антенной. Для каждого выхода в эфир в аппаратный журнал должен быть занесен определенный минимум данных. В него входят: дата проведения радиосвязи, время начала радиосвязи, а для длительных радиосвязей (длящихся более 10 минут) еще и время ее окончания, диапазон или рабочая частота, позывной корреспондента, указание о передаче общего вызова или

№ п/п	Дата, время UTC	Диапазон BAND, MHz	Позывной CALL	Оценка сигнала RS(T)	Принятая информация, RPRT	QSL
	27.06.98 г.					
5	13 : 32	14	UN9GC	58	57, Сергей	+
6	15 : 11	3,5	JA7EDZ	599	599, Tada	+ +

*Рис.8. Образец страниц аппаратного журнала*

настройке аппаратуры с подключенной антенной, вид работы (телефон, телеграф и т.д.), оценка сигнала (принятая и переданная). Можно также записать краткое содержание принятого текста: местонахождение корреспондента, его имя, данные об аппаратуре и т.п.

Время в аппаратном журнале следует указывать всемирное (UTC).

Дата радиосвязи указывается в соответствии с всемирным временем.

Храниться аппаратный журнал должен не менее трех лет с момента внесения в него последней проведенной радиосвязи.

Форма страниц аппаратного журнала коротковолновика и порядок его заполнения приведены на рисунке 8.

Подобную форму имеет и аппаратный журнал радиолюбителя-наблюдателя. В нем лишь необходимо ввести дополнительную графу, в которой указывается позывной сигнал корреспондента наблюдаемой радиостанции (или указывается CQ, если она передавала общий вызов).

Если у вас есть под рукой хоть какой-нибудь компьютер, то лучше всего вести журнал именно в нем. Для этого существует множество компьютерных программ, в том числе и бесплатных. Какую-либо конкретную из них рекомендовать трудно, так как все они отвечают и минимальным требованиям правил, и типичным надобностям радиолюбителя. Лучше всего попробовать несколько разных программ и выбрать ту, которая покажется удобнее. Такие LOG-программы можно найти в сети Интернет на Сервере радиолюбителей России "QRZ.RU" (<http://www.qrz.ru>) в разделе «Файловый архив».

Огромное преимущество компьютерного журнала перед бумажным - легкость поиска нужной связи и возможность оперативной проверки, работали ли вы с данной станцией раньше или нет. Это важно и в соревнованиях, и в DX-ing'e. Очень удобно и то, что можно легко делать всевозможные подборки и выписки из журнала, вести разную статистику и учет достижений. Кроме того, если вы будете заносить в компьютер свои записи по ходу работы в эфире, то не нужно будет при каждой связи смотреть на часы, чтобы зафиксировать время - это будет происходить автоматически. Не забудьте только сделать соответствующие установки, чтобы фиксировалось не местное, а всемирное время (UTC), а также регулярно проверять, правильно ли идут внутренние часы компьютера.

Жесткие диски компьютеров иногда ломаются, поэтому следует не забывать регулярно делать резервные копии журнала на дискетах, а еще лучше - на CD.



## 2. КАРТОЧКИ-КВИТАНЦИИ

Понятие «карточка-квитанция» (QSL) появилось в 1925 году, когда решался вопрос об учреждении первого радилюбительского диплома мира. Тогда родился основной принцип получения любого диплома – подтверждение всех радиосвязей карточками-квитанциями.

Карточка-квитанция может быть выполнена типографским способом по индивидуальному заказу, на стандартном бланке какого-либо радиоклуба или на художественной карточке. В последние годы некоторые коротковолновики стали изготавливать их с помощью компьютерной техники. Предпочтительным все же остается типографский способ изготовления QSL.

QSL-карточки бывают одно- и двухсторонними. Согласно рекомендаций Международного радилюбительского союза их размер должен быть 9 x 14 см. Максимально допустимый размер – 10,5 x 14,8 см.

<b>ZONE 19    RUSSIA    OBL. НК</b>					
<b>QTH: SOLNECHNY</b>					
<b>R A Ø C M</b>					
<i>op. Malvina</i>					
<b>CFM OUR QSO</b>					
<b>TO RADIO</b>	<b>DATE</b>	<b>UTC</b>	<b>MHz</b>	<b>RS(T)</b>	<b>2-WAY</b>
<b>PSE-QSL-TNX via P.O. Box 20, Solnechny, 682711, Russia</b>					
<b>73! _____</b>					

*Рис.9. Односторонняя карточка-квитанция радилюбителя-коротковолновика*

При составлении текста QSL-карточки должны использоваться выражения из радилюбительского кода (таблица 13) и Q-кода (таблица 12). Название своего населенного пункта должно быть указано в английской транскрипции. Помимо основной информации о проведенной радиосвязи на бланке QSL-карточки необходимо указать условное обозначение области (используя сокращение «OBL», например, «OBL НК»), условный номер зоны по списку диплома WAZ (ZONE WAZ...), QTH, название страны, имя, а также фразу «CFM OUR QSO», которая означает – «подтверждаю наше QSO».

Радилюбители-наблюдатели при заполнении карточек-квитанций вместо фразы «CFM OUR QSO» должны писать «HRD UR QSO», а также указать с кем работала наблюдаемая станция (WKD WID...).

Основу текста QSL-карточки составляют данные о проведенной радиосвязи: позывной корреспондента, которому направляется QSL; дата и время проведения QSO; диапазон или рабочая частота; вид излучения и оценка слышимости сигнала. Эти данные можно дополнить сведениями о своей аппаратуре и антеннах, выражениями благодарности за QSO и QSL (если вы ее уже получили от корреспондента).

Если для QSL-карточки используется стандартный (общий) бланк или художественная открытка, то ваш позывной должен быть либо надпечатан типографским способом (в типографии), либо нанесен резиновым штампом, изготовленным в специальной мастерской. Свой позывной надписывать от руки нельзя, т.к. такая QSL будет считаться недействительной. Недействительной считается также QSL-карточка, на которой в позывном корреспондента или в указанных данных о проведенном QSO, имеются исправления. Такие QSL на радилюбительские дипломы не засчитываются.

QSL-карточку необходимо заполнять шариковой авторучкой, фломастером или на пишущей машинке с латинским шрифтом. Рекомендованный цвет для заполнения QSL – черный или синий.

Позывной корреспондента вписывается печатными буквами, при этом необходимо обратить особое внимание на четкое написание схожих букв латинского алфавита (например, U и V, V и Y), а также не путать схожие по написанию буквы русского и латинского алфавитов (например, русское «вэ» и латинское «бэ» - B). Кроме этого следует иметь в виду, что при написании позывного корреспондента, содержащего цифру «0», рукой, ноль следует перечеркнуть по диагонали чертой, чтобы отличать его от буквы «O».

Дата проведения QSO должна указываться как день, месяц и год, причем месяц целесообразно писать либо английскими словами (MAY, JUNE и т.д.), либо римскими цифрами.

Время проведения QSO надо всегда указывать всемирное (UTC, UT), даже на QSL для радиолюбителей своей страны, с точностью до минут.

Диапазон, на котором была проведена радиосвязь, обычно указывается в мегагерцах: 1,8; 3,5; 7; 14; 21 и 28 МГц. Вид излучения (режим работы) следует указывать как 2-WAY SSB (при работе телефоном), 2-WAY CW (при работе телеграфом) и т.д.

<b>ZONE 19    RUSSIA    OBL. HK</b>					
<b>КХАБАРОВСКИЙ РЕГ.</b>					
<b>RAØ-895-HK</b>					
<i>op. Eugenia</i>					
<b>SWL UR QSO</b>			<b>WKD WID</b>		
<b>TO RADIO</b>	<b>DATE</b>	<b>UTC</b>	<b>MHz</b>	<b>RS(T)</b>	<b>2-WAY</b>
<b>PSE QSL via P.O. Box 20, Solnechny, 682711, Russia or bureau.</b>					
<b>Dr OM, GL &amp; 73! <u>Eugenia</u></b>					

*Рис. 10. Односторонняя карточка-квитанция радиолюбителя-наблюдателя*

Обмен QSL-карточками осуществляется, как правило, через QSL-бюро региональных отделений Союза радиолюбителей России (приложение 15) или областных (краевых, республиканских) радиоклубов. Рассортировав QSL по областям (краям, республикам) или странам, радиолюбитель сдает или высылает их в QSL-бюро. При этом необходимо знать, что QSL-бюро СРР и его региональных отделений обслуживают только членов СРР. Обслуживание других радиолюбителей возможно при уплате ими годовой абонентской платы. С Положением о QSL-бюро Союза радиолюбителей России вы можете ознакомиться на web-сайте СРР (<http://www.srr.ru>).

Некоторые радиолюбители и различного рода радиоэкспедиции пользуются помощью QSL-менеджеров, которые занимаются рассылкой их QSL-карточек. В этом случае, на отправляемой корреспонденту QSL-карточке следует указать и позывной такого менеджера (VIA...). Кроме этого, есть радиолюбители, которые не пользуются услугами QSL-бюро. В этом случае QSL следует слать по адресу такого радиолюбителя, иначе ответную карточку вы можете не получить. Необходимые вам адреса можно найти в сети Интернет на "QRZ.RU" (<http://www.qrz.ru>) или "QRZ.COM" (<http://www.qrz.com>). Если доступ в Интернет отсутствует, то многие адреса можно найти в справочниках (колбуках), выпускаемых в книжном варианте и на CD-дисках.

Говоря о QSL-карточках, следует добавить, что с конца прошлого века в практику вошел электронный QSL обмен. Система электронных QSL получила название «eQSL.cc» (The Electronic QSL Card Centre). Для обмена электронными QSL-карточками в сети Интернет создан соответствующий сайт. Пользоваться услугами данного сайта может любой радиолюбитель (даже радионаблюдатель). Однако для этого радиолюбитель должен зарегистрироваться на eQSL.cc. Для регистрации в этой системе необходимо зайти на главную страницу сайта, которая размещается по адресу: <http://www.eqsl.cc/>. Все, что вас будет интересовать на этой странице, это надпись REGISTER. Нажав на данную ссылку, вы перейдете на страницу регистрации. После регистрации на данном сайте у вас появится своя личная страница. При входе в папку «In Vox» у вас откроется журнал входящих eQSL, где будут отражены электронные QSL-карточки, поступившие в ваш адрес. Эти eQSL вы можете распечатать на принтере. Заполнение отправляемых eQSL может производиться двумя способами: заполнение вручную и автоматическое заполнение из вашего электронного аппаратного журнала, если он у вас имеется. Услуги по электронному QSL обмену бесплатные.

Пользуясь системой eQSL.cc следует помнить, что положения многих дипломов предусматривают составление заявок на их получение только на основании «живых» QSL-карточек.

\* \* \*

---

---

## ГЛАВА VI РАБОТА В ЭФИРЕ

### 1. СОДЕРЖАНИЕ ПЕРЕГОВОРОВ РАДИОЛЮБИТЕЛЕЙ

Любительская радиостанция – это не личное средство связи, а аппаратура для проведения экспериментов, спортивных мероприятий, перекличек радиолюбителей. Поэтому переговоры во время радиосвязи следует вести только в пределах радиолюбительской тематики.

Прежде всего, при любительской радиосвязи происходит обмен сообщениями о четкости, громкости и качестве сигнала корреспондента (RS или RST, см. таблицу 11). Собственно прием позывного сигнала и RS(T) является тем минимумом информации, обмен которой и определяет факт установления двусторонней радиосвязи (QSO) между радиолюбителями. (Для радионаблюдателей полным считается наблюдение, когда приняты позывные сигналы наблюдаемой радиостанции и радиостанции, с которой она работает, а также имя оператора и ее местонахождение – QTH).

Кроме RS(T) можно передавать и принимать:

- приветствие (доброе утро, добрый день и т.д.);
- свое имя (обычно сокращенное);
- точное местонахождение: название области (края, республики), а также название населенного пункта;
- описание используемой аппаратуры;
- описание погодных условий;
- сообщение об условиях прохождения на коротких волнах;
- информацию об интересных станциях, которые работают в данное время;
- адрес, по которому надо выслать QSL-карточку;
- поздравления и пожелания в связи с праздниками.

Если в эфире встречаются радиолюбители, особо интересующиеся одной из сторон работы (соревнованиями, конструированием аппаратуры, радиолюбительскими дипломами и т.п.), то эти вопросы могут обсуждаться достаточно подробно.

При проведении радиосвязи необходимо передавать только короткие сообщения, переходя на прием не реже, чем через 1,5-2 минуты, т.к. прием длинного монолога может прервать появившаяся на частоте помеха.

### 2. ОБЩИЙ ВЫЗОВ И ПОИСК КОРРЕСПОНДЕНТА

Если вам безразлично, кто окажется вашим корреспондентом, можно использовать способ начала работы в эфире – передачу общего вызова (CQ - «Всем»). До начала общего вызова необходимо убедиться, что выбранная вами частота не занята (вы можете не слышать одну из радиостанций, ведущих радиосвязь – QSO). Поэтому коротко задайте вопрос - «Частота свободна?» (QRL?), обязательно добавив свой позывной. Не услышав ответа в течении 5-10 секунд, переходите к передаче: 3 раза «всем», 2-3 раза свой позывной, затем попросите ответить.

Убедившись, что частота не занята, и начав давать общий вызов, вы становитесь хозяином частоты и можете работать на ней любое время. Но бывают исключения из этого правила:

- вам ответила очень редкая станция. После окончания вашей радиосвязи к ней подключатся десятки желающих. По установившейся радиолюбительской этике следует уйти с данной частоты и дать возможность провести QSO другим станциям;
- занятая вами частота была намечена кем-либо для встречи в эфире. Когда подойдет ее время, вас попросят освободить частоту. Будьте вежливы и предоставьте частоту встречающимся на ней радиостанциям.

Если на общий вызов ответа нет, это вовсе не значит, что вас никто не слышит. Возможно, что для других радиолюбителей установление связи с вами интереса не представляет. Но если услышанную станцию вы сами вызовете, она, как правило, вам ответит.

Поиск нужного корреспондента – самая важная часть работы в эфире. Надо уметь слушать. Здесь очень пригодится опыт коротковолновика-наблюдателя. Обычно громкие сигналы – это сигналы ближних станций, связь с которыми не вызывает ни трудности, ни интереса. Именно слабо слышимые, замирающие, теряющиеся в помехах сигналы таят в себе неожиданные «открытия» стран и территорий.

Найдя интересного корреспондента, дающего общий вызов, остается только своевременно и четко ему ответить. Сложнее обстоит дело, если интересующая вас станция уже ведет радиосвязь. Тут надо набраться терпения и подождать окончания радиосвязи. После того как разговаривающие попрощаются, можете вызывать нужную вам станцию. При этом не будьте назойливы, если ваши вызовы не замечены, либо они не слышны, либо связь с вами не интересна станции, к которой вы обратились. Постарайтесь найти другого корреспондента.

Если на частоте разговаривают, а вы хотите присоединиться к разговору, дождитесь паузы между включениями и скажите короткое заклинание: «Брейк-брейк» (или «брэк-брэк!»). Эти слова означают: «Я знаю, что вы занимаете частоту, но мне бы хотелось присоединиться к вашему разговору». Если ваш «брейк» услышан, вам предоставят слово или попросят минутку подождать. Когда вам предоставят слово, вы можете представиться, назвав свой позывной, и включиться в разговор.

### **3. «КРУГЛЫЕ СТОЛЫ» РАДИОЛЮБИТЕЛЕЙ**

«Круглый стол» - это большое число радиостанций, собравшихся на одной частоте для обмена интересными сообщениями. Как правило, у «круглых столов» есть ведущая радиостанция – организатор и руководитель работы, постоянные участники и случайные. Начинается работа за «круглым столом» в строго определенное время и вблизи определенной частоты. Ведущий объявляет о начале работы, называет свой позывной и составляет список присутствующих радиостанций. Затем он сообщает имеющуюся у него информацию и предлагает поочередно переходить на передачу остальным участникам. Каждый из них старается появиться с интересным сообщением, например, о готовящейся DX-экспедиции, днях активности радиоклубов, учрежденных дипломах, замеченных особенностях прохождения радиоволн на каком-либо диапазоне и т.п.

Таким образом, в эфир передается информация, собранная многими радиолюбителями. На «круглых столах» вы можете также выяснить интересующие вас вопросы, назначить какому-либо коротковолновика время для проведения QSO и т.д.

Если у вас нет ничего интересного для сообщения, не стремитесь к участию в работе «круглого стола». Но послушать других, конечно, стоит. Особенно полезно знакомиться с работой радиолюбителей своего региона начинающим коротковолновикам и тем, кто долгое время не выходил в эфир.

### **4. ОБЩИЕ ПРАВИЛА ВЕДЕНИЯ ДВУСТОРОННИХ ЛЮБИТЕЛЬСКИХ РАДИОСВЯЗЕЙ**

- Операторы любительских радиостанций должны вести двусторонние радиосвязи (QSO) только с любительскими радиостанциями.
- Переговоры во время любительской радиосвязи могут вестись только по вопросам, связанным с радиолюбительской тематикой.
- Радиообмен в пределах указанной тематики ведется открытым текстом с применением Q-кода (таблица 12) и радиолюбительского кода (таблица 13).
- В телефонных радиосвязях следует передавать буквы позывного сигнала при помощи фонетического алфавита (таблицы 8 и 9).
- Ведение переговоров, не относящихся к радиолюбительской тематике, а также обсуждение в эфире политики, религии, секса, коммерции, запрещается.
- Позывной сигнал своей радиостанции необходимо называть в начале и при полном окончании сеанса радиосвязи, а при длительных сеансах связи, повторять свой позывной не реже одного раза в пять минут.
- Передача общего вызова не должна продолжаться более двух минут, причем передача сигнала «всем» и позывного сигнала радиостанции должны чередоваться: три раза «всем», два-три раза позывной сигнал.
- Запрещается эксплуатация любительских радиостанций, не отвечающих техническим требованиям и правилам техники безопасности, а также создающих помехи работе телевизионных приемников промышленного изготовления, подключенных к настроенным и согласованным наружным телевизионным антеннам.
- В ходе радиосвязи необходимо следовать общепринятому радиолюбительскому этикету, проявлять взаимную вежливость, выдержку и такт.

## 5. ПРИМЕРЫ ЛЮБИТЕЛЬСКИХ РАДИОСВЯЗЕЙ

### 5.1. Пример любительской телефонной радиосвязи

1. Внимание: всем, всем, всем. Работает радиостанция Роман, Зинаида, ноль, цапля, Василий, Анна, RZØCWA (вызов повторяется несколько раз). Прием.

2. RZØCWA, вас вызывает Ульяна, знак, пятый, Павел, Сергей, UX5PS. Прием.

1. UX5PS, вам отвечает RZØCWA. Добрый день, товарищ оператор. Благодарю вас за вызов. Ваши сигналы получаю на пять девять. Мое имя Сергей. Нахожусь в городе Хабаровске. Как меня поняли? UX5PS, здесь RZØCWA. Прием.

2. RZØCWA, я UX5PS. Добрый день, Сергей. Все понял. Благодарю за ответ. Очень рад встрече в эфире. Вам рапорт 58. Мой город Харьков, Украина. Меня зовут Виктор. Прошу выслать мне вашу КюЭсЭл карточку (QSL). Примите мои наилучшие пожелания и хороших дальних связей. До свидания. RZØCWA, здесь UX5PS. Конец связи.

1. UX5PS, я RZØCWA. Все принял, Виктор. Благодарю за связь и сообщение. Свою КюЭсЭл карточку (QSL) обязательно вышлю. Желаю успехов и хороших дальних связей. UX5PS, я RZØCWA. До свидания.73! Полный конец связи.

\* \* \*

Для проведения *типовой телефонной радиосвязи с иностранными радиолюбителями*, кроме Q-кода и фонетического алфавита для международных радиосвязей (таблица 9), достаточно знать небольшой объем английских слов (фраз) и числительные от 0 до 9 (таблица 10).

Ниже приведено примерное QSO, фразы которого построены следующим образом: вначале приведен английский текст, за ним следует английский текст, изложенный в русской транскрипции, а далее приводится его перевод на русском языке.

1. Hallo, CQ, CQ, CQ. Here is R-A-9-C-M-Z, RA9CMZ. RA9CMZ is calling CQ and standing by.

**Хэ'лоу, си-кью, си-кью, си-кью. Хиа из ар-эй-найн-си-эм-зэд, 'Ромио-'алфа-найн-'Чарли-'Мэксикоу-'зулу. Ар-эй-найн-си-эм-зэд из ко-линь си-кью энд стэндин бай.**

\* Внимание, всем, всем, всем. Здесь R-A-9-C-M-Z, RA9CMZ. RA9CMZ вызывает всех и переходит на прием (ожидает вызова).

2. RA9CMZ, here is KL7CO, K-L-7-C-O. Over.

**Ар-эй-найн-си-эм-зэд, хиа из 'килоуат-'лима-сэвн-'Чарли-'Оска. Оува.**

\* RA9CMZ, здесь KL7CO, K-L-7-C-O. Прием.

1. KL7CO, this is RA9CMZ. Good morning, old man. Thank you for your call. It's nice to meet you the first time. Your signal is 5-8. My name is Mike, M-I-K-E. My QTH is Asbest. Now microphone back to you. How did you copy me? Go ahead.

**KL7CO, зыс из RA9CMZ. Гуд 'монин, оулд мэн. Сэнк ю фо йо 'кол. Итс 'найс ту мит ю зэ 'фаст тайм. Йо 'сигнал из э 5-8 (файв эйт). Май нэйм из Майк. Май Кю-Ти-Эйч из Асбест. Нау майкрофон бак ту ю. Хау дид ю 'копи ми? Г'оу э'хэд.**

\* KL7CO, здесь RA9CMZ. Доброе утро, приятель. Спасибо тебе за твой вызов. Приятно встретить тебя первый раз. Твой сигнал 5-8. Мое имя Майк. Мой Кю-Ти-Эйч – Асбест. Теперь микрофон назад тебе. Как ты принял меня? Давай (начинай передачу)!

2. RA9CMZ, this is KL7CO. O.K., Mike. Thank you for reply. You report is 5-9. My name is David, D-A-V-I-D, and I'm located in Anchorage, Alaska. Thank you very much for the nice contact, dear Mike. Send me your QSL-card, please. Good luck and DX. RA9CMZ, this is KL7CO. Good bye, Mike. 73!

**RA9CMZ, зыс из KL7CO. Оу-'Кэй, Майк. Сэнк ю фо ри'плай. Ю ри'пот 5-9 (файв найн). Май нэйм из Дэвид энд айм ло'кэйтэд ин Энкоридж, А'ласкэ. Сэнк ю 'вэри мач фо зэ найс 'контакт, диа Майк. Сэнд ми йо Кю-Эс-Эл кад, плиз. Гуд лак энд ди-'экс. RA9CMZ, зыс из KL7CO. Гуд бай, Майк. 'Сэвнти сри!**

\* RA9CMZ, здесь KL7CO. Понял, Майк. Спасибо вам за ответ. Вам рапорт 5-9. Мое имя Дэвид и я нахожусь в Анкоридже, Аляска. Большое спасибо за прекрасную связь, дорогой Майк. Пришлите мне вашу Кю-Эс-Эл карточку, пожалуйста. Удачи и дальних связей. RA9CMZ, здесь KL7CO. До свидания, Майк. 73!

1. KL7CO, this is RA9CMZ. Roger, David. Thank you also for the nice QSO. It was nice talking to you. Hope to see you again soon. My QSL for you will be there! Send me also you QSL, please. Good luck and good bye, my friend. 73!

**KL7CO, зыс из RA9CMZ. Роджер, Дэвид. Сэнк ю 'олсоу фо зэ найс Кю-Эс-Оу. Ит у'оз найс токин 'ту ю. Х'оуп ту сыи ю а'гэн суун. Май Кю-Эс-Эл фо ю уи'лл би зза! Сэнд ми 'олсоу ю Кю-Эс-Эл, плиз. Гуд лак энд гуд 'бай, май фрэнд. 'Сэвнти сри!**

\* KL7CO, здесь RA9CMZ. Принято, Дэвид. Благодарю тебя тоже за хорошую радиосвязь. Было приятно поговорить с тобой. Надеюсь увидеться снова скоро. Моя карточка-квитанция тебе будет! Пришли мне тоже твою карточку-квитанцию пожалуйста. Успехов и до свидания, мой друг. 73!

При проведении SSB QSO рапорт (оценка сигнала) может быть передана как пять-девять (файв-найн), пятьдесят девять (фифти найн), пять на девять (файв бай найн), а в случае плохой слышимости, как счет. Например, 33 – 1,2,3/1,2,3 (уан, ту, сри – уан, ту, сри).

## 5.2. Пример любительской телеграфной радиосвязи

### 1. CQ CQ CQ DE RZ3AWB RZ3AWB K

(Всем, всем, всем от RZ3AWB. Отвечайте.)

### 2. RZ3AWB DE JA1OUN PSE K

(RZ3AWB от JA1OUN. Пожалуйста, передавайте.)

### 1. JA1OUN DE RZ3AWB R OK GA TKS FER CALL = UR SIGS RST 599 = MY QTH IS MOSCOW = MY NAME IS ALEX = HW? JA1OUN DE RZ3AWB K

(JA1OUN от RZ3AWB. Принято. Добрый день. Благодарю за вызов. Ваши сигналы 599. Мое местонахождение – Москва. Мое имя Алекс. Как дела? (Как поняли?) JA1OUN от RZ3AWB, отвечайте.)

### 2. RZ3AWB DE JA1OUN = OK GA DR ALEX = TKS FER RPRT = UR RST 589 = MY QTH IS TOKYO = MY NAME IS MASA = HW? RZ3AWB DE JA1OUN K

(RZ3AWB от JA1OUN. Получено. Добрый день, дорогой Алекс. Спасибо за сообщение. Ваш PCT 589. Мое местонахождение – Токио. Мое имя Маса. Как поняли? RZ3AWB от JA1OUN, передавайте.)

### 1. JA1OUN DE RZ3AWB = ALL OK DR MASA VY GLD MEET U = PSE UR QSL CARD = MY QSL CARD SURE WLL = VY 73 BEST FB DX GB = JA1OUN DE RZ3AWB SK

(JA1OUN от RZ3AWB. Все получил, дорогой Маса. Очень рад встретить Вас. Пожалуйста, пришлите свою карточку-квитанцию. Моя карточка-квитанция будет обязательно. Наилучшие пожелания. Наилучших, приятных дальних связей. До свидания. JA1OUN от RZ3AWB. Полный конец связи.)

### 2. RZ3AWB DE JA1OUN = OK ALEX = MY QSL UR SURE WLL = TNX FER FB QSO = MY 73 ES FB DX = HPE CU AGN GB = RZ3AWB DE JA1OUN SK

(RZ3AWB от JA1OUN. Получено, Алекс. Моя карточка-квитанция Вам будет, будьте уверены. Благодарю за прекрасную радиосвязь. Мои наилучшие пожелания и приятных дальних связей. Надеюсь на новую встречу в эфире. До свидания. RZ3AWB от JA1OUN. Полный конец связи.)

*Примечание.* При телеграфной радиосвязи между предложениями передается знак раздела.

\* \* \*

---

---

## ГЛАВА VII УВЛЕЧЕНИЯ КОРОТКОВОЛНОВИКОВ

### 1. СОРЕВНОВАНИЯ ПО РАДИОСВЯЗИ НА КВ

Соревнования по радиосвязи на КВ (CONTEST) – это одно из интереснейших сторон коротковолнового радиолюбительства. В соревнованиях оттачивается мастерство оператора и нарабатывается опыт работы в эфире. Участие в них дает возможность «получить» в свой актив новые области, страны и зоны мира, необходимые для выполнения условий ряда радиолюбительских дипломов. Участвуя в соревнованиях, проводимых внутри вашей страны, вы можете получить не только спортивный разряд, но и звание мастера спорта, стать чемпионом области (края, республики), какого-либо региона или даже всей страны.

Соревнования подразделяются на международные и внутригосударственные (т.е. проводимые внутри страны). В свою очередь внутригосударственные соревнования подразделяются по соответствующим уровням. На примере России, внутригосударственные соревнования подразделяются на всероссийские (проводимые на территории всей страны), зональные (проводимые на территории нескольких регионов страны, входящих в разные федеральные округа), межрегиональные (проводимые на территории нескольких регионов страны, входящих в один федеральный округ), региональные (проводимые на территории одного края, области или республики) и муниципальные (проводимые на территории одного муниципального образования). Эти соревнования, как правило, носят заочный характер и проводятся практически всегда в выходные или предвыходные дни.

Начинающим радиоспортсменам на первом этапе желательно понять процесс участия в соревнованиях. Для этого следует вначале просто понаблюдать в одном-двух соревнованиях за работой других радиолюбителей и только потом самому становиться участником каких-либо соревнований.

Начинать следует с участия в муниципальных (т.е. в городских и районных, если таковые проводятся) или региональных (областных, краевых, республиканских) соревнованиях. Приобретая немного опыта работы в данных соревнованиях, можно переходить к участию в более крупных.

Работа в первых нескольких соревнованиях должна быть направлена не на достижение высокого результата, а на умение правильно провести радиосвязь, записать позывной и переданный корреспондентом контрольный номер, а также точное время ее проведения. При участии в соревнованиях, проводимых внутри страны, необходимо указывать общегосударственное время. Во внутрироссийских и всероссийских соревнованиях, например, указывается московское время (MSK). Международные соревнования определяют применение международного времени (UTC, UT).

В ходе соревнований радиоспортсмены состязаются в умении быстро и четко проводить радиосвязь, в ходе которых происходит «обмен» контрольными номерами. Контрольный номер может формироваться по-разному для разных соревнований (система контрольных номеров определяется Положением о соревнованиях). Он может состоять из цифр и букв, или только цифр. Например, из оценки сигнала и трехзначного порядкового номера радиосвязи (599001, 59002, ...), оценки сигнала и условного обозначения области (599SL, 59HK, ...), обозначения географических координат и номера связи и т.п.

Подготовку к соревнованиям нужно начинать с изучения прохождения радиоволн и своей активной работы в эфире в течение недели предшествующей соревнованиям. За это время необходимо постараться поработать в те часы, в которые будут проводиться соревнования. Это поможет вам узнать будущих соперников, изучить прохождение, провести опыты с антеннами и аппаратурой. Активная работа в эфире перед тестом помогает «запомнить» ваш позывной, привыкнуть к нему вашим будущим соперникам. Практика показывает, что вызываемая станция чаще откликается на знакомый ей позывной.

До начала соревнования радиоспортсмен должен: проверить работоспособность аппаратуры; установить на часах общегосударственное время своей страны (при участии в соревнованиях, проводимых внутри страны) или международное время (при участии в международных соревнованиях) с точностью до минут, а лучше до секунд; приготовить заточенный с двух сторон карандаш или две авторучки; разлиновать необходимое количество листов для записи радиосвязей, где предусмотреть графы для указания времени их проведения, диапазона (если связи будут проводиться на нескольких диапазонах), позывного корреспондента, переданного и принятого контрольных номеров.

Начинающим радиоспортсменам в соревнованиях лучше работать «на поиск», а не на общий вызов. Найдя работающую станцию вначале необходимо точно записать ее позывной, а затем уже вызывать ее. Получив от корреспондента контрольный номер и записав его, следует передать свой контрольный номер, и после подтверждения его приема корреспондентом сразу отметить в соответствующей графе время (указывается время окончания радиообмена).

Следует заметить, что при участии в соревнованиях радиолюбитель должен работать только в тех участках диапазонов и только теми видами излучения, которые определены для категории его радиостанции и Положением о соревновании.

Во многих соревнованиях по радиосвязи на КВ, особенно проводимых внутри страны, могут участвовать и наблюдатели. Для них в положениях о соревнованиях определяется специальная зачетная подгруппа. Очки наблюдателям начисляются за двусторонние наблюдения (когда приняты позывные обеих работающих между собой станций и переданные ими обеими контрольные номера) и за односторонние (когда приняты позывные обеих станций и один контрольный номер).

Участвуя в соревнованиях, наблюдатели тоже могут выполнить нормативы спортивных разрядов. Это является также хорошей школой для будущих выступлений в качестве оператора радиостанции.

Информацию о проводимых международных и внутригосударственных соревнованиях можно получить на проводимых в эфире «круглых столах» и в радиоклубах. Положения о многих соревнованиях публикуются в радиолюбительских журналах, а также регулярно размещаются на Сервере радиолюбителей России «QRZ.RU» (<http://www.qrz.ru>) в разделе «Соревнования».

Большой объем полезной информации содержится в «Справочнике контекстмена», издаваемом Украинским контекст-клубом.

### **1.1. ОТЧЕТ УЧАСТНИКА СОРЕВНОВАНИЙ**

Радиоспортсмен, принявший участие в соревновании, должен представить в судейскую коллегия отчет. Отчет должен быть отправлен в срок, определенный Положением о данном соревновании (обычно он составляет 10-15 дней для национальных соревнований и от 15 дней до 1,5 месяцев для международных). Он состоит из обобщающего (титального) листа (рис.11, 14), который пронумеровывается как лист № 1, и основных листов (рис. 12, 13, 15, 16), которые нумеруются как листы № 2, 3, 4 и т.д.

На обобщающем листе необходимо указать буквенное обозначение своей области; категорию и позывной радиостанции; общее количество листов отчета; наименование соревнования; дату соревнования; наименование своего населенного пункта; свои данные; зачетное время; зачетную подгруппу; количество переходов с диапазона на диапазон (если радиосвязь проводилась на нескольких диапазонах); заполнить графу «заявлено» в таблице «заявленный результат» (графу «подтверждено» заполняет судья судейской коллегии).

В нижней части обобщающего листа должно быть приведено заявление спортсмена следующего содержания: «Я свидетельствую, что в данных соревнованиях полностью соблюдал требования «Инструкции о порядке регистрации и эксплуатации любительских радиостанций», Правила и Положение о соревнованиях». Обобщающий лист подписывается участником соревнования, а для коллективной радиостанции – всеми членами команды.

Обобщающий лист отчета для международных соревнований несколько отличается от аналогичного листа отчета для внутригосударственных соревнований, но заполнение его не составляет большого труда.

На основных листах отчета в верхней части обязательно должны быть указаны: название соревнования; порядковый номер листа и общее количество листов; позывной участника; дата соревнования; вид излучения (при необходимости); диапазон (при проведении радиосвязей на одном диапазоне). В нижней части указываются данные по очкам для данного листа. На каждом листе должно быть указано не более 40 радиосвязей.

Отчет должен быть выполнен аккуратно, без помарок и исправлений. Если в данных по какой-либо радиосвязи сделана ошибка, то лучше переписать лист. Если желания переписывать лист нет, то необходимо хотя бы сделать сноску внизу листа с указанием номера строки, правильного ее написания и заверить это своей подписью, иначе данная радиосвязь судейской коллегией засчитана не будет. В случае проведения повторной радиосвязи с одним и тем же корреспондентом, которая по Положению о соревновании не может быть засчитана, тоже должна быть внесена в отчет, но очки по ней не проставляются. В конце строки, в которой указана повторная незачетная радиосвязь, необходимо указать – «Повтор» (DUPE).

Отчет лучше всего писать в этот же день или на следующий, не позже. Подсчет очков необходимо производить внимательно, проверив его несколько раз.



Отчет желательно выполнять на специальных бланках, которые можно заказать в радиоклубе, но в случае их отсутствия отчет можно выполнить на стандартных листах писчей бумаги (формат А4), при этом использоваться должна только одна сторона листа.

Если участник не претендует на включение в зачет, то очки не подсчитываются и не проставляются, а на обобщающем листе просто пишется «Отчет для контроля» (CHECK LOG).

Общее кол-во листов	Позывной	Обозначение области	Категория р/станции
---------------------	----------	---------------------	---------------------

**Отчет  
участника соревнований по радиосвязи на КВ (SSB/CW)**

« \_\_\_ » \_\_\_\_\_ 200\_\_ г.

г. \_\_\_\_\_

	1	2	3
Фамилия			
Имя			
Отчество			
Год рождения			
Личный позывной			
Спортивный разряд			
Тренер			
Образование			
Домашний адрес			

Зачетное время \_\_\_\_\_ часов с \_\_\_\_\_ MSK (UKR, ...) по \_\_\_\_\_ MSK (UKR, ...).

Кол-во переходов \_\_\_\_\_ Зачетная подгруппа \_\_\_\_\_

**СПОРТИВНЫЕ РЕЗУЛЬТАТЫ**

	Заявлено	Подтверждено	Штраф. очки	Итого
Всего р/связей				
Очков за связи				
Очков за .....				
Очков за .....				
Всего очков				

Выполнение спортивных нормативов \_\_\_\_\_

Я свидетельствую, что в данных соревнованиях полностью соблюдал требования «Инструкции о порядке регистрации и эксплуатации любительских радиостанций», Правила и Положение о соревнованиях.

Подписи: 1. \_\_\_\_\_ ( \_\_\_\_\_ ) 2. \_\_\_\_\_ ( \_\_\_\_\_ )  
3. \_\_\_\_\_ ( \_\_\_\_\_ )

*Рис. 11. Примерный образец обобщающего листа отчета для соревнований проводимых внутри страны*





LOG of \_\_\_\_\_ CONTEST

Page 1 st  
of.....Pages

CALL
------

Name: \_\_\_\_\_  
Address: \_\_\_\_\_  
\_\_\_\_\_

SINGLE MULTI

BAND  
OPERATOR  
TRANSMITTER


TX:	INPUT	W
ANT:	RX:	

DATE \_\_\_\_\_

MODE \_\_\_\_\_

**S U M M A R Y**

BAND MHz	NUMBER of QSO	POINTS	MULTIPLIER			Band Total Score
			Country	Zone	.....	
<b>1,8</b>						
<b>3,5</b>						
<b>7,0</b>						
<b>14</b>						
<b>21</b>						
<b>28</b>						
<b>TOTAL</b>						

----- X ----- =

POINTS MULTIPLIER

TOTAL SCORE
-------------

This is certify that in this contest i have operated my transmitter with in the limitation of my license and observed fully the rules and regulations of the contest.

\_\_\_\_\_

QTH DATE SIGNATURE

*Рис. 14. Примерный образец обобщающего листа отчета для международных соревнований*

CONTEST \_\_\_\_\_

Page \_\_\_\_\_

CALL \_\_\_\_\_

DATE \_\_\_\_\_

MODE \_\_\_\_\_

Total pages \_\_\_\_\_

DATE UTC	BAND MHz	CALL	NR SENT	NR RCVD	MULTIPLIER		POINTS
					COUNTRY	ZONE	
TOTAL							

*Рис. 15. Примерный образец основного листа отчета  
для международных соревнований  
(хронологический порядок)*

CONTEST \_\_\_\_\_

Page \_\_\_\_\_

CALL \_\_\_\_\_

DATE \_\_\_\_\_

BAND \_\_\_\_\_ MHz

MODE \_\_\_\_\_

Total pages \_\_\_\_\_

DATE UTC	CALL	NR SENT	NR RCVD	MULTIPLIER		POINTS
				COUNTRY	ZONE	
TOTAL						

*Рис. 16. Примерный образец основного листа отчета  
для международных соревнований  
(по диапазонам)*

Если участник соревнования желает получить свой отчет обратно, то необходимо в конверт с отчетом вложить почтовый конверт соответствующего размера со своим обратным адресом и наклеенными почтовыми марками на соответствующую сумму (при участии в соревнованиях, проводимых внутри страны).

В последние годы положения большинства международных соревнований определяют обязательность представления отчетов об участии в соревнованиях в электронном виде. Если такое требование содержится в положении, то оно должно быть выполнено. При этом файлы электронного отчета следует представлять только в том формате, который определен положением, иначе ваш отчет не будет принят к рассмотрению или будет использован как "Check log". Наиболее

применяемым для электронных отчетов является формат CABRILLO. Отчет в данном формате представляет собой единый файл, объединяющий и обобщающий лист, и собственно отчет. Содержание файла в формате Cabrillo выглядит следующим образом:

```
START-OF-LOG: 2.0
ARRL-SECTION:
CALLSIGN: RA0CL
CATEGORY: SINGLE-OP ALL LOW
CATEGORY-OVERLAY:
CLAIMED-SCORE: 355
CLUB: RCC
CONTEST: Oceania DX Contest
CREATED-BY: MixW 2.07+
NAME: Alexander Zamoroka
ADDRESS: P.O. Box 20,
ADDRESS: Solnechny town, Khabarovsk region, 682711,
ADDRESS: Russia
OPERATORS:
SOAPBOX: ra0cl@mail.kht.ru
QSO: 14010 CW 2002-10-12 0944 RA0CL 599 001 VK2APK 599 129
QSO: 14010 CW 2002-10-12 0950 RA0CL 599 002 KH6ND 599 126
.....
QSO: 28010 CW 2002-10-13 0627 RA0CL 599 014 VK4TT 599 467
QSO: 21010 CW 2002-10-13 0640 RA0CL 599 015 ZL1GO 599 1293
END-OF-LOG:
```

Приведенный пример отчета содержит информацию об участии автора в международных соревнованиях "OCEANIA DX Contest (CW)" 2002 года.

Для понимания содержания отчета в формате CABRILLO приведем пояснения к содержанию его строк:

**START-OF-LOG: 2.0** - начало CABRILLO-отчета, версия 2.0.

**ARRL-SECTION:** - указывается группа зачета в соревнованиях ARRL. Участники России и стран ближнего зарубежья указывают "DX".

**CALLSIGN:** - указывается позывной радиостанции участника соревнования.

**CATEGORY:** - указывается категория участника (в соответствии с положением о соревнованиях). Если участник не претендует на какое-либо место в соревнованиях, то следует указать "CHECK LOG" (в этом случае отчет принимается только для проверки).

**CATEGORY-OVERLAY:** - не используется.

**CLAIMED-SCORE:** - указывается заявленный результат.

**CLUB:** - указывается принадлежность к клубу. Например, "RCC" (Russian Contest Club).

**CONTEST:** - указывается наименование соревнования.

**CREATED-BY: MixW 2.07+** - программа, с помощью которой создавался отчет.

**NAME:** - указывается имя и фамилия участника (желательно именно в таком порядке).

**ADDRESS:** - указывается почтовый адрес участника.

**OPERATORS:** - указывается список операторов коллективной станции (если это отчет коллективной радиостанции).

**SOAPBOX:** - примечание. Можно указать свой электронный адрес, данные об аппаратуре и т.п.

Далее идут записи о связях в следующем формате:

```
QSO: 14010 CW 2002-10-12 0944 RA0CL 599 001 VK2APK 599 129
QSO: 14010 CW 2002-10-12 0950 RA0CL 599 002 KH6ND 599 126
.....
QSO: 28010 CW 2002-10-13 0627 RA0CL 599 014 VK4TT 599 467
QSO: 21010 CW 2002-10-13 0640 RA0CL 599 015 ZL1GO 599 1293
  1  2  3  4  5  6  7  8  9  10 11
  1  2  3  4  5  6  7  8  9  10 11
```

1 - "QSO:", поле обязательно.

2 - частота в килогерцах; можно указывать любую частоту в пределах диапазона, если нет возможности указать точную частоту.

3 - вид модуляции ("CW" для телеграфа, "PH" для телефона и т.д.).

4 - дата в формате "год-месяц-день".  
5 - время UTC в формате "ЧЧММ" (часы, минуты).  
6,7,8 - переданные позывной, рапорт, контрольный номер.  
9,10,11 - принятые позывной, рапорт, контрольный номер.

Последняя строка:

**END-OF-LOG:** - конец отчета.

Компьютерные программы для участия в тех или иных соревнованиях, большинство из которых одновременно используются и для составления отчетов, можно найти в сети Интернет на радилюбительских сайтах. В большинстве своем эти программы создают отчеты именно в формате CABRILLO. Кроме того, существуют разнообразные конверторы, превращающие в CABRILLO файлы отчетов, созданных в других форматах.

В настоящее время преимущество электронных отчетов стало очевидным и для организаторов российских соревнований. Их применение ускоряет процесс судейства соревнований по любительской радиосвязи и повышение его качества. Однако для участников российских соревнований, к сожалению, формат CABRILLO неприемлим, поскольку не допускает использования кириллицы при записи фамилий, имен и отчеств спортсменов, а также не предусматривает способ указания спортивных разрядов, возрастных групп, категорий радиостанций, данных тренеров и другой информации, требующейся для российских соревнований. Исходя из этого, в России был разработан аналог формата CABRILLO, который получил название «ЕРМАК». Начиная с 01.01.2009 года данный формат является единственной формой отчетности для участников соревнований по радиосвязи на КВ, организуемых и проводимых Союзом радилюбителей России, а также иных соревнований, аккредитованных в установленном порядке. Для молодежных первенств, проводимых в России, представление электронных отчетов в формате ЕРМАК будет обязательным, начиная с 01.01.2010 г. С подробным описанием формата ЕРМАК, а также с перечнем соревнований, при участии в которых применяется данный формат отчетов, можно ознакомиться на web-сайте CPP (<http://srr.ru/CONTEST/ermak/index.html>).

## **2. СВЯЗИ С DX-СТАНЦИЯМИ**

Когда в эфир выходит радиостанция из страны, где радилюбителей мало, или из какого-нибудь особенно интересного места, то всегда находится много желающих установить с ней радиосвязь, чтобы пополнить свою "DX-коллекцию". Чем больше станций работает на одной частоте, тем больше это привлекает внимание остальных. Зачастую процесс приобретает лавинообразный характер цепной реакции, возникает сутолока, "куча-мала", а по-английски - "pile-up" (произносится "пайл-ап"). Нередко бывает, что число одновременно вызывающих станций доходит до десятков, а в особых случаях - и тысяч. Если DX-оператор умеет проводить связи быстро, то удастся избежать слишком большой "свалки". Но если спрос очень велик (например, это радиостанция какой-нибудь краткосрочной экспедиции на необитаемый и труднодоступный остров), то "pile-up" может иметь место в течение всего времени работы в эфире DX-экспедиции.

Добиться связи с редкой DX-станцией из-за огромного числа вызывающих бывает подчас нелегко, поэтому лучше всего, если вам удастся обнаружить ее раньше других еще до возникновения "pile-up". Терпеливое и очень внимательное прослушивание эфира в значительной мере может компенсировать и небольшую мощность вашего передатчика, и не очень эффективные антенны.

## **3. РАДИОЛЮБИТЕЛЬСКИЕ ДИПЛОМЫ**

Многие из вас, несомненно, уже испытали волнение первого выхода в эфир и радость от получения первой QSL-карточки. Вскоре карточек станет так много, что места на стене перед радиостанцией для них уже не будет хватать... И тогда вы подниметесь на новую ступеньку в нашем хобби: в вашей коллекции появится первый диплом. Диплом – это признание ваших заслуг; диплом – это результат вашего упорства; диплом – это история, география, спорт и политика, сконцентрированные на небольшом листе плотной бумаги. Но, прежде всего диплом, на котором красуется ваш позывной, это память о вашем участии в важных событиях в жизни городов и стран мира, это память о ваших контактах с юбилейной Москвой и олимпийским Нагано, это ваши радиопутешествия по странам и континентам земного шара.

Первый радилюбительский диплом был учрежден в начале 1926 года и первоначально являлся официальной наградой для радилюбителей Американской радилюбительской лиги – ARRL. Диплом называли «WAC» - WORKED ALL CONTINENTS (Работал со всеми континентами). В последствии, по решению Международного радилюбительского союза (IARU), диплом стал международным, т.е. стал выдаваться радилюбителям всего мира.

В настоящее время в мире существует более 1000 различных радиоловительских дипломов. Немалое количество дипломов учреждено и в странах СНГ. Учредителями дипломов, наряду с национальными радиоловительскими организациями, являются радиоловительские организации многих областей (краев, республик), а также городов и районов.

При учреждении дипломов радиоловительские организации, как правило, определяют цель и сроки действия диплома, вид излучения, диапазоны, необходимое количество радиосвязей. Большинство учредителей ставят задачу повысить активность в эфире, прежде всего членов своей организации и поднять пропаганду их спортивно-технических достижений. Так, для получения финского диплома «ОНА», учрежденного финской национальной радиоловительской организацией, требуется провести радиосвязи с 15 разными любительскими радиостанциями пяти радиоловительских районов Финляндии; соискателю японского диплома «JCC» - радиосвязи со 100 городами Японии. Российский диплом «Россия» выдается за проведение радиосвязей с радиостанциями 50 разных административно-территориальных образований (субъектов) Российской Федерации.

Важным обстоятельством в участии в постоянных соревнованиях на соискание радиоловительских дипломов являются QSL-карточки, высылаемые корреспондентами в подтверждение проведенных радиосвязей. QSL-карточки являются документами, подтверждающими выполнение условий того или иного диплома.

Соискатель по получению QSL-карточек, необходимых по положению о дипломе, должен составить заявку на его получение. Перед составлением заявки, необходимо внимательно прочитать положение о том или ином дипломе, поскольку некоторые из них требуют составления специальной формы заявки.

В одних положениях требуется представление QSL-карточек, подтверждающих проведение радиосвязей, а в других – только заверенная заявка, составленная на основании QSL-карточек полученных от корреспондентов. Заверка заявки позволяет не пересылать QSL-карточки. (В настоящее время имеется ряд дипломов, заявки на получение которых составляются не на основании полученных QSL, а в виде выписки из аппаратного журнала).

При составлении заявок на дипломы, в положениях о которых не указана форма заявки, используется обычная форма заявки (см. приложение 13). Заявка на соискание диплома должна содержать:

- название диплома, на который делается заявка;
- фамилию и инициалы соискателя;
- позывной сигнал владельца радиостанции (соискателя);
- местонахождение радиоклуба, если диплом оформляется через него;
- позывные радиостанций, с которыми проведены радиосвязи (наблюдения), и данные, подтверждающие выполнение условий диплома.

В последнее время в радиоловительскую практику стали входить электронные дипломы. Данный вид дипломов отличается от бумажных тем, что он высылается радиоловителю по электронной почте (e-mail) в виде файла. Данный файл может храниться в электронном альбоме, а может быть распечатан на фотобумаге с помощью принтера. Как правило, такие дипломы являются бесплатными. Заявки на них высылаются также в электронном виде. Большое количество таких дипломов в настоящее время учреждено Европейским PSK-клубом (EPC). Казахстанская федерация радиоспорта и радиоловительства пошла еще дальше, предлагая радиоловителям выбор между бумажными и электронными дипломами. Это, пожалуй, единственная страна, где каждый диплом имеет два указанных варианта.

Для «охотников за дипломами» в приложении 14 приведены положения о радиоловительских дипломах, большинство из которых могут быть выполнены начинающими коротковолновиками в течение нескольких месяцев. Полезным будет также посещение Сервера радиоловителей России «QRZ.RU» (<http://www.qrz.ru>). На данном сервере в разделе «Дипломы» имеется большое количество положений не только российских, но и зарубежных дипломов.

\* \* \*



---

---

## ГЛАВА VIII ТЕЛЕГРАФНАЯ АЗБУКА

### 1. ИЗУЧЕНИЕ ТЕЛЕГРАФНОЙ АЗБУКИ

Одним из двух основных видов радиосвязи применяемых коротковолновиками является телеграф (CW). Он позволяет проводить связи при большом уровне помех, когда обмен информацией телефоном и некоторыми другими видами радиосвязи практически невозможен. Преимущество его еще и в том, что используя радиоловительский код и Q-код можно проводить радиосвязи с разными странами мира не зная национального языка своего корреспондента. Кроме этого, нормативные акты в области любительской радиосвязи определяют, что для получения разрешений на эксплуатацию радиостанций (за исключением начальной категории) радиоловители должны уметь принимать на слух и передавать рукой знаки телеграфной азбуки.

Телеграфная азбука была изобретена в первой половине XIX века американским художником и инженером Самюэлем Морзе, в честь которого она и была названа. По своему содержанию она очень проста и представляет собой различные комбинации двух элементов – точки и тире. Точки и тире – это посылки, отличающиеся друг от друга только длительностью. Тире длиннее точки в три раза. Из их комбинаций образованы все буквы латинского алфавита, цифры, знаки препинания и раздела. В русском алфавите есть буквы, которых нет в латинском, поэтому в русском варианте азбуки Морзе созданы свои комбинации точек и тире. Это буквы Ч, Ш, Э, Ю, Я.

Самый простой и надежный способ изучения телеграфной азбуки – в радиоклубе, радиотехнической школе или секции под руководством опытного преподавателя. Правда, многие из тех, кто желал бы ее изучить, живут в небольших городах, поселках и селах, где нет радиоклубов и радиотехнических школ. В этом случае узнайте, нет ли в вашем населенном пункте радиоловитель-коротковолновика. Его можно найти по радиоловительской антенне на доме или во дворе. Он наверняка не откажется помочь, если сам владеет телеграфной азбукой. Хорошим учителем может оказаться и бывший военнослужащий-радиотелеграфист. В крайнем случае, телеграфную азбуку можно изучать и самостоятельно.

Нормальный режим занятий - 3 - 4 раза в неделю по 1,5 - 2 часа в день (уроками минут по 25 - 30, с перерывами). Еще лучше - каждый день хотя бы по часу (по полчаса утром и вечером). Минимум - 2 занятия в неделю по 2 часа. Занятия реже, чем 1 раз в 3 - 4 дня, малоэффективны, так же, как и более 3 часов подряд. При нормальном режиме занятий, прием текстов со скоростью 40-60 знаков в минуту (знаком считается буква, цифра, знак препинания) осваивается примерно в течение месяца (а иногда и значительно быстрее). Самое главное - это регулярность и полная сосредоточенность во время занятий. Лучше заниматься полчаса, ни на что не отвлекаясь, чем дергаться между уроком и другими делами в течение трех часов. Отключайте телефон и всё остальное, что может помешать. Если вы знаете, что ближайший месяц будет слишком сильно загружен, то лучше отложите начало учебы на другое время. Но если уж взялись - то не отступайте, и тогда успех обязательно придет. К тому же, изучение "морзянки" может оказаться неплохим способом снятия стресса от забот и хлопот трудового дня.

Начинать изучение телеграфной азбуки следует только с приема. Когда скорость приема всех букв и цифр стабильно установится на 30 знаках в минуту, можно приступать к передаче этих знаков.

При изучении сигналов азбуки Морзе (телеграфной азбуки) точки обозначаются как «**ти**» (произносится кратко, отрывисто), а тире как «**ТА**» (произносится протяжно). Но для лучшего усвоения знаков телеграфной азбуки при их словесном произношении (напевах) лучше использовать буквы, напевы которых произносятся, а также слова, рифмующиеся со звуковыми сигналами. При этом, воспроизводя звучание знака, все тире нужно произносить с ударением. Например, букву **У** (••—) следует произносить как «**ти-ти-ТУ**» - с ударением на **ТУ** (или как «**у-бе-ГУ**», с ударением на **ГУ**), а



*Самюэл Морзе*

букву **С** (•••), как «си-си-си» (или, как «са-мо-лет»). Цифре **5** (•••••) соответствует рифмующееся выражение «петя-петушок» (**пе-тя-пе-ту-шок**) и т.д. Полностью напевы знаков телеграфной азбуки приведены в таблицах 7 и 7.1.

Начинать обучаться приему на слух необходимо с изучения букв, наиболее простых по звучанию (состоящих из одних точек или одних тире), а затем постепенно переходить к изучению более сложных букв, содержащих различные сочетания точек и тире. При этом запоминать число точек и тире совсем не нужно и даже вредно.

За один день рекомендуется изучать по 3-5 букв. К цифрам следует приступать после изучения всех букв (сначала изучаются четные цифры и ноль, а затем – нечетные). Знаки препинания и служебные знаки можно оставить напоследок. Ниже предлагается система изучения телеграфной азбуки Морзе по следующим группам знаков:

Первая – Т, М, О, Ш, Е, И, С, Х.

Вторая – А, Г, Ф, Б, З.

Третья – У, К, Р, Щ, Й.

Четвертая – Н, Ъ, Ж, Ю, Л.

Пятая – В, Ы, Я, Ч.

Шестая – Э, Ц, Д, П.

Седьмая – 2, 4, 6, 8, 0.

Восьмая – 1, 3, 5, 7, 9.

Девятая – знак вопроса (?), дробная черта (/), знак раздела (=).

На каждом занятии сначала тренируются в приеме ранее изученных знаков, затем отдельно разучивают очередное количество новых, потом принимают тексты, составленные только из новых знаков, а затем – из старых и новых знаков с некоторым преобладанием новых. Добавлять новые знаки для изучения следует только после того, как будет достаточно надежно освоен прием ранее изученных.

Чтобы сигналы телеграфной азбуки быстрее запоминались, старайтесь во всякий свободный момент, везде, где позволяет обстановка, насвистывать или напевать их, используя при этом любой текст. Например, крупные заголовки в газетах, журналах, номера автомашин, надписи на вывесках и т.п.

Записывать принимаемые сигналы можно карандашом, шариковой ручкой, фломастером и т.д., но так, чтобы они были разборчивы. При этом старайтесь записывать слова и группы почти не отрывая букву от буквы, а карандаш или авторучку от бумаги. Если при приеме текста не удалось сразу записать какой-то знак, то лучше пропустите его, но не задерживайтесь, и не пытайтесь вспоминать, иначе пропустите несколько следующих.

С первых дней занятий надо приучать себя писать латинскими буквами, а те знаки, которых в латинском алфавите нет – русскими. Умение писать двумя алфавитами необходимо для работы с различными корреспондентами – российскими и иностранными. Это важно еще и потому, что международные радиолюбительские коды основаны на сокращениях английских слов, а записав их русскими буквами, можно и не догадаться об истинном значении сокращения.

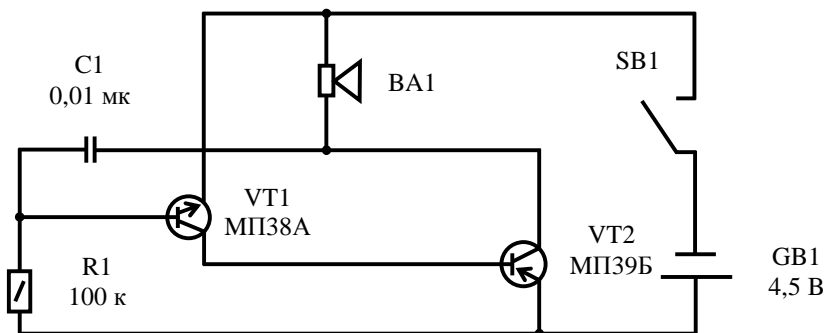


Рис. 17. Схема звукового генератора

Иногда, после того как изучено около 20 букв, может почувствоваться, что прогресс замедлился и с добавлением каждого нового знака возникает все больше ошибок при приеме. Это вполне естественно, так как теперь набор знаков становится более разнообразным. Выход из положения прост; нужно на несколько дней полностью отложить в сторону все, что уже хорошо усвоено, и

заниматься исключительно новыми знаками. Когда они будут надежно разучены, можно вновь вспомнить ранее освоенные, а затем тренироваться в приеме уже всех знаков.

Начав изучать телеграфную азбуку необходимо параллельно, с первых занятий, слушать эфир. Эфир желательно слушать ежедневно, хотя бы полчаса, при этом пытаться записать все телеграфные сигналы. Не беда, если из сотен букв вы запишите лишь несколько, зато цена их намного выше, чем учебных. Скоро вы заметите, что их становится все больше и больше. Ежедневная тренировка прочно закрепит в памяти все полученное на занятиях.

Для того чтобы самостоятельно изучать телеграфную азбуку, следует запастись телеграфным ключом (SB1) и звуковым генератором, который несложно собрать самому. На рисунке 17 изображена одна из схем такого генератора, который собран на двух транзисторах (VT1, VT2) разной структуры. Частота генерируемых колебаний зависит от емкости конденсатора (C1) и сопротивления резистора (R1) и составляет при указанных номиналах примерно 1000 Гц. Нагрузкой генератора может быть динамическая головка (BA1) мощностью 0,2...1 Вт со звуковой катушкой сопротивлением 6...10 Ом. В качестве питания желательно применять батарею (GB1) 3336 или соединенные последовательно 373.

Таблица 7

**Таблица словесного выражения кода Морзе  
(русский и латинский алфавиты)**

Буквы		Слоговое обозначение		Код Морзе
русские	латинские	1-й вариант	2-й вариант	
1	2	3	4	5
А	A	ти-ТА	ай-ДА	• —
Б	B	БА-ти-ти-ти	БЕЙ-ба-ра-бан	— •••
В	W	ти-ВА-ВА	ви-ДА-ЛА	• — —
Г	G	ГА-ГА-ти	ГА-РА-жи	— — •
Д	D	ДА-ти-ти	ДО-ми-ки	— ••
Е	E	ти	есть	•
Ж	V	ти-ти-ти-ЖА	же-ле-зис-ТО	••• —
З	Z	ЗА-ЗА-ти-ти	ЗА-КА-ти-ки	— — ••
И	I	ти-ти	и-ди	••
Й	J	ти-ТАЙ-ТАЙ-ТАЙ	и-КРАТ-КО-Е	• — — —
К	K	КА-ти-КА	КАК-де-ЛА	— • —
Л	L	ти-ЛА-ти-ти	лу-НА-ти-ки	• — ••
М	M	МА-МА	МА-МА	— —
Н	N	НА-ти	НА-те	— •
О	O	ТО-ТО-ТО	О-КО-ЛО	— — —
П	P	ти-ПА-ПА-ти	пи-ЛА-ПО-ёт	• — — •
Р	R	ти-РА-ти	ре-БЯ-та	• — •
С	S	си-си-си	са-мо-лёт	•••
Т	T	ТА	ТАК	—
У	U	ти-ти-ТУ	у-бе-ГУ	•• —
Ф	F	ти-ти-ФА-ти	фи-ли-МОН-чик	•• — •
Х	H	хи-хи-хи-хи	ха-та-мо-я	••••
Ц	C	ЦА-ти-ЦА-ти	ЦА-пли-НА-ши	— • — •
Ч*	-	ЧА-ЧА-ЧА-ти	ЧЕ-ЛО-ВЕ-чик	— — — •
Ш*	-	ША-ША-ША-ША	ША-РО-ВА-РЫ	— — — —
Щ	Q	ЩА-ЩА-ти-ЩА	ЩУ-КА-жи-ВА	— — • —
Ы	Y	ТЫ-ти-ТЫ-ТЫ	Ы-не-НА-ДО	— • — —
Ь	X	ТА-ти-ти-ТА	Я-мяг-кий-ЗНАК	— •• —
Э*	-	ти-ти-ТЭ-ти-ти	э-ле-РО-ни-ки	•• — ••
Ю*	-	ти-ти-Ю-Ю	ю-ли-А-НА	•• — —
Я*	-	ти-Я-ти-Я	я-МАЛ-я-МАЛ	• — • —

\* Буквы, употребляемые только при радиосвязях на русском языке.

**Таблица словесного выражения кода Морзе  
(цифры, знаки препинания и служебные знаки)**

Цифры, знаки препинания и служебные знаки	Слоговое обозначение		Код Морзе
	1-й вариант	2-й вариант	
1	2	3	4
1	ти-ТА-ТА-ТА-ТА	и-ТОЛЬ-КО-О-ДНА	• — — — —
2	ти-ти-ТА-ТА-ТА	две-не-ХО-РО-ШО	•• — — —
3	ти-ти-ти-ТА-ТА	три-те-бе-МА-ЛО	••• — —
4	ти-ти-ти-ти-ТА	че-тве-ри-те-КА	•••• —
5	ти-ти-ти-ти-ти-ти	пя-ти-ле-ти-е	•••••
6	ТА-ти-ти-ти-ти	ПО-ше-сти-бе-ри	— ••••
7	ТА-ТА-ти-ти-ти	ДА-ДА-се-ме-ри	— — •••
8	ТА-ТА-ТА-ти-ти	ВО-СЬМО-ГО-и-ди	— — — ••
9	ТА-ТА-ТА-ТА-ти	НО-НА-НО-НА-ми	— — — — •
0	ТА-ТА-ТА-ТА-ТА	НОЛЬ-ТО-О-КО-ЛО	— — — — —
9*	ТА-ти	НА-те	— •
0*	ТА	ТАК	—
? знак вопроса	ти-ти-ТА-ТА-ти-ти	э-ти-ВА-ПРО-си-ки	•• — — ••
= знак раздела	ТА-ти-ти-ти-ТА	РАЗ-де-ли-те-КА	— ••• —
/ дробная черта	ТА-ти-ти-ТА-ти	ТОТ-фи-ли-МОН-чик	— •• — •
Ошибка (перебой)	ти-ти-ти-ти-ти-ти-ти-ти	ко-шка-бро-си-ла-ко-тя-ток	••••••••

\* Сокращения. Применяются при передаче цифровых комбинаций: контрольных номеров в соревнованиях, оценки сигнала (RST), мощности передатчика и т.п.

Очень хорошим подспорьем для обучающегося является использование магнитофона, на котором записаны тренировочные тексты для прослушивания, а еще лучше – использование персонального компьютера со специальной программой по изучению телеграфной азбуки. Такие программы в немалом количестве можно найти в сети Интернет. Например, на Сервере Кубанских радиолюбителей “CQHAM.RU” (<http://www.cqham.ru>) и Сервере радиолюбителей Росси “QRZ.RU” (<http://www.qrz.ru>) в разделе «Начинающим». Попробуйте разные программы и не ленитесь внимательно изучить все те рекомендации, которые обычно к ним прилагаются.

### 1.1. ПЕРЕДАЧА НА КЛЮЧЕ

Высокое качество передачи на ключе зависит от умения радиооператора четко, ритмично и без перебоев передавать сигналы телеграфной азбуки. Умение передавать на ключе начинается с правильной посадки обучающегося, правильной хватки ключа и правильных движений кисти руки. При правильной посадке корпус держится прямо, голова чуть наклонена вниз, плечи и руки расслаблены. Правая рука согнута примерно под прямым углом, являясь как бы продолжением ключа. Локоть чуть касается корпуса. Головка ключа держится тремя пальцами так, чтобы большой и средний охватывали ключ с боков, а указательный палец в слегка согнутом положении был наложен на головку ключа свержен на головку ключа сверху. Пальцы держат ключ без напряжения, но так, чтобы во время работы они не отрывались от головки.

Начинать передачу необходимо с отработки длинных сигналов (тире). Каждое тире передается на счет «раз-два-три». Отработав передачу длинных сигналов, можно переходить к изучению коротких сигналов (точек) на счет «раз».

Все передаваемые знаки должны быть четкими. Тире ничем не должны отличаться друг от друга, точки тоже. Необходимо при изучении передачи и при тренировках тире передавать в три раза длиннее, чем точку.

Передачу сигналов следует производить как с прослушиванием, с помощью звукового генератора, так и без самопрослушивания с обязательным мысленным напевом сигнала.

В период разучивания и в процессе дальнейшей работы передачу длинных сигналов следует проводить за счет прогиба кисти руки, без напряжения мышц тела. Передачу коротких сигналов (точек) осуществляют быстрым опусканием и подниманием кисти.

При передаче на ключе необходимо строго следить за интервалами между передаваемыми знаками, а также группами и словами. Необходимо помнить, что четкая передача на ключе будет только тогда, когда строго соблюдаются интервалы между передаваемыми знаками.

Разучивать передачу знаков телеграфной азбуки следует группами в следующем порядке:

Первая – Т, М, О, Ш, Е, И, С, Х.

Вторая – 0, 5, 1, 9, 8.

Третья – 7, 6, 2, 3, 4.

Четвертая – А, Я, У, Ж, В, Й, Н, Д.

Пятая – Б, Г, Ч, З, Ю, Р, Л, П.

Шестая – К, Ь, Ф, Э, Щ, Ц, Ы.

Седьмая – знак вопроса (?), дробная черта (/), знак раздела (=).

При разучивании передачи знаков самое главное не торопиться наращивать скорость. Необходимо научиться строго выдерживать все длительности и интервалы на очень малой скорости. Когда выработается определенный автоматический навык, постепенно увеличивайте скорость передачи. При этом следует помнить, что пауза между элементами знака равна одной точке, а между знаками – одному тире. Если разучивать эти соотношения на малой скорости, то по всей дальнейшей работе телеграфом сложностей не возникнет.

\* \* \*

## ГЛАВА IX НОВЫЕ ВИДЫ РАДИОСВЯЗИ

### 1. ОБЩИЕ СВЕДЕНИЯ

За период менее чем сто лет любительская радиосвязь развилась от простых искровых радиопередатчиков до цифровой обработки сигналов (DSP). И если раньше у радиолюбителей был выбор только между телефоном и телеграфом (т.е. между теми видами связи, о которых мы до настоящего времени вели речь), то сейчас мы имеем большой выбор новых видов связи, вплоть до передачи любительского телевизионного изображения. Это напрямую связано с технической революцией в области компьютерной техники, которая влечет снижение ее стоимости и делает возможным покупку компьютера, даже пусть не самого современного, почти любым радиолюбителем. В связи с этим происходит постоянное увеличение количества любительских станций, использующих SSTV и цифровые виды радиосвязи, к которым относятся RTTY, AMTOR, PACTOR, PAKET RADIO, PSK-31, MFSK и ряд других. Наиболее распространенными из них сейчас являются RTTY, PSK-31, MFSK и SSTV. Для того чтобы освоить эти виды связи достаточно, как правило, иметь трансивер, компьютер (не ниже 486-го, но лучше Pentium) и модем. Ну и конечно необходимы программы для работы цифровыми видами связи и SSTV, установленные на компьютере. При этом особого внимания заслуживают программы под Windows, так как при их использовании отпадает необходимость изготовления модема для подключения компьютера к трансиверу. Для этих целей используется звуковая карта компьютера, ставшая неотъемлемой частью современных мультимедийных систем и, которыми оснащены почти все компьютеры (здесь следует сказать, что в последнее время почти все радиолюбители перешли на использование звуковых карт, отказавшись от модемов). Чтобы начать работу указанными видами связи (режимами работы), достаточно соединить имеющийся компьютер с трансивером и все, можно работать!

Подключение компьютера к трансиверу (рис.18) не представляет никакой сложности и осуществляется следующим образом: выход принимаемого звукового НЧ-сигнала трансивера (желательно использовать нерегулируемый выход НЧ) соединяется с линейным входом (LINE IN) звуковой карты компьютера (при его отсутствии – с микрофонным входом), а выходной канал звуковой карты (LINE OUT или Speaker) - с микрофонным входом трансивера (лучше с линейным аналоговым входом, если такой имеется). Последнее соединение желательно осуществить через простой резисторный делитель напряжения, обеспечивающий уровень на микрофонном входе трансивера не

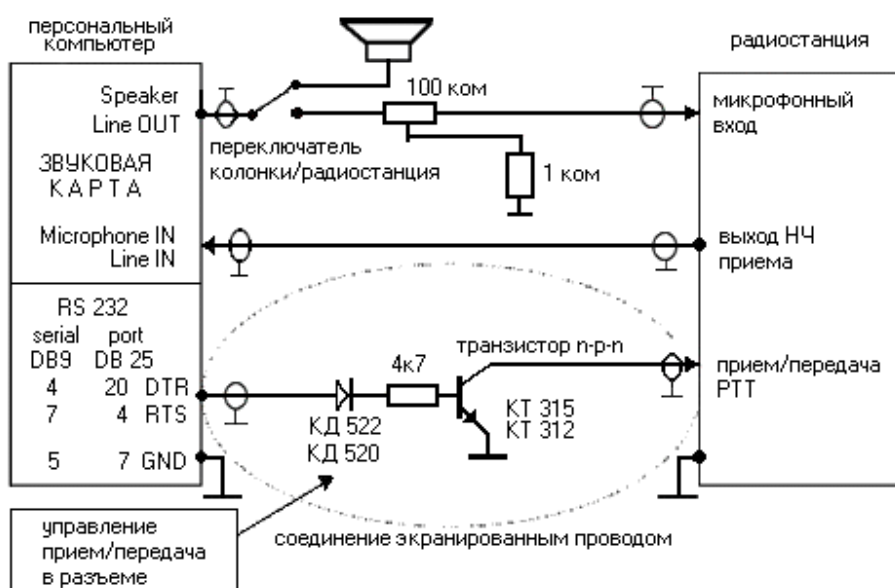


Рис. 18. Подключение «компьютер-трансивер»

более 10 мВ. Делитель конструктивно лучше всего установить перед микрофонным гнездом трансивера. Все соединения должны производиться только при выключенной аппаратуре и экранированным проводом. Аппаратура должна быть заземлена и согласована с антенным хозяйством, чтобы исключить возможные наводки ВЧ-напряжения на компьютер. Следует помнить, что во время работы цифровыми видами связи и SSTV микрофон, а также речевой компрессор (при его наличии), должны быть отключены, иначе весь шум вашего помещения будет излучаться в эфир. Если вы используете трансиверы зарубежного производства, то это намного упрощает задачу, так как многие из них имеют аналоговые входы для работы RTTY, SSTV, Packet и т.д. При работе на передачу с использованием таких входов микрофон и речевой компрессор отключаются автоматически.

Выше описанное подключение компьютера к трансиверу (на рис. 18 два верхних соединения) определяет управление трансивером (прием-передача) обычным способом, т.е. непосредственно оператором (например, с помощью педали или другого переключателя). Однако есть возможность автоматического управления приемом-передачей трансивера через компьютер. Для этого необходимо выполнить соединение между компьютером и трансивером, которое на рис.18 указано самым нижним и выделено пунктиром. Если нет желания заниматься конструированием лично, то вы можете приобрести готовый интерфейс для сопряжения компьютера с трансивером (например, RigExpert Tiny или UnicomDual).

Более подробную информацию о технических аспектах осуществления цифровой связи и SSTV с помощью компьютера вы сможете найти в файлах помощи (Help) программ для этих видов связи, или на радиолобительских web-сайтах сети Интернет в соответствующих разделах.

Ниже приводится краткий обзор наиболее распространенных видов цифровой связи, используемых радиолобителями-коротковолновиками.

## **2. ЦИФРОВАЯ СВЯЗЬ**

### **2.1. RTTY**

RTTY является первым из цифровых видов связи, используемых радиолобителями, и представляет собой буквопечатающий радиотелеграф (радиотелетайп). Однако, несмотря на использование радиолобительского телетайпа более 50 лет и появлением в последние годы наиболее современных видов цифровой связи, он остается популярным и на сегодняшний день. Правда, в первые годы освоения RTTY о его большой популярности говорить не приходилось, так как первоначально для работы использовались громоздкие механические телеграфные аппараты. С появлением персональных компьютеров и созданием специальных модемов, RTTY как бы заново родился и получил новый подъем. В настоящее время аппаратные средства для работы RTTY оборудовать стало значительно легче. Этого можно достичь с простым модемом (например, таким как HamComm), а еще лучше с использованием звуковой карты персонального компьютера, о чем уже упоминалось выше. Работа данным видом связи возможна с любым SSB-трансивером, т.е. не только промышленного изготовления, но и самодельным.

Работу RTTY (и большинства других цифровых видов связи) всегда можно услышать на диапазоне 20 м в участке между 14070 и 14100 кГц (приоритетной для данного режима является частота 14080 кГц). Часто RTTY слышно, в зависимости от условий прохождения, на диапазонах от 40 до 10 м. Во время соревнований RTTY слышен на всех диапазонах.

Участки КВ диапазонов, выделенные радиолобителем для работы цифровыми видами связи, в том числе и RTTY, приведены в таблицах 3, 3.1, 3.2 и 3.3 (см. § 3 главы III). Как следует из указанных таблиц, режим RTTY (как и все другие виды цифровой связи) может использоваться операторами радиостанций всех категорий. Однако, для начинающих радиолобителей-коротковолновиков имеются существенные ограничения. Так, операторы радиостанций 3-й категории могут работать только в диапазоне 10 м и УКВ диапазонах, а операторы радиостанций 4-й (начальной) категории – исключительно в УКВ-диапазонах.

Если вы новичок в цифровых видах связи, то RTTY является хорошим началом их освоения. При этом, как и во многих других случаях работы на любительских диапазонах, настоятельно рекомендуется сначала слушать эфир. Узнать RTTY-сигнал во время приема довольно легко, так как данный режим использует два разнесенных тона, и если на спектрографе вы увидите две параллельно «бегущие» дорожки желтовато-красного цвета, то это, несомненно, сигнал RTTY. Он имеет ширину 170 Гц.

Проведение радиосвязей в режиме RTTY не представляет больших сложностей. Оно аналогично обычным QSO, принятым в других видах связи, когда на обеих проводящих связь радиостанциях присутствует человек, идет приветствие, обмен рапортами, именами, разговор об аппаратуре, погоде

и т.д. Вместе с тем, RTTY (а также все другие цифровые виды связи) имеет существенное отличие от традиционных режимов работы - телефона и телеграфа. Если при работе Phone и CW основным является слуховой прием информации, то в режиме RTTY – это визуальное восприятие, т.е. передаваемая и принимаемая информация отражается на экране монитора в виде текста. Перед тем, как начать работу в режиме RTTY, понаблюдайте за работой других станций. Посмотрите, как проводятся QSO, и вскоре уже сможете работать сами. Особенно не расстраивайтесь, если вы "печатаете" на клавиатуре компьютера не слишком быстро. Все приходит со временем, да к тому же можно использовать заранее заготовленные «фрагменты» для передачи информации корреспонденту (кстати, эти же фрагменты можно использовать и при работе в режимах PSK-31 и MFSK).

При работе RTTY полученную информацию можно сохранить на жестком диске компьютера, включая все данные о QSO (дату, время, диапазон и т.д.), и в дальнейшем использовать ее для заполнения QSL-карточек, составления отчетов по соревнованиям, заявок на дипломы и т.п.

Программы для работы RTTY (MixW2, TrueTTY, MMTTY, RITTY и т.д.), а также более полную информацию о данном цифровом виде связи, можно найти на радиоловительских web-сайтах в сети Интернет. Из русскоязычных web-сайтов в первую очередь следует назвать Сервер радиоловителей России "QRZ.RU" (<http://www.qrz.ru>) и Сервер Кубанских радиоловителей (<http://cqham.ru>).

## 2.2. PSK-31

В последние годы большую популярность завоевал совершенно новый вид связи, который получил название PSK-31 (Phase Shift Keying). Он вобрал в себя передовую технологию в области обработки и передачи звуковых сигналов, компьютерную технологию, и многие хорошо известные приемы, хотя внешне напоминает работу RTTY. Все это вместе взятое позволило получить совершенно уникальные характеристики канала связи, о которых не мечтали еще двадцать лет назад.

Огромный вклад в развитие PSK-31 внесли SP9VRC и G3PLX. Первые опыты работы в режиме PSK-31 (SP9VRC) были основаны на использовании относительно дорогих интегральных микросхем цифровой обработки сигнала (DSP). Поистине "революционным" шагом явилось создание Питером (G3PLX) для персонального компьютера со звуковой картой программы, реализующей обработку цифровых сигналов. Эта программа (PSK31SBW) вызвала невиданный всплеск активности радиоловителей, интересующихся PSK-31. Такого не наблюдалось даже в период бурного внедрения однополосной модуляции (SSB) в радиоловительскую практику. Однако появление программы PSK31SBW не единственная причина бурной активности радиоловителей, использующих PSK-31, и его быстрой популяризации. Что же тогда дало такой сильный толчок в развитии этого вида связи? Чем на самом деле вызвана бурная активность радиоловителей? Здесь можно назвать несколько причин. Во-первых, как было сказано, это конечно появление программы PSK31SBW, а также очень хорошее описание к программе на русском языке, подготовленное российскими радиоловителями RV3DBL и RA3DOA, которое позволяет изучить многие особенности работы в режиме PSK-31 и выйти в эфир за минимальное время без особых трудностей. Во-вторых, благодаря удивительным особенностям PSK-31, сигнал, излучаемый передатчиком, занимает в эфире полосу всего 31 Гц! Это позволяет использовать на приемной стороне очень узкополосные фильтры. Соответственно, намного улучшается соотношение сигнал/шум - извечная проблема на радиотрассах. Бывает, что сигнала в головных телефонах не слышно, а на мониторе печатается принимаемый текст. Встроенная в программу цифровая обработка сигнала позволила "вытащить" сигнал из-под шумов. В-третьих, появилась возможность работать в эфире с маленькой или средней мощностью передатчика, что и делают операторы большинства станций, работая в режиме PSK-31. Использование небольшой мощности обусловлено значительным улучшением соотношения сигнал/шум на приемной стороне. Даже при работе QRP, сигналы читаются четко и без проблем.

PSK-31 имеет две разновидности этого режима работы – BPSK и QPSK. Основным вариантом является BPSK и в настоящее время этот режим используется подавляющим большинством радиоловителей. Только в сложных условиях приема они переходят на QPSK. Но однозначно преимущества одного варианта перед другим определить сложно, так как все зависит от конкретных условий связи.

За последнее время появилось большое количество различных программ, предназначенных для работы в режиме PSK-31. Вот некоторые из них: PSK31SBW, PSKGNR (очень полезное дополнение к программе PSK31SBW), MixW2, HamScor, W1SQLPSK, WinWarbler, WinPSK, DigiPan, Zakanaka, PSK-PAL и т. д. Останавливаться на описании работы с этими программами здесь я не буду, так как такое описание обычно очень утомительно, а вы и сами очень быстро сообразите, что к чему, когда увидите экран монитора. Большинство данного программного обеспечения бесплатно и свободно распространяется. В Интернете есть большое количество web-сайтов по тематике PSK-31 на английском языке. Для радиоловителей России и стран ближнего зарубежья более интересным



будет, конечно, web-сайт Владимира Кононова (UA1ACO), расположенный по адресу: <http://www.ua1aco.narod.ru/>, собравший на своих страницах всю информацию по тематике PSK-31 на русском языке. Здесь имеются практические советы по конфигурированию и подключению аппаратуры в режиме PSK-31; большой архив программного обеспечения; ссылки на аналогичные сайты; примеры звучания сигналов PSK-31 в эфире; интерфейсы различного программного обеспечения для работы в режиме PSK-31 и краткое описание этих программ; информация по соревнованиям, проводимым в режиме PSK-31, и их результатам; адреса почтовых рассылок и "рефлекторов" по тематике PSK-31; таблицы распределения частот, выделенных для работы PSK-31, и многое другое. Материалы сайта обновляются по мере поступления информации. Этот web-сайт имеет "зеркало" с более полным архивом программ, которое находится по адресу: <http://www.psk31.narod.ru/>.

Для начала работы PSK-31 можно посоветовать программу PSK31SBW (потом вы обязательно попробуете остальные программы и придете в восторг от их разнообразия). Обязательно «скачайте» файл помощи (Help) на русском языке и прочитайте очень хороший перевод RV3DBL и RA3DOA - не пожалеете!

Большинство PSK станций работает в районе частоты 14070 кГц (в диапазоне 10 м основной являются частоты 28080 и 28120 кГц). На слух PSK-сигнал выглядит как почти непрерывный тон, с еле заметной модуляцией по частоте (как бы журчание), а на спектрографе он отражается как "бегущая" дорожка желтого цвета.

Говоря о работе в режиме PSK-31, следует отметить только то, что она полностью аналогична работе в режиме RTTY. При этом можно использовать одни и те же заранее заготовленные "фрагменты" текста.

В заключение хочется подчеркнуть, что возможности режима PSK еще далеко не исчерпаны и до конца не реализованы. Качественные характеристики связи на PSK-31 могут быть улучшены путем дальнейшей модернизации аппаратной части радиостанции и используемого программного обеспечения.

### 2.3. MFSK

Новый цифровой режим PSK-31 совершил маленькую "революцию" в радилюбительской связи. Однако еще выше планку достижений цифровых методов поднимает режим MFSK (Multi-Tone Frequency-Shift Keyed). В нем используются методы 60-х годов прошлого столетия и последние достижения техники DSP. MFSK не заменяет полностью PSK-31, хотя и представляет собой жизнеспособную альтернативу в условиях, когда другие режимы уже не работают. В целом указанные режимы дополняют друг друга.

Идею нового любительского режима работы (MFSK) первым реализовал Nino Porcino (IZ8BLY), который разработал соответствующую программу "Stream". Первое QSO (между IZ8BLY и ZL1BPU) с использованием этого нового метода было проведено 18 июня 2000 года на 17-метровом диапазоне на трассе длиной около 17000 км. Был получен 100% прием информации при использовании дипольных антенн и трансиверов мощностью 25 Вт.

MFSK модуляцией работают обычно в том же участке диапазона, где и RTTY, т.е. в диапазоне 20 м, например, в участке 14.070...14.090 кГц. Как звучит на слух MFSK - можно узнать, включив программу на передачу и, контролируя выход на акустические колонки или головные телефоны (кстати, так можно прослушать звучание всех цифровых режимов). Он имеет приятное музыкальное звучание и на него легко настраиваться. Вне всякого сомнения, звук у него лучше, а ширина полосы уже (составляет 316 кГц), чем у большинства используемых сегодня цифровых видов связи. Методы работы в режиме MFSK полностью похожи на RTTY и PSK-31, при этом можно использовать одни и те же макрокоманды.

Для ближних QSO — вплоть до 12000 км (без распространения в полярных областях) — MFSK работает очень хорошо, хотя режимом PSK-31 пользоваться проще. Если вас интересует QRP, то здесь MFSK вне конкуренции. На дальних и полярных трассах при очень плохих условиях MFSK продолжает давать почти идеальный прием, когда сигналы уже почти не слышны и сильно замирают, и даже когда имеются QRM. Высокая мощность передатчика при этом не обязательна. На низкочастотных диапазонах MFSK является, вероятно, наилучшим из цифровых режимов. При проведении радиосвязи гроззовые эффекты почти не влияют на качество принимаемого текста.

В настоящее время, благодаря программе MixW2, данный вид связи стал набирать еще большую популярность. Это связано с тем, что, начиная с версии 2.07 автором программы (UT2UZ) в модуль MFSK была встроена функция приема-передачи изображения (это не одно и то же, что SSTV). Картинки можно готовить в любом графическом редакторе (например, Photoshop). Сохранять их следует в формате \*.jpg или \*.bmp; формат \*.gif не поддерживается. Приемлемый размер картинок для передачи простых изображений составляет не более 100x150 пикселей. При выборе картинок и их размера необходимо исходить из того, что время передачи зависит от размеров и цветности

изображения. Так, цветная картинка передается в два раза дольше, чем черно-белая. Для оперативного поиска и вставки изображения в момент передачи текста, в директории MixW полезно создать специальную папку с подготовленными картинками (например, "Pictures").

Принимается картинка автоматически с раскрытием отдельного (от главного) приемного окна. При желании ее можно сохранить на жесткий диск. Для сохранения следует щелкнуть мышкой на пиктограмме Windows в левом верхнем углу приемного окна (отдельное окно с принятой картинкой) и выбрать из меню пункт - "Save Pictures/Сохранить картинку".

Если данный вид связи (режим работы) заинтересует вас, то советую использовать упомянутую выше программу MixW2 (V.2.07 или выше). Имея эту программу, можно не заботиться о других, так как MixW2 предусматривает работу всех основных цифровых видов связи (и не только). В сети Интернет вы можете "скачать" бесплатную русскоязычную программу MixW2, которая находится на "QRZ.RU" (<http://www.qrz.ru>) в разделе «Файловый архив».

### 3. SSTV

Первые сообщения о передаче радиолюбителями телевизионного изображения по узкополосному каналу появились в конце пятидесятых годов прошлого столетия (QST, 1959 г., № 3). Новый вид радиосвязи получил название SSTV (от английских слов SLOW SCAN TELEVISION), что означает телевидение с медленной разверткой. Он позволяет не только обмениваться информацией, обычно передаваемой при любительской связи, но и видеть фотографии (картинки) своих корреспондентов на экране монитора.

До 1990 года SSTV использовалось только зарубежными радиолюбителями. В экс-СССР существовал запрет на данный вид связи. Однако, несмотря на запрет, радиолюбители бывшего Советского Союза не стояли в стороне и активно осваивали этот интересный вид радиосвязи. Они изготавливали необходимые устройства для приема SSTV-сигналов и даже проводили смешанные QSO. Двусторонние SSTV-связи радиолюбители нашей страны начали проводить с 1 марта 1990 года, когда запрет был снят. Первоначально работать данным видом связи было разрешено только операторам радиостанций 1-й категории. С 1996 года в России это право было предоставлено и операторам радиостанций 2-й категории, но с некоторыми ограничениями. Кардинальное изменение произошло благодаря решению Государственного комитета по радиочастотам (ГКРЧ) Российской Федерации от 26.09.2005 г. № 05-08-04-001. Благодаря этому решению SSTV стало доступным и для операторов радиостанций 3-й категории. Теперь и они могут работать в режиме SSTV почти во всех радиолюбительских диапазонах. Исключение составляет 20-метровый диапазон (14 МГц), в котором операторам радиостанций 3-й категории работать запрещено. Операторам же радиостанций 2-й категории предоставлено право работы в режиме SSTV без каких либо ограничений.

В других странах ближнего зарубежья радиолюбители тоже имеют право работать в режиме SSTV, однако в ряде стран это право распространяется в основном на операторов радиостанций 2-й категории (или ей равнозначной) и более высокой (например, в Украине). Начинаящие радиолюбители-коротковолновики в таких странах, к сожалению, до настоящего времени этого права лишены. Но расстраиваться не стоит. До получения 2-й категории (или ей равнозначной) вы можете проводить наблюдения за работой SSTV-станций и даже участвовать в SSTV-соревнованиях в подгруппе наблюдателей! А если в вашем населенном пункте имеется коллективная радиостанция 1-й или 2-й категории, то с разрешения ее начальника вы можете использовать позывной данной радиостанции для работы в режиме SSTV.

Для того чтобы освоить этот «новый» вид связи достаточно, как уже неоднократно говорилось выше, иметь трансвер и компьютер со звуковой картой. С SSTV-программами, думается, больших трудностей не будет. Их в немалом количестве вы также сможете найти на радиолюбительских сайтах в сети Интернет. Наиболее часто используемыми программам являются W95SSTV/ChromaPIX, WinPIX Pro, SSTV32, JVComm32, MixW2, MMSSTV и ряд других. Многие из этих программ кроме своей основной задачи, позволяют выполнять и другие. В частности, во время приема можно редактировать SSTV-картинки, делать запись в аппаратный журнал (WinLog) и т.д. Многие из них позволяют работать не только SSTV, но и многими цифровыми видами связи (например, уже упоминавшаяся программа MixW2). Однако по мнению большинства SSTV-ов наиболее популярной и удобной для использования является программа MMSSTV (автор – японский радиолюбитель Makoto Mori JE3NHT).

Начинаящие SSTV-ты должны знать, что существует около 50 различных режимов передачи изображений. Однако, несмотря на такое многообразие, операторы SSTV в основном применяют такие режимы, как Scottie 1 (S1) и Martin 1 (M1). При этом Scottie 1 используется главным образом в США и Японии, а Martin 1 – в странах Европы. Все другие режимы используются не очень часто, в основном только для коротких экспериментов.

При работе SSTV очень важным является знание участков (полос) частот, используемых для этого вида работы. Ни в коей мере не следует использовать частоты, отведенные для работы цифровыми видами радиосвязи, так как SSTV имеет «особый» статус. Это значит, что для данного вида работы выделены свои «индивидуальные» частоты, которые не совпадают с частотами цифровых видов связи. Как правило, при выделении радиочастот для любительской службы в той или иной стране, уполномоченные органы ориентируются на частотный план 1-го района IARU, в который входят все страны бывшего СССР. Согласно этому частотному плану для работы SSTV определены следующие частоты (полосы частот) KB-диапазонов:

диапазон 3,5 МГц (80 м) – **3730-3740 кГц**;  
диапазон 7 МГц (40 м) – **7035-7045 кГц**;  
диапазон 14 МГц (20 м) – **14225-14235 кГц**;  
диапазон 21 МГц (15 м) – **21335-21345 кГц**;  
диапазон 28 МГц (10 м) – **28675-28685 кГц**.

При этом частоты 3730, 7040, 14230, 21340 и 28680 кГц должны использоваться операторами SSTV только как вызывные частоты. То есть, они определены для передачи общего вызова (CQ). После установления связи (желательно в режиме SSB) необходимо перейти на другую свободную частоту внутри указанного участка соответствующего диапазона. Как мы видим, эти полосы частот для работы в режиме SSTV составляют по 10 кГц.

Интересная ситуация сложилась в России в связи с упомянутым решением ГКРЧ РФ от 26.09.2005 г. № 05-08-04-001. С одной стороны данным решением по некоторым диапазонам определены более широкие полосы частот для работы SSTV, а с другой – определены участки, которые не совпадают с частотным планом 1-го района IARU и частотными планами всех других стран. Так, в диапазонах 80 и 10 метров, т.е. 3,5 и 28 МГц, российским радиолюбителям выделены участки 3700-3750 кГц и 28600-28700 кГц, соответственно. В диапазоне же 40 метров (7 МГц) им выделен участок 7040-7045 кГц, т.е. всего 5 килогерц! А выделение полосы частот в диапазоне 15 метров (21 МГц) вообще не поддается никакой логике. В этом диапазоне вместо участка 21335-21345 кГц, почему-то выделен участок 21110-21120 кГц. Абсурдным является то, что российские радиолюбители лишаются возможности работать в режиме SSTV в данном диапазоне с радиолюбителями других стран. Кроме этого, данный участок выделен для работы узкополосными видами связи (CW и DIGIMODE), а полоса SSTV сигнала составляет около 3 кГц. Остается надеяться, что данная ошибка когда нибудь будет исправлена. А пока российский радиолюбитель должен неукоснительно соблюдать частотный план, приведенный в таблице 3 настоящего пособия.

Неоднозначная ситуация сложилась и в Республике Казахстан в связи с утверждением в данной стране в февраля 2009 года новых Правил регистрации и эксплуатации радиоэлектронных средств радиолюбительских служб. С одной стороны, данные Правила улучшили положение радиолюбителей, дав возможность работы в режиме SSTV операторам радиостанций 3-й (начальной) категории и увеличив выходную мощность передатчиков. С другой стороны, новыми Правилами не предусмотрена работа казахстанских радиолюбителей указанным видом излучения в KB диапазонах 15 и 10 метров (21 и 28 МГц). Это касается даже операторов радиостанций высшей категории «Экстра»! Будем надеяться, что и в данной стране эта досадная ошибка будет исправлена соответствующими органами.

Наряду с соблюдением частотных ограничений при проведении SSTV-радиосвязей радиолюбители-коротковолновики должны придерживаться определенных правил, которые всегда помогут оперативно и качественно проводить QSO. Эти правила, выработанные практической работой в эфире, определяют следующее:

- перед началом передачи своей картинки необходимо внимательно прослушать частоту (не менее 1,5 - 2 минуты) и убедиться, что она свободна. Рекомендуется так же уточнить это микрофоном в режиме SSB. Не исключено, что на ней проводится связь с вашим ближайшим соседом, находящимся в "мертвой" зоне, которого вы не слышите;
- убедившись, что частота не занята, можно начать передачу картинки с CQ - заставкой. При этом настоятельно рекомендуется, всё же, вначале дать общий вызов в телефонном режиме. Это значительно повысит оперативность работы;
- следует обращать особое внимание на частотный интервал с соседними станциями. Так как при SSTV для передачи картинок применяется относительно широкая полоса, необходимо использовать SSTV частоты с интервалом 3 кГц. Например, в диапазоне 20 м при вызывной частоте 14230 кГц желательно работать на частотах 14224, 14227, 14233, 14236 кГц. Такой подход к выбору частоты никогда не создаст помехи на соседних частотах и ваш сигнал не внесет искажений в картинки, передаваемые рядом;
- каждый режим SSTV имеет своё название, которое желательно передать микрофоном перед началом передачи картинки. Это упростит приём вашему корреспонденту;

- передаваемая картинка должна быть художественно оформлена. Ее содержание может зависеть от интересов оператора, но лучше использовать картинки, которые связаны с вашей станцией (shack, антенны, QTH, семейство, ландшафт и животный мир вашего региона и т.п.). Это делает SSTV действительно притягательным!

- необходимо учитывать, что ваши картинки может принимать не только ваш корреспондент, но и многие другие радиолюбители, поэтому воздержитесь от передачи картинок, которые бы вы никогда не передали при работе с YL или детьми;

- текст на картинке следует располагать так, чтобы он не закрывал на ней важные объекты. Цвет помещаемого на картинку текста должен быть контрастным. Это позволит прочесть его даже тогда, когда вас слышно очень слабо и запуск приема осуществлялся принудительно. Например, на фоне темно-синего неба синий позывной даже с желтой или белой окантовкой будет читаться очень плохо, а вот желтый цвет текста будет отлично разбираться даже в сильных шумах;

- не следует забывать о микрофоне и перегружать картинки информацией, которую вы можете передать при разговоре в режиме SSB. Это ни в коей мере не снижает информативности передаваемых картинок;

- при работе с DX-станцией, необходимо вначале установить с ней контакт в телефонном режиме, а затем по договоренности передавать картинки. Это ускорит проведение связи, получение вашего позывного и имени;

- и самое главное. Никогда не начинайте работать с ненастроенным оборудованием!

Говоря об SSTV, нельзя не упомянуть о том, что развитие этого и других новых видов любительской радиосвязи в СССР, а затем в России, получило благодаря усилиям Центрального радиоклуба имени Э.Т. Кренкеля и, в частности, его работника Евгения Суховерхова (UA3AJT), собравшего вокруг себя единомышленников, которые впоследствии (в 1997 г.) создали Московский SSTV-клуб "MsstvS". Данный клуб длительное время являлся в России основным пропагандистом SSTV и цифровых видов связи. "MsstvS" имеет свою web-страницу в сети Интернет (<http://www.msstvs.ru>), на которой находится немало интересной информации. Если же там не найдется необходимой информации, то можно обратиться по интересующему вопросу непосредственно в клуб по электронной почте (E-mail: [msstvs@mail.ru](mailto:msstvs@mail.ru)).

Следует отдать должное и радиолюбителям Украины, которые еще в бытность СССР не стояли в стороне и внесли немалую лепту в развитие этого интересного вида радиосвязи. И продолжают это делать сейчас.

Итак, мы закончили краткий обзор наиболее распространенных цифровых видов связи, и вы получили о них, а также об SSTV, предварительные сведения. Если у вас есть желание и технические возможности (дома или в радиоклубе), то не откладывайте дело в "долгий ящик". Вас ждут на любительских диапазонах ваши коллеги по эфиру.

\* \* \*

**ГЛАВА X  
ДОПОЛНИТЕЛЬНЫЕ МАТЕРИАЛЫ**

**1. ФОНЕТИЧЕСКИЙ АЛФАВИТ**

Для передачи букв позывного сигнала при телефонных радиосвязях рекомендуется использовать слова фонетического алфавита, т.е. вместо буквы называть слово. При проведении радиосвязей на русском языке, применяется фонетический алфавит для внутрисоссийских связей (табл. 8). Он состоит из слов (в основном это имена) начинающихся на данную букву. При проведении радиосвязей с иностранными радиолюбителями, следует применять фонетический алфавит для международных связей (табл. 9). Цифры в позывных сигналах произносятся, как указано в таблице 10.

В условиях помех с помощью фонетического алфавита можно передавать также свое имя, местонахождение и т.п.

Таблица 8

**Фонетический алфавит для внутрисоссийских связей**

Буква	Слово	Буква	Слово
А (A)	Анна, Антон	Р (R)	Роман, радио
Б (B)	Борис	С (S)	Сергей
В (W)	Василий	Т (T)	Татьяна, Тамара
Г (G)	Галина, Григорий	У (U)	Ульяна
Д (D)	Дмитрий	Ф (F)	Федор
Е (E)	Елена	Х (H)	Харитон
Ж (V)	Женя, жук	Ц (C)	цапля, центр
З (Z)	Зинаида, Зоя	Ч	человек
И (I)	Иван	Ш	Шура
Й (J)	Иван краткий, йот	Щ (Q)	щука
К (K)	Киловатт, Константин	Ъ	твердый знак
Л (L)	Леонид	Ы (Y)	игрек, еры
М (M)	Михаил, Мария	Ь (X)	мягкий знак, икс
Н (N)	Николай	Э	Эмилия, эхо
О (O)	Ольга	Ю	Юрий
П (P)	Павел	Я	Яков

*Примечание.* В таблице 8 в первой и третьей колонках указаны буквы русского алфавита, а в скобках – соответствующие им буквы латинского алфавита, используемые в позывных сигналах любительских радиостанций.

Таблица 9

**Фонетический алфавит для международных связей**

Буква	Произношение	Английское слово	Произношение
A	эй	Alfa, Able	'ал-фа, эйбл
B	би	Bravo	'браво
C	си	Charlie, Canada	'Чар-ли, 'Кэ-нэда
D	ди	Delta, Denmark	'дэл-та, 'Дэн-мак
E	и	Echo, Easy	'э-ко, 'и-зы
F	эф	Foxtrot, Florida	'фокс-трот, 'Фло-ридэ
G	джи	Germany, Golf	'Дже-мэни, голф
H	эйч	Henry, Hotel	'Хэн-ри, хоу'тэл
I	ай	Italy, Ida	'Итэ-ли, 'ай-дэ
J	джей	Juliett, Japan	'Джу-лиет, Джэ-'пэн
K	кей	Kilowatt, King	'ки-лоуат, кинь
L	эл	Lima, London	'Ли-ма, 'Лон-дон
M	эм	Mexico, Mike	'Мэк-сикоу, Майк

N	эн	November, Nancy	ноу-'вэмба, 'нэн-си
O	оу	Oscar, October	'Ос-ка, 'ок-тоуба
P	пи	Papa, Peter	па-'па, 'Пи-та
Q	кью	Quebec, Queen	Куи-'бэк, ку-'ин
R	ар	Radio, Romeo	'рэй-дио, 'Ро-мио
S	эс	Sierra, Sugar	'Сьер-ра, 'шу-гэр
T	ти	Tango, Texas	'тэн-го, 'Тэк-сас
U	ю	Uniform, United	'ю-нифом, ю-'найтид
V	ви	Victor, Victoria	'Вик-то, Виктория
W	дабл ю	Whisky, Washington	'Уис-ки, 'Уа-шинтон
X	экс	X-ray	'экс-рэй
Y	уай	Yankee, Yellow	'ян-ки, 'йе-лоу
Z	зэд	Zulu, Zanzibar	'зу-лу, 'Зэн-зибар
<i>Примечание.</i> В таблице 9 ударение падает на ту часть слова, перед которой вверху стоит символ запятой (апостроф).			

Таблица 10

### Передача цифр в позывных сигналах

Цифра	Произношение	
	русское	английское
1	один, единица, первый	one (у'ан)
2	два, двойка, второй	two (ту)
3	три, тройка, третий	three (сри)
4	четыре, четверка, четвертый	four (фо)
5	пять, пятерка, пятый	five (файв)
6	шесть, шестерка, шестой	six (сыкс)
7	семь, семерка, седьмой	seven ('сэвн)
8	восемь, восьмерка, восьмой	eight (эйт)
9	девять, девятка, девятый	nine (найн)
0	ноль, нулевой	zero ('зиро)

Рассмотрим какой-нибудь позывной сигнал. Например, RAØCDW. С использованием фонетического алфавита для внутрисвязей он будет произноситься следующим образом: «Роман-Антон-ноль-цапля-Дмитрий-Василий». При проведении радиосвязей с иностранными радиолюбителями этот же позывной будет произноситься так: «Ро-мио, 'Ал-фа, 'зиро, 'Чар-ли, 'Дэл-та, 'Уис-ки».

Если к позывному сигналу любительской радиостанции имеется добавление через дробь, то при проведении связей с иностранными радиолюбителями дробь произносится как «строук» (Stroke) или «потэбл» (Portable).

## 2. ОЦЕНКА СИГНАЛОВ ЛЮБИТЕЛЬСКИХ СТАНЦИЙ

При проведении двусторонней радиосвязи оператор радиостанции в обязательном порядке должен сообщить своему корреспонденту как он его слышит, т.е. дать оценку сигнала (рапорт). Сигнал любительской радиостанции оценивается по шкале RS, при работе телефоном, и по шкале RST, при работе телеграфом (табл. 11). R – это оценка разбираемости сигнала (оценивается по пятибалльной шкале), S – это оценка силы сигнала (оценивается по девятибалльной шкале) и T – это оценка тона сигнала (оценивается также по девятибалльной шкале). Максимальной (наилучшей) оценкой для SSB является RS = 59, а для CW - RST = 599.

Оценка сигнала по шкале RS(T) является чисто субъективной и может быть только приблизительной. Правда, силе сигнала (S) можно дать объективную оценку, но для этого необходимо использовать устройство для измерения уровня сигнала – S-метр.

Иногда после RS(T) дополнительно передают некоторые выражения Q-кода, характеризующие условия приема сигналов. Таких выражений можно назвать три:

QRM – я испытываю помехи от других станций;

QRN – мне мешают атмосферные разряды;

QSB – ваши сигналы замирают.

В связи с введением в данное справочное пособие главы о новых видах радиосвязи, данный параграф подлежит дополнению описанием оценки сигналов цифровых видов связи и SSTV. Правда,

по цифровым видам связи (RTTY, MFSK, PSK-31 и т.д.) можно сказать только то, что сигналы этих режимов работы оцениваются также как и CW, т.е. по шкале RST с максимальным значением 599. При этом значения R и S соответствуют таблице 11, чего нельзя сказать о значении T (тона). В большинстве случаев радиолюбители вкладывают в значение T свое субъективное мнение о качественных характеристиках сигнала. В целом же, единого мнения по оценке этого значения в мировом радиолюбительском сообществе нет до настоящего времени.

Существенное отличие от оценки сигналов вышеуказанных видов радиосвязи имеет оценка SSTV-сигнала. Его оценивают, передавая значения RSV (разбираемость, сила сигнала, видео). Ранее существовало два подхода к числовой оценке сигнала SSTV - 599 и 595 (максимальные значения). В настоящее время осталась единственная максимальная оценка 595. Наряду с этим, правил по однозначной оценке сигнала SSTV в международном масштабе пока не существует. В связи с этим можно предложить оценивать SSTV-сигнал по следующим критериям: R (разбираемость) - по степени изрезанности изображения помехами или шумами при замираниях сигнала; S (силу сигнала) - в баллах; V (видео) - по качеству синхронизации (дребезг вертикальных линий, наклон изображения), наличию на изображении посторонних фоновых образований, полос, явных искажений цвета.

Таблица 11

### Шкала оценки сигнала

Баллы	Значение
<b>Шкала разбираемости сигнала (R)</b>	
1	Неразборчиво, прием невозможен
2	Едва можно разобрать отдельные слова, знаки
3	Разборчиво, но с большим трудом (30-50%)
4	Разборчиво практически без труда (50-80%)
5	Совершенно разборчиво (100%)
<b>Шкала силы сигнала (S)</b>	
1	Сигналы едва слышны, прием невозможен
2	Очень слабые сигналы, прием почти невозможен
3	Слабые сигналы, принимаются с трудом
4	Негромкие сигналы
5	Удовлетворительные сигналы
6	Хорошие сигналы
7	Умеренно громкие сигналы
8	Громкие сигналы
9	Чрезвычайно громкие сигналы
<b>Шкала тона сигнала (T)</b>	
1	Чрезвычайно грубый, шипящий тон
2	Очень грубый тон
3	Хриплый, слегка музыкальный тон
4	Довольно хриплый тон средней музыкальности
5	Журчащий музыкально-модулированный тон
6	Музыкальный тон с заметными пульсациями
7	Хороший музыкальный тон с небольшими пульсациями
8	Чистый музыкальный тон с едва заметными пульсациями
9	Чистейший музыкальный тон

### 3. МЕЖДУНАРОДНЫЙ Q-КОД

Выражения Q-кода (табл. 12) представляют собой трехбуквенные сочетания, первой буквой которых является Q. Выражение Q-кода может использоваться со знаком вопроса или без него. Если оно произнесено в вопросительной форме (или передано со знаком вопроса), то на него необходимо дать ответ. Например, вопрос «QRL?» означает: «Заняты ли Вы?». Ответ «QRL» означает: «Я занят, прошу не мешать». В подходящих случаях ответ может сопровождаться цифрами от 1 до 5, которые означают:

- 1 – очень слабый (или очень плохой);
- 2 – слабый (или плохой);

- 3 – умеренный (или удовлетворительный);  
 4 – сильный (или хороший);  
 5 – очень сильный (или очень хороший).

Таблица 12

Выражения Q-кода

Код	Значение кода при передаче его со знаком вопроса	Значение кода при передаче его без знака вопроса
QRA	Как называется Ваша станция?	Моя станция называется...
QRB	На каком приблизительно расстоянии Вы находитесь от моей станции?	Приблизительное расстояние между нашими станциями равно ..... км.
QRG	Какая моя точная частота?	Ваша точная частота ... кГц
QRH	Меняется ли моя частота?	Ваша частота меняется
QRI	Каков тон моей передачи?	Тон Вашей передачи: 1 – хороший, 2–меняющийся, 3-плохой
QRK	Какова разборчивость моих сигналов?	Разборчивость Ваших сигналов ... (от 1 до 5)
QRL	Заняты ли Вы?	Я занят, просьба не мешать
QRM	Испытываете ли вы помехи от других станций?	Я испытываю помехи от других станций
QRN	Мешают ли Вам атмосферные разряды?	Мне мешают атмосферные разряды
QRO	Должен ли я увеличить мощность передатчика?	Увеличьте мощность передатчика
QRP	Должен ли я уменьшить мощность передатчика?	1. Уменьшите мощность передатчика; 2. Работа малой мощностью (до 10 ватт)
QRQ	Должен ли я передавать быстрее?	Передавайте быстрее
QRS	Должен ли я передавать медленнее?	Передавайте медленнее
QRT	Должен ли я прекратить передачу?	Прекратите передачу
QRU	Есть ли у Вас что-нибудь для меня?	У меня для Вас ничего нет
QRV	Готовы ли Вы?	Я готов
QRX	Когда Вы вызовете меня снова?	Подождите, я Вас вызову снова
QRZ	Кто меня вызывает?	Вас вызывает ... (позывной)
QSA	Какова сила моих сигналов?	Сила Ваших сигналов ... (1 – 5)
QSB	Замирают ли мои сигналы?	Ваши сигналы замирают
QSL	Можете ли Вы подтвердить прием?	1. Ваш прием подтверждаю; 2. Карточка-квитанция
QSO	Можете ли Вы связаться с ... непосредственно?	1. Я могу связаться с ... непосредственно; 2. Двусторонняя радиосвязь
QSU	На какой частоте мне передавать (отвечать)?	Передавайте на этой частоте (или на частоте ... кГц)
QSW	На какой частоте Вы будете передавать?	Я буду передавать на этой частоте (или на частоте ... кГц)
QSY	Должен ли я перейти на другую частоту?	Перейдите (перехожу) на другую частоту (или на частоту ... кГц).
QTC	Имеется ли у Вас сообщение?	У меня имеется для Вас сообщение
QTH	Каково Ваше местонахождение?	Я нахожусь в ... (название пункта)
QTR	Какое точное время?	Точное время ... часов ... мин.
QUA	Есть у Вас известия от ... (позывной сигнал)?	У меня есть известия от ... (позывной сигнал)



Например, вопрос «QRM?» означает: «Испытываете ли вы помехи от других станций?». Ответ «QRM 5» означает: «Я испытываю очень сильные помехи от других станций». Однако в практической работе радиолюбители-коротковолновики крайне редко используют цифровое дополнение к Q-коду. Поэтому, например, ответ «QRN» означает просто наличие атмосферных помех, а ответ «QRI» - плохой, меняющийся тон передачи.

Q-код можно применять как при проведении радиосвязей телефоном, так и телеграфом. При работе в телефонном режиме буквы Q-кода произносятся как буквы английского алфавита (см. табл. 9).

Коротковолновиками применяются также чисто радилюбительские кодовые сокращения – QSLL, которое обозначает следующее: «Вышлю свою карточку-квитанцию по получению Вашей», и QRPP – «Работа очень малой мощностью (до 1 ватта)».

#### 4. РАДИОЛЮБИТЕЛЬСКИЙ КОД

Международный радилюбительский код был создан для телеграфных связей. Он состоит в основном из буквенных сочетаний (сокращений), образованных из английских слов, значение которых они передают. Кроме того, в радилюбительском коде применяются цифровые комбинации и сокращения из русского языка, которые часто употребляются и иностранными радилюбителями-коротковолновиками.

Некоторые выражения радилюбительского кода по-своему значению совпадают с Q-кодом и используются на равных правах при радиосвязи.

Международный радилюбительский код позволяет коротковолновикам разных стран проводить связи, не зная национального языка своего корреспондента и сокращать длительность радиообмена. В таблице 13 приведены кодовые сокращения и отдельные английские слова, значение которых в достаточной мере обеспечивает проведение почти любой CW-радиосвязи не только начинающими коротковолновиками, но и более опытными.

Приведенные в конце таблицы радилюбительского кода служебные знаки передаются слитно, без паузы между ними.

Таблица 13

Радилюбительский код

Кодовое выражение 1	Значение кода	
	на английском языке 2	на русском языке 3
ABT	About	Приблизительно; около
ADR, ADS	Address	Адрес
AF	Africa	Африка
AFTER	After	После
AGN	Again	Опять; снова
ALL	All	Все; всё
ALSO	Also	Также
AM	Amplitude Modulation	Амплитудная модуляция
ANT	Antenna	Антенна
AT	At	В, на; при, у, около
AWARD	Award	Радилюбительский диплом
BAD, BD	Bad	Плохо, плохой
BAND, BND	Band	Диапазон
BCNU	Be Seeing You	Буду рад встретиться снова
BEST	(The) Best	Наилучший
BEAM	Beam	Направленная (антенна)
BOX, POB	Post Office Box	Ящик (почтовый)
C	-	Да; согласен; подтверждаю
C, CEN	Centigrade	Градусы Цельсия
CALL	Call, Call-Sign	Вызов; вызывать; позывной
CFM	Confirm	Подтверждаю, подтверждение
CHEERIO	Cheerio	Желаю успеха; всего хорошего
CITY	City	Город (большой)

Таблица 13. Продолжение

1	2	3
CLEAR	Clear	Ясно (о погоде); чисто (о помехах)
CLG	Calling	Вызывает, вызываю
CLOUDY	Cloudy	Облачно
COLD	Cold	Холодный, холодно
CONGRATS	Congratulations	Поздравления
COPI, COPY	Copy	Записывать; принимать
CQ	-	Всем, всем (общий вызов)
CRD, CARD	Card, QSL-card	Карточка-квитанция
CU	See you	Встретимся (в эфире)
CU AGN	See you again	Встретимся снова
CUL	See you later	Встретимся позже
CW	Continuous wafe	Незатухающие колебания (телеграф)
DE	-	От (перед позывным)
DIPOLE, DP	Dipole	Антенна «диполь»
DIRECT	Direct	Непосредственно, прямо
DR	Dear	Дорогой (при обращении к кому-либо)
DWN	Doun	Вниз, ниже (по частоте)
DX	-	Дальняя, редкая связь
EL, ELE	Element	Элемент (антенны)
ES	And	И
EU	Europe	Европа
EX	Ex	Бывший (о позывном)
FAIR	Fair	Хорошая, ясная (погода)
FB	Fain business	Превосходно, прекрасно
FER, FOR	For	За, для, при
FINE	Fine	Прекрасная (погода)
FIRST	First	Первый; сперва; во-первых
FM, FROM	From	Из, от
FM	Frequency modulation	Частотная модуляция
FREQ	Frequency	Частота
FROST	Frost	Мороз
GA	Go ahead	Давайте, начинайте
GA	Good afternoon	Добрый день (вторая половина дня)
GB	Good bye	До свидания
GD	Good day	Добрый день (вторая половина дня)
GE	Good evening	Добрый вечер
GL	Good luck	Пожелание удачи, счастья
GLD	Glad	Рад, доволен
GM	Good morning	Доброе утро
GN	Good night	Доброй ночи
GOT	Got	Получил
GP	Ground Plane	Антенна GP (четвертьволновый штырь)
GUD	Good	Хороший, хорошо
GUHOR	-	Я Вас не слышу
HAM	-	Радиолюбитель-коротковолновик, имеющий передатчик
HI	-	Выражение смеха
HOPE, HPE	Hope	Надеюсь
HOT	Hot	Жаркий; жарко
HR, ERE	Here	Здесь

Таблица 13. Продолжение

1	2	3
HW?	How?	Как дела? Как слышите?
I	I	Я
IN	in	В
INFO	Information	Информация
IS	is	Есть
K	-	Отвечайте, передавайте
LID	A poor operator	Плохой оператор
LOG	Logbook	Список радиостанций
LSB	Lower side band	Нижняя боковая полоса
LUCK	Luck	Успех; счастье
ME	Me	Мне; меня
MEET	Meet	Встречать; повстречаться
MI, MY	My; mine	Мой
MTR	Meter	Метр
NEAR, NR	Near	Близ, около
NICE	Nice	Приятный, хороший
NIL	Nothing	Ничего, ничто
NO	No	Нет
NR	1. Number 2. Near	1. Номер 2. Около, близ
NW	Now	Теперь; приступаю к работе
OK	-	Принял правильно, понял
OM	Old man	Приятель, старина
ON	On	На, у (о месте)
ONLY	Only	Только
OP, OPR	Operator	Оператор, радист
OUR	Our	Наш, наша, наше, наши
OUTPT	Output Power	Выходная мощность
PSE	Please	Пожалуйста
PSED	Pleased	Доволен, рад
PWR	Power	Мощность
QUAD	Quad antenna	Антенна «квадрат»
R	Right	Верно; правильно принял
RAIN	Rain	Дождь
RCVR, RX	Receiver	Приемник
RIG, TX	-	Передатчик
RPRT	Report	Сообщение
RPT	Repeat	Повторение, повторите, повторяю
SA	South America	Южная Америка
SIGS	Signals	Сигналы
SNOW	Snow	Снег
SOLID	Solid	Уверенно; солидно
SOON, SN	Soon	Скоро, вскоре
SORI, SRI	Sorry	Извините, к сожалению, жаль
SSB	Single side band	Однополосная модуляция
STDI, STDY	Steady	Устойчивый; устойчиво
STRONG	Strong	Сильный; сильно
SUNNY	Sunny	Солнечный; солнечно
SURE	Sure	Уверенность, будьте уверены
TEST	Test	Опыт, опытная работа, соревнования
TIME	Time	Время; раз
TKS, TNX	Thanks	Спасибо, благодарность
TKU, TU	Thank you	Благодарю Вас

Таблица 13. Продолжение

1	2	3
TO	To	К; для
TODI, TODAY	Today	Сегодня
TOWN	Town	Город (небольшой)
TRCVR	Trancever	Трансивер
TU, TKU	Thank you	Благодарю Вас
TX, RIG	Transmitter	Передатчик
U, YOU	You	Вы; вам, вас
UNLIS	Unlicenced	Нелегальная станция
UP	Up	Вверх, выше (по частоте)
UR	Your; you are	Ваш; Вы ...
URS	Yours	Ваши
USB	Upper side band	Верхняя боковая полоса
VIA	Via	Через, посредством
VY	Very	Очень
WARM	Warm	Тёплый; тепло
WEAK	Weak	Слабый
WELL, WL	Well	Хорошо; ладно
WTTS	Watts	Ватты
WID	With	С
WIND	Wind	Ветер
WKD, WRKD	Worked	Работал
WLL	Will	Буду, будет, будете
WRK	Work	Работа, работать
WX	Weather	Погода
XUSE	Excuse	Извинения
XYL	Ex young lady	Жена
YAGI	Yagi antenna	Антенна «волновой канал»
YES	Yes	Да
YL	Young lady	Девушка
YOU	You	Вы; вам; вас
YR, YEAR	Year	год
73	-	Наилучшие пожелания
88	-	Любовь и поцелуй (передается в шутку)
БЛГ	-	Благодарю
ВСЕМ	-	Всем российским радиолюбителям (общий вызов)
ДСВ	-	До свидания
ЗДР	-	Здравствуйте
СПБ	-	Спасибо
ТОВ	-	Товарищ
АС	-	Ждите
АР	-	Конец передачи
ВК	-	Работа полудуплексом
ВТ	-	Знак раздела
KN	-	Слушаю только своего корреспондента
SK	-	Полный конец связи

### 5. МЕЖДУНАРОДНОЕ ВРЕМЯ

Международный характер любительских радиосвязей, трудности перевода одного местного времени в другое предопределили использование коротковолновиками единого времени – всемирного. Это то время, которое соответствует нулевому (гринвичскому) меридиану. Для всемирного времени приняты обозначения UTC и UT. На QSL-карточках иногда встречается устаревшее название всемирного

времени – гринвичское (обозначается GMT). Иногда встречается и чисто радиолобительское обозначение всемирного времени – Z.

Все указанные обозначения всемирного времени имеют одинаковое значение, но для указания времени на карточках-квитанциях, отчетах об участии в международных соревнованиях, заявках на радиолобительские дипломы предпочтительными являются обозначения UTC или UT.

Для того чтобы определить международное время (UTC) в месте своего нахождения, радиолобителям России и стран ближнего зарубежья необходимо от показаний местного времени **отнять** его разницу с UTC, которая указана в таблице 14. При этом надо иметь в виду, что в России и большинстве стран ближнего зарубежья разница между местным временем и UTC в зимний и летний периоды различается на один час. Это связано с тем, что в указанных государствах в целях экономии электроэнергии производится перевод часов: весной – на один час вперед, а осенью – на один час назад. Переход с «зимнего» времени на «летнее» обычно происходит в конце марта, а обратный переход – в конце октября.

Таблица 14

**Таблица для определения MSK и UTC в регионах РФ и странах ближнего зарубежья**

Разница по отношению к MSK (в часах)	Территория	Разница по отношению к UTC	
		“зимой”	“летом”
1	2	3	4
- 1	RA2F, ES, ER, EU, LY, UR, YL	+ 2	+ 3
0	RA1, RA3, RA4 (кроме RA4H), RA6, RA9X	+ 3	+ 4
+ 1	RA4H, EK, 4J, 4L	+ 4	+ 5
+ 2	RA9A, RA9C, RA9F, RA9G, RA9J, RA9K, RA9L, RA9Q, RA9S, RA9W, UN	+ 5	+ 6
+ 3	RA9M, RA9O, RA9Y, RA9Z	+ 6	+ 7
+ 4	RA9H, RA9U, R0A, RA0B, RA0H, RA0W, RA0Y	+ 7	+ 8
+ 5	RA0O, RA0S	+ 8	+ 9
+ 6	RA8T, RA8V, RA0J, RA0Q, RA0U	+ 9	+ 10
+ 7	RA0C, RA0D, RA0F, RA0L, RA0Q (вост. часть)	+ 10	+ 11
+ 8	RA0I	+ 11	+ 12
+ 9	RA0X, RA0Z	+ 12	+ 13
+ 10	RA0K	+ 13	+ 14

*Примечание.* В странах Средней Азии EX, EY, EZ и UK разница местного времени по отношению к UTC в течение всего года составляет + 5 часов, т.к. на “зимнее” и “летнее” время в этих государствах не переходят.

Радиолобителям, находящимся на территории России (за исключением Калининградской области – RA2F), международное время (UTC) в месте своего нахождения можно также определить путем отнимания от показаний местного времени его разницы с московским (MSK) и еще 3-х (в период действия «зимнего» времени) или 4-х часов (в период действия «летнего» времени), которые составляют разницу между московским и всемирным временем. Для Калининградской области РФ (RA2F) UTC определяется путем отнимания от местного времени 2-х (в период действия «зимнего» времени) или 3-х часов (в период действия «летнего» времени).

Для простоты определения UTC в данном справочном пособии приводится таблица 15, в которой дается соотношение международного времени с MSK и местным временем стран ближнего зарубежья. Ввиду расположения России и Казахстана в нескольких часовых поясах, для этих стран в таблице приводится соотношение UTC с общегосударственным временем этих стран: для России с московским (MSK), а для Казахстана с алматинским временем (KZH).

Радиолобителям России при участии во внутрироссийских соревнованиях для составления отчетов требуется определять московское время (MSK). Это делается, как уже отмечалось выше, путем отнимания от показаний местного времени его разницы с MSK, которая указана в таблице 14, а для Калининградской области (RA2F) – путем прибавления к местному времени одного часа.

При переводе местного времени в UTC, и даже в MSK, следует помнить, что дата по UTC (MSK) может не соответствовать дате по местному времени. Например, если в Кемеровской области (RA9U) местное время составляет 3 часа ночи, допустим, 12 февраля, то UTC будет равняться 20 часам, а MSK – 23 часам 11 февраля (а не тех же суток 12 февраля). Это связано с тем, что новые сутки в России и странах ближнего зарубежья наступают раньше, чем на нулевом (гринвичском) меридиане.

Таблица 15

Таблица соотношения UTC с MSK и временем стран ближнего зарубежья

Время UTC	Страна								
	RA2F, ES, ER, EU, LY, UR, YL		RA (MSK)		ЕК, 4J, 4L		UN (KZH)		EX, EY, EZ, UK
	зимнее время	летнее время	зимнее время	летнее время	зимнее время	летнее время	зимнее время	летнее время	в течение всего года
1	4	5	2	3	6	7	8	9	10
00.00	02.00	03.00	03.00	04.00	04.00	05.00	05.00	06.00	05.00
01.00	03.00	04.00	04.00	05.00	05.00	06.00	06.00	07.00	06.00
02.00	04.00	05.00	05.00	06.00	06.00	07.00	07.00	08.00	07.00
03.00	05.00	06.00	06.00	07.00	07.00	08.00	08.00	09.00	08.00
04.00	06.00	07.00	07.00	08.00	08.00	09.00	09.00	10.00	09.00
05.00	07.00	08.00	08.00	09.00	09.00	10.00	10.00	11.00	10.00
06.00	08.00	09.00	09.00	10.00	10.00	11.00	11.00	12.00	11.00
07.00	09.00	10.00	10.00	11.00	11.00	12.00	12.00	13.00	12.00
08.00	10.00	11.00	11.00	12.00	12.00	13.00	13.00	14.00	13.00
09.00	11.00	12.00	12.00	13.00	13.00	14.00	14.00	15.00	14.00
10.00	12.00	13.00	13.00	14.00	14.00	15.00	15.00	16.00	15.00
11.00	13.00	14.00	14.00	15.00	15.00	16.00	16.00	17.00	16.00
12.00	14.00	15.00	15.00	16.00	16.00	17.00	17.00	18.00	17.00
13.00	15.00	16.00	16.00	17.00	17.00	18.00	18.00	19.00	18.00
14.00	16.00	17.00	17.00	18.00	18.00	19.00	19.00	20.00	19.00
15.00	17.00	18.00	18.00	19.00	19.00	20.00	20.00	21.00	20.00
16.00	18.00	19.00	19.00	20.00	20.00	21.00	21.00	22.00	21.00
17.00	19.00	20.00	20.00	21.00	21.00	22.00	22.00	23.00	22.00
18.00	20.00	21.00	21.00	22.00	22.00	23.00	23.00	24.00	23.00
19.00	21.00	22.00	22.00	23.00	23.00	24.00	24.00	01.00	24.00
20.00	22.00	23.00	23.00	24.00	24.00	01.00	01.00	02.00	01.00
21.00	23.00	24.00	24.00	01.00	01.00	02.00	02.00	03.00	02.00
22.00	24.00	01.00	01.00	02.00	02.00	03.00	03.00	04.00	03.00
23.00	01.00	02.00	02.00	03.00	03.00	04.00	04.00	05.00	04.00
24.00	02.00	03.00	03.00	04.00	04.00	05.00	05.00	06.00	05.00

#### 6. ДЕЛЕНИЕ ТЕРРИТОРИИ РОССИИ И СТРАН БЛИЖНЕГО ЗАРУБЕЖЬЯ НА ЗОНЫ WAZ И ITU

Одним из самых популярных и престижных радиолобительских дипломов в мире является диплом «WAZ» (Работал со всеми зонами мира). Для его выполнения необходимо провести двусторонние радиосвязи с определенным количеством зон WAZ (CQ-зон) во всем мире. Всего таких зон 40. Эти зоны также используются для начисления очков в международных соревнованиях. Поэтому всем радиолобителям рекомендуется указывать номер своей зоны WAZ на каждой QSL-карточке.

Деление территории России и стран ближнего зарубежья на условные зоны по списку диплома WAZ приведено в таблице 16.

Таблица 16

#### Деление территории России и стран ближнего зарубежья на зоны WAZ

Номер зоны	Территория
15	RA2F, ES, LY, YL
16	RA1, RA3, RA4, RA6, RA9S, RA9W, ER, EW, UR
17	RA9A, RA9C, RA9F, RA9G, RA9J, RA9K, RA9L, RA9M, RA9X, EX, EY, EZ, UK, UN
18	RA8T, RA8V, RA9H, RA9O, RA9U, RA9Y, RA9Z, RA0A, RA0B, RA0H, RA0O, RA0S, RA0U, RA0W
19	RA0C, RA0D, RA0F, RA0I, RA0J, RA0K, RA0L, RA0Q, RA0X, RA0Z
21	EK, 4J, 4L
23	RA0Y

Деление территории мира на условные зоны по списку диплома WAZ не единично. Существует также ее деление на условные радиовещательные зоны Международного союза электросвязи (зоны ITU), границы которых определяются по географическим координатам. Зоны ITU важны для выполнения условий диплома P-75-P (Работал с 75 радиовещательными зонами мира) и тоже используются в ряде международных соревнований по радиосвязи на коротких волнах. Их, как и зоны WAZ, желательно указывать на QSL-карточках. Деление территории России и стран ближнего зарубежья на зоны ITU приведено в таблице 17.

Таблица 17

**Деление территории России и стран ближнего зарубежья на зоны ITU**

Номер зоны	Границы зон	
	По широте	по долготе
19	между 60° и 80° с.ш.	западнее 50° в.д.
20	между 60° и 80° с.ш.	от 50° до 75° в.д.
21	между 60° и 80° с.ш.	от 75° до 90° в.д.
22	между 60° и 80° с.ш.	от 90° до 110° в.д.
23	между 60° и 80° с.ш.	от 110° до 135° в.д.
24	между 60° и 80° с.ш.	от 135° до 155° в.д.
25	между 60° и 80° с.ш.	от 155° до 170° в.д.
26	между 60° и 80° с.ш.	восточнее 170° в.д.
29	южнее 60° с.ш.	западнее 50° в.д.
30	южнее 60° с.ш.	от 50° до 75° в.д.
31	южнее 60° с.ш.	от 75° до 90° в.д.
32	южнее 60° с.ш.	от 90° до 110° в.д.
33	южнее 60° с.ш.	от 110° до 135° в.д.
34	южнее 60° с.ш.	от 135° до 155° в.д.
35	южнее 60° с.ш.	восточнее 155° в.д.
75	севернее 80° с.ш.	независимо от долготы

\* \* \*

Дорогие друзья! Вот и подошло к завершению изложение справочного материала по Основам любительской радиосвязи. Надеюсь, что данное пособие будет хорошим помощником в Вашей повседневной работе на коротких волнах. Приобретя опыта работы в эфире телефоном (SSB) и телеграфом (CW), приступайте к освоению RTTY, PSK 31, SSTV и других видов радиосвязи, которые также доставят Вам немало приятных минут во время Вашего досуга.

Знайте, став оператором индивидуальной или коллективной радиостанции (и даже радиолюбителем-наблюдателем!), Вы с гордостью можете причислять себя к сообществу радиолюбителей-коротковолновиков!

До встречи в эфире & 73!

Александр (RA0CL, ex UA0CJQ)

# ПРИЛОЖЕНИЯ

Приложение 1

## СПИСОК ЭКЗАМЕНАЦИОННЫХ ВОПРОСОВ ДЛЯ ПРИЕМА ЭКЗАМЕНОВ ДЛЯ ВЫДАЧИ РАЗРЕШЕНИЙ НА ЭКСПЛУАТАЦИЮ ЛЮБИТЕЛЬСКИХ РАДИОСТАНЦИЙ 3-Й И 4-Й (НАЧАЛЬНОЙ) КАТЕГОРИЙ

### 1. ОСНОВЫ ЭЛЕКТРО- И РАДИОТЕХНИКИ

1. Проводимость (проводник, полупроводник, изолятор, ток, напряжение, сопротивление, единицы: ампер, вольт, ом; Закон Ома, электрическая мощность, единица Ватт).
2. Источники электричества (батареи и сетевые источники питания).
3. Радиоволны (радиоволны как электромагнитные волны, скорость распространения радиоволн и связь частоты и длины волны, поляризация, частота, единица измерения герц).
4. Модулированные сигналы (звуковой сигнал, преимущества и недостатки: амплитудная модуляция, однополосная модуляция, несущая частота, боковые полосы частот, ширина полосы частот).
5. Мощность (мощность переменного тока и выходная мощность по высокой частоте).
6. Резистор (сопротивление, единица измерения ом, рассеиваемая мощность, последовательное и параллельное соединение резисторов).
7. Конденсатор (емкость, единица измерения фарада, использование конденсаторов постоянной и переменной емкости: воздушные, слюдяные, керамические, электролитические, последовательное и параллельное соединение конденсаторов).
8. Катушка индуктивности (единица измерения генри, трансформаторы).
9. Диод (применение диодов: выпрямитель, стабилитрон).
10. Транзистор (знать, что транзистор может быть использован как усилитель или как генератор).
11. Резонансные цепи (последовательный и колебательный контур).
12. Фильтры (фильтр нижних частот, фильтр верхних частот, полосовой фильтр, заграждающий фильтр – знать только о применении).
13. Приемники (типы: супергетеродинный приемник с одним преобразованием, приемник прямого усиления: блок-схемы: CW-приемник, AM-приемник, SSB-приемник).
14. Принципы работы отдельных узлов (только на уровне блок-схемы: высокочастотный усилитель, генератор фиксированной частоты, преобразователь частоты, усилитель промежуточной частоты, детектор, телеграфный гетеродин, низкочастотный усилитель, автоматическая регулировка усиления, источник питания).
15. Передатчики (типы: CW-передатчик, SSB-передатчик, работа следующих узлов – только на уровне блок-схем: преобразователь, генератор (кварцевый и управляемый напряжением), буферный каскад, предоконечный усилитель, умножитель частоты, усилитель мощности, SSB-модулятор, источники питания).
16. Характеристики передатчика (только простое описание: стабильность частоты, полоса излучаемых радиочастот, боковые полосы частот, выходная мощность, гармоники и побочные излучения).
17. Антенны и линии передач (типы антенн – только конструкция, направленность, поляризация: полуволновый диполь с центральным питанием, четвертьволновая вертикальная антенна, волновой канал).
18. Подключение антенн (коаксиальный кабель: преимущества и недостатки, конструкция и использование).
19. Согласование (блоки настройки антенны).
20. Частотный спектр и распространение радиоволн (только простое описание: слои ионосферы, их влияние на распространение коротких волн, замирания, тропосфера и влияние погодных условий на распространение КВ и УКВ сигналов).
21. Измерения (как производятся измерения: напряжение постоянного тока, переменный и постоянный ток, сопротивление, мощность постоянного тока, средняя, пиковая мощность переменного тока).
22. Измерительные приборы (универсальный измерительный прибор, измеритель коэффициента стоячей волны, абсорбционный волномер, эквивалент нагрузки).
23. Помехи (помехи в электронном оборудовании: приему телевидения и вещательных станций, аудиотехнике).



24. Причины помех (побочное излучение передатчика, проникновение сигнала через антенный вход, через другие подключенные линии, помехи от прямого излучения).
25. Меры для подавления помех (фильтры в любительских станциях, телевизорах и другой аппаратуре, экранирование).
26. Безопасность при работе с электричеством (человеческое тело и электрический ток, предотвращение поражения электрическим током, первая помощь при поражении током).
27. Потенциальная опасность в аппаратуре (высоковольтные цепи и заряженные конденсаторы).
28. Молнии (опасность и методы защиты).

## **2. ОСНОВЫ РАБОТЫ В ЭФИРЕ**

1. Радиолобительские коды (Q-код, радиолобительский код – основные сокращения), фонетический алфавит.
2. Позывные любительских радиостанций (необходимость идентификации в эфире, структура позывных).
3. Порядок проведения радиолобительских связей (типовая радиосвязь).

## **3. НАЦИОНАЛЬНЫЕ И МЕЖДУНАРОДНЫЕ ПРАВИЛА ЛЮБИТЕЛЬСКОЙ РАДИОСВЯЗИ**

1. Порядок получения разрешения на эксплуатацию любительской радиостанции (документы, регулирующие любительскую радиосвязь в мире и в стране, их содержание).

## **СПИСОК ЭКЗАМЕНАЦИОННЫХ ВОПРОСОВ ДЛЯ ПРИЕМА ЭКЗАМЕНОВ ДЛЯ ВЫДАЧИ РАЗРЕШЕНИЙ НА ЭКСПЛУАТАЦИЮ ЛЮБИТЕЛЬСКИХ РАДИОСТАНЦИЙ 1-Й (ВЫСШЕЙ) И 2-Й КАТЕГОРИЙ**

### **1. ОСНОВЫ ЭЛЕКТРО- И РАДИОТЕХНИКИ**

1. Проводимость (проводник, полупроводник, изолятор, ток, напряжение, сопротивление, единицы: ампер, вольт, ом; Закон Ома, электрическая мощность, единица ватт, электрическая энергия, емкость батареи).
2. Источники электричества (элементы и батареи, электродвижущая сила, ток короткого замыкания, внутреннее сопротивление, выходное сопротивление, последовательное и параллельное соединение элементов и батарей, сетевые источники питания).
3. Электрическое поле (напряженность электрического поля, единица измерения – вольт на метр, экранирование электрических полей).
4. Магнитное поле (магнитное поле вокруг проводника с током, экранирование магнитных полей).
5. Электромагнитное поле (радиоволны как электромагнитные волны, скорость распространения радиоволн и связь частоты и длины волны, поляризация).
6. Синусоидальные сигналы (графическое представление, мгновенное, эффективное и среднее значение, амплитуда, период и частота, единица измерения герц, разность фаз).
7. Несинусоидальные сигналы (аудиосигналы, сигналы прямоугольной формы, графическое представление во времени, постоянная составляющая напряжения, первая гармоника, высшие гармоники).
8. Модулированные сигналы (амплитудная фазовая, частотная и однополосная модуляция, девиация и индекс модуляции, несущая частота, боковые полосы частот, ширина полосы частот, форма сигнала).
9. Мощность и энергия (мощность синусоидальных сигналов, отношение мощностей в зависимости от следующих величин: 0 дБ, 3 дБ, 6 дБ, 10 дБ, 20 дБ для положительных и отрицательных значений, отношение мощностей входа/выхода в децибелах для последовательных подключенных усилителей и (или) аттенюаторов, согласование и условие максимальной передачи мощности, отношение между входной и выходной мощностью и коэффициент полезного действия, мощность на пике огибающей).
10. Резистор (сопротивление, единица измерения ом, характеристика напряжение-ток, рассеиваемая мощность, положительный и отрицательный температурный коэффициент).
11. Конденсатор (емкость, единица измерения фарада, использование конденсаторов постоянной и переменной емкости: воздушные, слюдяные, керамические, электролитические – сравнительные

характеристики, реактивное сопротивление, фазовые соотношения между напряжением и током, температурный коэффициент емкости, ток утечки).

12. Катушка индуктивности (самоиндукция, единица измерения генри, влияние числа витков, диаметра, длины и материала, из которого изготовлен магнитопровод, на самоиндукцию – только качественный подход, реактивное сопротивление, фазовые соотношения между током и напряжением, добротность, скин-эффект, потери в материале).

13. Трансформаторы (идеальный трансформатор, соотношение между коэффициентом трансформации и отношением числа витков для напряжения, тока и сопротивления).

14. Диод (применение диодов: выпрямитель, стабилитрон, светодиод, варикап – мощностные и температурные характеристики, обратное напряжение).

15. Транзистор (транзисторы р-п-р и п-р-п, коэффициент усиления, полевой транзистор с р-п переходом - п-канал и р-канал, транзистор в схеме с общим эмиттером или истоком, базой или затвором, коллектором или стоком, входное и выходное сопротивление перечисленных схем, способы задания смещения).

16. Другие электронные устройства (радиолампы, простые цифровые схемы).

17. Комбинации компонентов (последовательное и параллельное включение резисторов, катушек, конденсаторов, трансформаторов и диодов, токи и напряжения в таких цепях, полные сопротивления таких цепей).

18. Фильтры (последовательный и параллельный колебательные контуры, полное сопротивление контура, частотная характеристика, резонансная частота, добротность контура, ширина полосы пропускания, фильтр нижних частот, фильтр верхних частот, полосовой фильтр, полосовой фильтр и заграждающий фильтр на основе пассивных элементов и его частотная характеристика, П-фильтр, Т-образный фильтр, кварцевый резонатор).

19. Источники питания (схемы однополупериодного и двухполупериодного выпрямителя, мостовой выпрямитель, сглаживающий фильтр, стабилизаторы в низковольтных источниках напряжения).

20. Усилители (низкочастотный и высокочастотный усилители, коэффициент усиления, амплитудно-частотные характеристики и ширина полосы пропускания, напряжение смещения для классов А, А/В, С, нелинейные искажения сигнала).

21. Детекторы (детектор амплитудно-модулированных сигналов, диодный детектор, смесительный детектор, детектор частотно-модулированных сигналов, частотные детекторы, детектор CW/SSB).

22. Генераторы (факторы, влияющие на частоту и стабильность, LC-генератор, кварцевый генератор, генератор на гармониках).

23. Фазовая автоподстройка частоты (петля управления со схемой фазового компаратора).

24. Приемники (супергетеродинный приемник с одним и двумя преобразованиями, блок-схемы: CW, AM, SSB и FM-приемник).

25. Отдельные узлы приемников (высокочастотный усилитель, генератор фиксированной частоты, генератор изменяющейся частоты, преобразователь частоты, усилитель промежуточной частоты, ограничитель, детектор, телеграфный гетеродин, кварцевый калибратор, низкочастотный усилитель, автоматическая регулировка усиления, измеритель уровня сигналов, шумоподавитель).

26. Характеристики приемников (избирательность по соседнему каналу, селективность, чувствительность, стабильность, зеркальный канал приема, взаимная модуляция, перекрестная модуляция).

27. Передатчики (передатчики с преобразованием частоты и без преобразования, умножение частоты, блок-схемы CW, SSB и FM-передатчиков).

28. Отдельные узлы передатчиков (преобразователь, генератор, буферный каскад, предоконечный усилитель, умножитель частоты, усилитель мощности, выходной фильтр, частотный модулятор, SSB-модулятор, фазовый модулятор, кварцевый фильтр).

29. Характеристики передатчиков (стабильность частоты, полоса излучаемых радиочастот, боковые полосы частот, диапазон аудиочастот, нелинейность, выходное сопротивление, выходная мощность, коэффициент полезного действия, девиация частоты, индекс модуляции, CW-щелчки и «чирикание», паразитные излучения, излучение от корпуса передатчика).

30. Антенны (полуволновый диполь с центральным питанием, антенна с нижним питанием, петлевой вибратор, четвертьволновая вертикальная антенна, направленная антенна с пассивными элементами, параболическая антенна, диполь с режекторными контурами).

31. Характеристики антенн (распределение тока и напряжения, входное сопротивление в точке питания, емкостное или индуктивное входное сопротивление нерезонансной антенны, поляризация, усиление антенны, эффективная излучаемая мощность, соотношение прямого и обратного излучения, диаграммы излучения в вертикальной и горизонтальной плоскости).

32. Линии передачи (двухпроводная линия, коаксиальный кабель, волновод, волновое сопротивление, коэффициент укорочения, коэффициент стоячей волны, потери, симметрирующий трансформатор,

четвертьволновая линия как трансформатор сопротивлений, незамкнутая и замкнутая линии как резонансные цепи, блоки настройки антенны).

33. Распространение радиоволн (слои ионосферы, критические частоты, влияние солнечного излучения на ионосферу, максимальная используемая частота, земная волна, пространственная волна, угол излучения и «скачек», замирания, тропосфера, влияние высоты антенны на дальность передачи – радиогоризонт, температурная инверсия, спорадическое E-прохождение, авроральное прохождение).

34. Измерения (измерения напряжения постоянного и переменного тока, ошибка измерения, влияние частоты и формы сигнала, влияние входного сопротивления измерительных приборов, измерение сопротивления, измерение мощности постоянного тока, радиочастотной средней мощности, пиковая мощность, измерение коэффициента стоячей волны, наблюдение формы огибающей радиосигнала, измерение частоты и резонансной частоты).

35. Измерительные приборы (электромагнитные приборы, универсальный прибор, рефлектометр мостового типа, частотомер, абсорбционный волномер, гетеродинный индикатор резонанса, осциллограф).

36. Помехи в электронном оборудовании (блокирование, интермодуляция, детектирование в аудиоцепях, причины возникновения помех – напряженность поля передатчика, побочные излучения передатчика, проникновение помехи в аппаратуру – через антенный вход, через другие подключенные линии, прямым излучением).

37. Способы предотвращения помех (фильтры, развязывающее устройство, экраны).

38. Безопасность при работе с электричеством (электропроводность человеческого тела, опасные напряжения и токи, предотвращение поражения электрическим током, первая помощь при поражении током, молнии – опасность и методы защиты).

## **2. ОСНОВЫ РАБОТЫ В ЭФИРЕ**

1. Радиолобительские коды (Q-код, радиолобительский код – основные сокращения), фонетический алфавит.

2. Позывные любительских радиостанций (необходимость идентификации в эфире, структура позывных, префиксы стран мира).

3. Порядок проведения радиолобительских связей (типовая радиосвязь).

4. Международные сигналы бедствия и связь при природных катастрофах (сигнал бедствия SOS и MAYDAY, Резолюция № 640 Международного союза электросвязи, международное использование любительских радиостанций в случае бедствия).

## **3. НАЦИОНАЛЬНЫЕ И МЕЖДУНАРОДНЫЕ ПРАВИЛА ЛЮБИТЕЛЬСКОЙ РАДИОСВЯЗИ**

1. Порядок получения разрешения на эксплуатацию любительской радиостанции (документы, регулирующие любительскую радиосвязь в мире и в стране, их содержание).

2. Частоты любительской службы (частотный план Международного радиолобительского союза).

3. Международный регламент радиосвязи (определение любительской службы и любительской связи, определение любительской станции, любительские частоты, статус, регионы).

**П Р И К А З**  
**МИНИСТРА ОБОРОНЫ РОССИЙСКОЙ ФЕДЕРАЦИИ**

№ 34

24 января 1996 г.

г. Москва

**О развитии радилюбительства в Вооруженных Силах  
Российской Федерации**

*(Извлечение)*

В Вооруженных Силах Российской Федерации широкое распространение получила любительская радиосвязь на коротких и ультракоротких волнах.

Развитие этого важного вида радиоспорта способствует совершенствованию профессиональных знаний и навыков военнослужащих, популяризации военной службы в Вооруженных Силах Российской Федерации среди молодежи.

В целях координации радилюбительского движения военнослужащих, а также дальнейшего развития радиоспорта среди молодежи и в Вооруженных Силах Российской Федерации **приказываю:**

1. Утвердить прилагаемую Инструкцию о развитии радилюбительства в Вооруженных Силах Российской Федерации.
2. Заместителям Министра обороны Российской Федерации, главнокомандующим видами Вооруженных Сил Российской Федерации, командующим войсками округов, группой войск, флотами, командующим (начальникам) родами войск, начальникам главных и центральных управлений Министерства обороны Российской Федерации, командирам соединений и воинских частей, начальникам учреждений, военно-учебных заведений, предприятий и организаций Министерства обороны Российской Федерации оказывать военным радилюбителям содействие и помощь в их техническом оснащении, организации и проведении военно-патриотической работы с молодежью призывного возраста, соревнований (чемпионатов) по различным видам радиоспорта, созданию военных радиоклубов и коллективных радиостанций.

**Первый заместитель Министра обороны  
Российской Федерации  
генерал армии М. КОЛЕСНИКОВ**

**ИНСТРУКЦИЯ**  
**о развитии радиолюбительства в Вооруженных Силах**  
**Российской Федерации**

1. Настоящая Инструкция определяет деятельность радиолюбителей военнослужащих, лиц гражданского персонала Вооруженных Сил Российской Федерации (далее – военные радиолюбители).
2. Радиолюбительством на коротковолновых, ультракоротковолновых индивидуальных и коллективных радиостанциях разрешается заниматься всем военным радиолюбителям.
3. Военнослужащим, проходящим военную службу по призыву, разрешается эксплуатация коллективных приемопередающих радиостанций, а другим категориям военных радиолюбителей – коллективных и индивидуальных любительских радиостанций.
4. Оформление разрешения на постройку (приобретение) любительских радиостанций, их установка и эксплуатация военными радиолюбителями осуществляется в установленном порядке с письменного разрешения командиров воинских частей, начальников учреждений, начальников военно-учебных заведений, предприятий и организаций Министерства обороны Российской Федерации, в которых они проходят военную службу (работают), по согласованию с начальниками войск связи округов, группы войск, начальниками связи флотов.
5. Учет военных радиолюбителей (пофамильно, по месту жительства и позывным любительских радиостанций) осуществляется начальниками войск связи (начальниками связи) видов Вооруженных Сил Российской Федерации, округов, группы войск, начальниками связи флотов, родов войск, объединений, соединений и командирами воинских частей.
6. Контроль за техническим состоянием любительских радиостанций и работой военных радиолюбителей осуществляют начальники войск связи (начальники связи) видов Вооруженных Сил Российской Федерации, округов, группы войск, начальники связи флотов, родов войск совместно с Главным управлением государственного надзора за связью в Российской Федерации через соответствующие службы радио- и радиотехнического контроля округов, группы войск, флотов.

7. Военным радиолюбителям запрещается:  
радиолюбительская деятельность в особорежимных, особоважных воинских частях (на кораблях);  
использование для любительской радиосвязи табельных радиостанций воинских частей;  
использование личных позывных при оперативной работе на военных радиостанциях.

В режимных воинских частях (на кораблях) разрешается эксплуатация только коллективных любительских радиостанций. Их размещение допускается на территории жилого городка – в квартирах жилых домов, специально выделенных помещениях спортивных клубов, учебных заведений, культурно-просветительных учреждений.

При ведении любительской радиосвязи разрешается производить обмен информацией только по вопросам радиолюбительства и радиоспорта, технических данных аппаратуры любительских радиостанций, условий погоды и распространения радиоволн. Особое внимание уделяется исключению случаев утечки сведений составляющих государственную тайну и служебную информацию.

Военным радиолюбителям, проживающим в жилых городках режимных воинских частей, карточки-квитанции разрешается получать только на свои почтовые адреса по месту жительства. Номер воинской части указывать запрещается.

8. Лица, проживающие на территории жилых (административно-жилых) городков режимных воинских частей, но потерявшие связь с Вооруженными Силами Российской Федерации (военнослужащие в отставке и запасе, родственники военнослужащих и т.д.), при установке и эксплуатации коллективных любительских радиостанций по месту жительства в полном объеме выполняют требования настоящей Инструкции.

9. Военные радиолюбители за разглашение сведений, содержащих государственную тайну и служебную информацию, нарушение правил эксплуатации, регистрации любительских радиостанций и требований настоящей Инструкции привлекаются к ответственности в соответствии с действующим законодательством.

**Начальник Связи Вооруженных Сил**  
**Российской Федерации**  
**генерал-полковник Г. ГИЧКИН**

**ГЛАВА АДМИНИСТРАЦИИ ХАБАРОВСКОГО КРАЯ**

**ПОСТАНОВЛЕНИЕ**

**от 20 января 1997 г. № 9**

**ОБ УСТАНОВКЕ РАДИОЛЮБИТЕЛЯМИ-СПОРТСМЕНАМИ  
АНТЕННО-МАЧТОВЫХ СООРУЖЕНИЙ**

В целях улучшения работы по вовлечению молодежи в техническое творчество, дальнейшего роста радиолюбительского движения в крае, усиления, пропаганды коротковолнового радиоспорта, повышения спортивного мастерства и совершенствования связи и антенного хозяйства постановляю:

1. Разрешить установку радиолюбительских антенн на крышах административных, государственных и частных строений организациям и лицам, имеющим право на эксплуатацию коллективной или индивидуальной любительской радиостанции.
2. Установку антенн любительских радиостанций на крышах зданий согласовывать с жилищно-эксплуатационными организациями, в ведении которых находятся эти здания.
3. Ответственность за обеспечение безопасности работ по установке, эксплуатации, ремонту и настройке антенн любительских радиостанций возложить на владельцев или начальника коллективной радиостанции.
4. Владельцы радиостанций несут ответственность за сохранность кровли зданий в местах расположения мачт, опор и креплений, принадлежащих им антенн, а также за полную безопасность этих сооружений для окружающих. Общий контроль возложить на председателя совета радиоклуба Хабаровского края «Амур» Е.Л. Гостева.
5. За повреждение или уничтожение радиолюбительских антенн виновные несут ответственность в соответствии с действующим законодательством.
6. Настоящее постановление вступает в силу со дня его подписания.

**Глава администрации  
В.И. Ишаев**

**КОДЕКС РОССИЙСКОЙ ФЕДЕРАЦИИ  
ОБ АДМИНИСТРАТИВНЫХ ПРАВОНАРУШЕНИЯХ**

Введен в действие с 1 июля 2002 года Федеральным законом  
Российской Федерации от 30 декабря 2001 года № 196-ФЗ  
(с изменениями по состоянию на 15 мая 2009 года)

(Извлечение)

**Глава 13. Административные правонарушения  
в области связи и информации**

**Статья 13.3. Самовольное проектирование, строительство, изготовление, приобретение, установка или эксплуатация радиоэлектронных средств и (или) высокочастотных устройств**

Проектирование, строительство, изготовление, приобретение, установка или эксплуатация радиоэлектронных средств и (или) высокочастотных устройств без специального разрешения (лицензии), если такое разрешение (такая лицензия) обязательно (обязательна), -

влечет наложение административного штрафа на граждан в размере от пятисот до одной тысячи рублей с конфискацией радиоэлектронных средств и (или) высокочастотных устройств или без таковой; на должностных лиц - от одной тысячи до двух тысяч рублей с конфискацией радиоэлектронных средств и (или) высокочастотных устройств или без таковой; на юридических лиц - от десяти тысяч до двадцати тысяч рублей с конфискацией радиоэлектронных средств и (или) высокочастотных устройств или без таковой.

Примечания. 1. Под радиоэлектронными средствами в настоящей статье и статье 13.4 настоящего Кодекса понимаются технические средства, состоящие из одного или нескольких радиопередающих или радиоприемных устройств либо из их комбинации и вспомогательного оборудования и предназначенные для передачи или приема радиоволн.

2. Под высокочастотными устройствами понимаются оборудование или приборы, предназначенные для генерирования и местного использования радиочастотной энергии для промышленных, научных, медицинских, бытовых и других целей, за исключением применения в области электрической связи.

**Статья 13.4. Нарушение правил проектирования, строительства, установки, регистрации или эксплуатации радиоэлектронных средств и (или) высокочастотных устройств**

1. Нарушение правил проектирования, строительства, установки или регистрации радиоэлектронных средств и (или) высокочастотных устройств -

влечет предупреждение или наложение административного штрафа на граждан в размере от ста до трехсот рублей с конфискацией радиоэлектронных средств и (или) высокочастотных устройств или без таковой; на должностных лиц - от трехсот до пятисот рублей; на юридических лиц - от трех тысяч до пяти тысяч рублей с конфискацией радиоэлектронных средств и (или) высокочастотных устройств или без таковой.

2. Нарушение правил эксплуатации радиоэлектронных средств и (или) высокочастотных устройств, правил радиообмена или использования радиочастот либо несоблюдение государственных стандартов, норм или разрешенных в установленном порядке параметров радиоизлучения -

влечет предупреждение или наложение административного штрафа на граждан в размере от трехсот до пятисот рублей с конфискацией радиоэлектронных средств и (или) высокочастотных устройств или без таковой; на должностных лиц - от пятисот до одной тысячи рублей; на лиц, осуществляющих предпринимательскую деятельность без образования юридического лица, - от пятисот до одной тысячи рублей с конфискацией радиоэлектронных средств и (или) высокочастотных устройств или без таковой либо административное приостановление деятельности на срок до девяноста суток с конфискацией радиоэлектронных средств и (или) высокочастотных устройств или без таковой; на юридических лиц - от пяти тысяч до десяти тысяч рублей с конфискацией радиоэлектронных средств и (или) высокочастотных устройств или без таковой либо административное приостановление деятельности на срок до девяноста суток с конфискацией радиоэлектронных средств и (или) высокочастотных устройств или без таковой.

**Статья 13.8. Изготовление, реализация или эксплуатация технических средств, не соответствующих стандартам или нормам, регулирующим допустимые уровни промышленных радиопомех**

Изготовление, реализация или эксплуатация технических средств, не соответствующих стандартам или нормам, регулирующим допустимые уровни промышленных радиопомех, -

влечет наложение административного штрафа на граждан в размере от ста до трехсот рублей с конфискацией технических средств или без таковой; на должностных лиц - от трехсот до пятисот рублей с конфискацией технических средств или без таковой; на юридических лиц - от трех тысяч до пяти тысяч рублей с конфискацией технических средств или без таковой.

(в ред. Федерального закона от 22.06.2007 N 116-ФЗ)

*Примечание.* Под техническими средствами в настоящей статье понимаются изделия, оборудование, аппаратура и (или) их составные части, функционирующие на основании законов электротехники, радиотехники и (или) электроники и содержащие электронные компоненты и (или) схемы.

**Статья 13.18. Воспрепятствование уверенному приему радио- и телепрограмм**

Воспрепятствование уверенному приему радио- и телепрограмм путем создания искусственных помех, -

влечет наложение административного штрафа на граждан в размере от пятисот до одной тысячи рублей; на должностных лиц - от одной тысячи до двух тысяч рублей; на юридических лиц - от десяти тысяч до двадцати тысяч рублей.

**Глава 19. Административные правонарушения против порядка управления**

**Статья 19.1. Самоуправство**

Самоуправство, то есть самовольное, вопреки установленному федеральным законом или иным нормативным правовым актом порядку осуществление своего действительного или предполагаемого права, не причинившее существенного вреда гражданам или юридическим лицам, -

влечет предупреждение или наложение административного штрафа на граждан в размере от ста до трехсот рублей; на должностных лиц - от трехсот до пятисот рублей.

**Статья 19.4. Неповиновение законному распоряжению должностного лица органа, осуществляющего государственный надзор (контроль)**

1. Неповиновение законному распоряжению или требованию должностного лица органа, осуществляющего государственный надзор (контроль), а равно воспрепятствование осуществлению этим должностным лицом служебных обязанностей, -

влечет предупреждение или наложение административного штрафа на граждан в размере от пятисот до одной тысячи рублей; на должностных лиц - от одной тысячи до двух тысяч рублей.

**Статья 19.5. Невыполнение в срок законного предписания (постановления, представления, решения) органа (должностного лица), осуществляющего государственный надзор (контроль)**

1. Невыполнение в установленный срок законного предписания (постановления, представления, решения) органа (должностного лица), осуществляющего государственный надзор (контроль), об устранении нарушений законодательства, -

влечет наложение административного штрафа на граждан в размере от трехсот до пятисот рублей; на должностных лиц - от одной тысячи до двух тысяч рублей или дисквалификацию на срок до трех лет; на юридических лиц - от десяти тысяч до двадцати тысяч рублей.



## **Глава 23. Судьи, органы, должностные лица, уполномоченные рассматривать дела об административных правонарушениях**

### **Статья 23.1. Судьи**

1. Судьи рассматривают дела об административных правонарушениях, предусмотренных статьями 19.1, частями 1 и 3 статьи 19.4, частью 1 статьи 19.5 настоящего Кодекса.

2. Дела об административных правонарушениях, предусмотренных статьями 13.1 - 13.4, 13.6 - 13.8 настоящего Кодекса, рассматриваются судьями в случаях, если орган или должностное лицо, к которому поступило дело о таком административном правонарушении, передает его на рассмотрение судье.

3. Дела об административных правонарушениях, указанных в частях 1 и 2 настоящей статьи и совершенных военнослужащими и гражданами, призванными на военные сборы, рассматриваются судьями гарнизонных военных судов.

Дела об административных правонарушениях, которые указаны в частях 1 и 2 настоящей статьи и производство по которым осуществляется в форме административного расследования, рассматриваются судьями районных судов.

### **Статья 23.44. Органы, осуществляющие государственный надзор за связью и информатизацией**

1. Органы, осуществляющие государственный надзор за связью и информатизацией в Российской Федерации, рассматривают дела об административных правонарушениях, предусмотренных статьями 13.1 - 13.4, 13.6 - 13.9, 13.18 настоящего Кодекса.

2. Рассматривать дела об административных правонарушениях от имени органов, указанных в части 1 настоящей статьи, вправе:

1) главный государственный инспектор Российской Федерации по надзору за связью и информатизацией, его заместители;

2) старшие государственные инспектора Российской Федерации по надзору за связью и информатизацией.

**НАЦИОНАЛЬНЫЕ РАДИОЛЮБИТЕЛЬСКИЕ ОРГАНИЗАЦИИ**

(Данные приведены по состоянию на 20.05.2009 г.)

**Союз радиолюбителей России (СРР)**

Президент СРР: Томас Роман Робертович, RZ3AA (rz3aa@srr.ru)

Помощник президента СРР: Феденко Владимир Иванович, UA3AHA (ua3aha@mail.ru)

- телефон: (495) 485-47-55, 485-49-81 - факс

Начальник спортивного отдела СРР: Гераськина Зоя Андреевна, UA3AK (ua3ak@mail.ru)

- телефон: (495) 485-47-55

Начальник Центрального QSL-бюро СРР: Аверьянов Николай Иванович, UA3DX

- телефон Центрального QSL-бюро СРР: (499) 131-02-65

Почтовый адрес: Россия, 119311, г. Москва, а/я 88

Web-сайт: <http://www.srr.ru/>

Сервер радиолюбителей России: <http://www.qrz.ru/>

E-mail: [hq@srr.ru](mailto:hq@srr.ru)

**Белорусская федерация радиолюбителей и радиоспортсменов (БФРР)**

Председатель БФРР: Панченко Александр Петрович, EU1PA (eu1pa@bfrr.net)

Почтовый адрес: Беларусь, 220050, г. Минск, а/я 469

Телефон: (375-17) 203-76-92

Web-сайт: <http://www.bfrr.net/>

E-mail: [info@bfrr.net](mailto:info@bfrr.net)

**Лига радиолюбителей Украины (ЛРУ)**

Президент UARL: Лякин Андрей Викторович, UT2UB (ut2ub@ham.kiev.ua)

Адрес: Украина, 03056, г. Киев, ул. Вадима Гетьмана, 27

Телефон: (380) 444-570-972

Web-сайт: <http://uarl.org.ua/>

Украинский радиолюбительский сервер: <http://uarl.com.ru/>

**Казахстанская федерация радиоспорта и радиолюбительства (КФРР)**

Председатель президиума КФРР: Асаубай Сейткул Жексенулы (UN7BM)

Почтовый адрес: Казахстан, 010000, г. Астана, а/я 88

Телефон/факс: (7172) 53-98-48, 23-92-05

Web-сайт: <http://www.cqun.kz/>

E-mail: [un1hq@mail.ru](mailto:un1hq@mail.ru)

**РОССИЙСКИЕ ГОСУДАРСТВЕННЫЕ ОРГАНЫ В ОБЛАСТИ СВЯЗИ**

**ФЕДЕРАЛЬНАЯ СЛУЖБА ПО НАДЗОРУ В СФЕРЕ СВЯЗИ, ИНФОРМАЦИОННЫХ  
ТЕХНОЛОГИЙ И МАССОВЫХ КОММУНИКАЦИЙ (РОСКОМНАДЗОР)**

**Руководитель:** Ситников Сергей Константинович

**Адрес:** 109074, г. Москва, Китайгородский пр., д.7, стр.2

**Справочно-информационный центр:**

**Телефон:** (495) 987-68-00; 987-68-01 - факс

**Web-сайт:** <http://www.rsoc.ru/>. **E-mail:** [rsoc\\_in@rsoc.ru](mailto:rsoc_in@rsoc.ru)

**ФГУП «ГЛАВНЫЙ РАДИОЧАСТОТНЫЙ ЦЕНТР»**

**Адрес:** 117997, г. Москва, Дербеневская набережная, д.7, строение 15

**Приемная директора:** (495) 748-14-34

**Управление делопроизводства:** (499) 230-15-31 - факс

**«Горячая линия»:** тел.: (495) 748-38-98

**Web-сайт:** <http://www.grfc.ru/>. **E-mail:** [hotline@grfc.ru](mailto:hotline@grfc.ru)

**ФГУП «РАДИОЧАСТОТНЫЙ ЦЕНТР ЦЕНТРАЛЬНОГО ФЕДЕРАЛЬНОГО ОКРУГА»**

**Руководитель:** Кузовенков Александр Николаевич

**Адрес:** 127473, г. Москва, ул. Достоевского, д. 1/21.

**Телефоны:** (495) 258-80-50, 258-80-52 (добавочный: 111 и 166), 258-80-53, 688-99-47.

**Web-сайт:** <http://www.rfc-cfa.ru/>

**E-mail:** moscow@rfc-cfa.ru; info@rfc-cfa.ru

<b>Филиалы ФГУП «РЧЦ ЦФО»</b>			
<b>Филиал</b>	<b>Руководитель</b>	<b>Телефон/Е-mail</b>	<b>Адрес</b>
Белгородский филиал	Ельцов Александр Дмитриевич	(4722) 33-77-40, 33-77-80 belgorod@rfc-cfa.ru	308001, г. Белгород, ул. Октябрьская, д.58
Брянский филиал	Фарсенин Виктор Георгиевич	(4832) 64-57-03, 64-94-35 bryansk@rfc-cfa.ru	241050, г. Брянск, ул. Советская, д.79
Владимирский филиал	Митрофанов Дмитрий Борисович	(4922) 33-35-50 vladimir@rfc-cfa.ru	600017, г. Владимир, ул. 1-я Пионерская, д.92
Воронежский филиал	Басукинский Александр Борисович	(4732) 39-02-96, 39-02-97 voronezh@rfc-cfa.ru	394000, г. Воронеж, ул. Степана Разина, д.38
Ивановский филиал	Ерзунов Александр Александрович	(4932) 41-01-45, 41-61-71 ivanovo@rfc-cfa.ru	153012, г. Иваново, ул. Советская, д. 22-В
Калужский филиал	Панфилов Эдуард Витальевич	(4842) 54-80-21, 54-78-63 kaluga@rfc-cfa.ru	248650, г. Калуга, ул. Плеханова, д.67
Костромской филиал	Громов Юрий Альбертович	(4942) 31-20-21 kostroma@rfc-cfa.ru	156000, г. Кострома, п-кт Мира, д. 3-А.
Курский филиал	Колупаев Андрей Александрович	(4712) 51-44-60, 52-07-58 kursk@rfc-cfa.ru	305001, г. Курск, ул. Александра Невского, д.7
Липецкий филиал	Артамонов Игорь Анатольевич	(4742) 23-05-45 lipetsk@rfc-cfa.ru	398059, г. Липецк, ул. Октябрьская, д.3
Орловский филиал	Андросов Александр Анатольевич	(4862) 75-27-32 orel@rfc-cfa.ru	302028, г. Орел, пер. Почтовый, д.16
Рязанский филиал	Воеводин Олег Иванович	(4912) 92-12-00, 92-11-75 ryazan@rfc-cfa.ru	390005, г. Рязань, ул. Ленинского Комсомола, д. 5-А
Смоленский филиал	Кудрявцев Александр Михайлович	(4812) 64-27-06, 62-40-24 smolensk@rfc-cfa.ru	214025, г. Смоленск, ул. Нахимова, д.21
Тамбовский филиал	Кутанов Вячеслав Михайлович	(4752) 71-90-77 tambov@rfc-cfa.ru	392000, г. Тамбов, ул. Советская, д.67-Б
Тверской филиал	Растроста Валерий Прокофьевич	(4822) 32-22-20, 32-22-40 tver@rfc-cfa.ru	170100, г. Тверь, ул. Трехсвятская, д.6, 5 эт., офис 508
Тульский филиал	Акулиничев Сергей Владимирович	(4872) 33-21-72, 35-18-17 tula@rfc-cfa.ru	300013, г. Тула, ул. Болдина, д.47-А
Ярославский филиал	Курков Алексей Борисович	(4852) 58-58-36 yaroslavl@rfc-cfa.ru	150003, г. Ярославль, ул. Республиканская, д. 3, корп. 4, офис 201

**ФГУП «РАДИОЧАСТОТНЫЙ ЦЕНТР СЕВЕРО-ЗАПАДНОГО ФЕДЕРАЛЬНОГО ОКРУГА»**

**Руководитель:** Чертков Константин Авраамович  
**Адрес:** 190000, Санкт-Петербург, ул. Галерная, д. 27  
**Телефоны:** (812) 320-93-93, 635-78-08  
**Web-сайт:** <http://www.rfc-nwfa.ru/>  
**E-mail:** [info@rfc-nwfa.ru](mailto:info@rfc-nwfa.ru)

<b>Филиалы ФГУП «РЧЦ СЗФО»</b>			
<b>Филиал</b>	<b>Руководитель</b>	<b>Телефон/E-mail</b>	<b>Адрес</b>
Филиал по Республике Карелия	Кобелев Сергей Георгиевич	(8142) 70-31-03, 70-51-11, 70-56-07 <a href="mailto:info.d10@rfc-nwfa.ru">info.d10@rfc-nwfa.ru</a>	185001, Карелия, г. Петрозаводск, Первомайский пр., д. 30-А
Филиал по Республике Коми	Булымба Татьяна Васильевна	(8212) 24-86-17, 24-42-25 <a href="mailto:info.d11@rfc-nwfa.ru">info.d11@rfc-nwfa.ru</a>	167983, Республика Коми, г. Сыктывкар, ул. Кирова, д. 45
Филиал по Архангельской области	Кузнецова Ирина Леонидовна	(8182) 68-21-13, 68-19-68 <a href="mailto:info.d29@rfc-nwfa.ru">info.d29@rfc-nwfa.ru</a>	163002, г. Архангельск, ул. Урицкого, д.1, офис 402
Филиал по Вологодской области	Козин Вячеслав Георгиевич	(8172) 54-49-74, 54-48-89 <a href="mailto:info.d35@rfc-nwfa.ru">info.d35@rfc-nwfa.ru</a>	160014, г. Вологда, ул. Комсомольская, д.4
Филиал по Калининградской области	Коваль Александр Юрьевич	(4012) 63-24-77, 64-30-37 <a href="mailto:info.d39@rfc-nwfa.ru">info.d39@rfc-nwfa.ru</a>	236039, г.Калининград, ул. Младшего лейте- нанта Ротко, д.2, 2 эт.
Филиал по Мурманской области	Добрилко Тадеуш Брониславович	(8152) 44-12-89, 44-12-78 <a href="mailto:info.d51@rfc-nwfa.ru">info.d51@rfc-nwfa.ru</a>	183025, г. Мурманск, ул. Буркова, д. 17-А
Филиал по Новгородской области	Родионов Игорь Владимирович	(8162) 66-28-60, 67-90-67, 67-90-55 <a href="mailto:info.d53@rfc-nwfa.ru">info.d53@rfc-nwfa.ru</a>	173000, г. Великий Новгород, Большая Московская ул., д.24
Филиал по Псковской области	Андреев Валерий Анатольевич	(8112) 66-19-03, 66-85-34, 66-82-58 <a href="mailto:info.d60@rfc-nwfa.ru">info.d60@rfc-nwfa.ru</a>	180004, г. Псков, Октябрьский пр., д. 50

**ФГУП «РАДИОЧАСТОТНЫЙ ЦЕНТР ЮЖНОГО ФЕДЕРАЛЬНОГО ОКРУГА»**

**Руководитель:** Лабунько Олег Степанович  
**Адрес:** г. Ростов-на-Дону, пр. Буденновский, 50  
**Телефоны:** (863) 267-09-62; 299-35-35 – факс  
**Web-сайт:** <http://www.rfc-south.ru/>  
**E-mail:** kan@rostel.ru

<b>Филиалы ФГУП «РЧЦ ЮФО»</b>			
<b>Филиал</b>	<b>Руководитель</b>	<b>Телефон/E-mail</b>	<b>Адрес</b>
Филиал по Краснодарскому краю	Владимиров Владимир Николаевич	(861) 274-51-09, 274-50-55 – факс ekir38@mail.ru	350059, г.Краснодар, ул. Школьная, 36
Филиал по Ставропольскому краю	Корниенко Сергей Александрович	(8652) 94-66-32, 94-66-32 – факс rfc26@mail.stv.ru	355006, г. Ставрополь, ул. Орджоникидзе, 69
Филиал по Астраханской области	Красильников Валерий Михайлович	(8512) 61-70-12, 61-70-11 – факс ksapo@astelecom.ru	414018, г. Астрахань, ул. Ульянова / пер. 3-й Ульяновский, 75/9
Филиал по Волгоградской области	Громов Владимир Львович	(8442) 24-27-57, 24-27-61, 24-27-56 rfc34@vistcom.ru	400066, г.Волгоград, ул. Коммунистическая, 19-Д (а/я 34)
Филиал по Республике Адыгея	Сиюхов Аслан Исмаилович	(8772) 57-30-10, 57-32-22 – факс rfc01@radnet.ru	385018, г. Майкоп, ул. Юннатов, 5, корп. 2
Филиал по Республике Дагестан	Магомедгаджиев Абдулазиз Магомедович	(8722) 67-87-38 dagrfc@dinet.ru	367001, г. Махачкала, пл. Ленина, "Дом Союзов"
Филиал по Республике Ингушетия	Цороев Магомет Орцхоевич	(8732) 22-18-94 radio_ing@fromru.com	386101, г. Назрань, ЦМО, ул. Картоева, д.121
Филиал по Кабардино-Балкарской Республике	Клименко Сергей Викторович	(8662) 40-68-79, 40-69-04 – факс rcs_07@mail.ru	360030, г. Нальчик, ул. Кулиева, 7 (2,3 этаж)
Филиал по Республике Калмыкия	Бабаков Василий Алексеевич	(847-22) 3-30-25, 6-86-48 – факс kalmrhc@bumba.ru	358003, г. Элиста, ул. Ю.Клыкова, 83
Филиал по Карачаево-Черкесской Республике	Цыбан Александр Николаевич	(878-22) 5-26-96, 5-26-96 – факс rhc@mail.svkchr.ru	369000, г. Черкесск, пл. Кирова, 21"А", офис 17
Филиал по Республике Северная Осетия - Алания	Корбань Владимир Александрович	(8672) 51-01-90, 51-37-73 – факс rfc-15@osetia.ru	362008, г.Владикавказ, пр. Коста, 75
Филиал по Чеченской Республике	Бачаев Умади Умарович	(8712) 22-56-51, 22-56-51 – факс ra6pa@mail.ru	364021, г. Грозный, пр. Кадырова, 53/34

**ФГУП «РАДИОЧАСТОТНЫЙ ЦЕНТР ПРИВОЛЖСКОГО ФЕДЕРАЛЬНОГО ОКРУГА»**

**Руководитель:** Деулин Павел Иванович

**Адрес:** 603950, ГСП 200, г. Нижний Новгород, ул. Ошарская, д. 69 (4-й этаж)

**Телефоны:** (8312) 78-50-26, 78-50-27 – факс

**Web-сайт:** <http://www.rfc.nnov.ru/rfc.html>

**E-mail:** [post@rfc.nnov.ru](mailto:post@rfc.nnov.ru)

<b>Филиалы ФГУП «РЧЦ ПФО»</b>			
<b>Филиал</b>	<b>Руководитель</b>	<b>Телефон/Факс</b>	<b>Адрес</b>
Оренбургский филиал	Носов Валерий Алексеевич	(3532) 31-82-40, 72-98-17 – факс	460021, г. Оренбург, ул. Туркестанская, 161 (2 этаж)
Пензенский филиал	Попков Вячеслав Борисович	(8412) 35-28-53	440034, г. Пенза, ул.Калинина, 108-Б
Пермский филиал	Екимов Олег Борисович	(3422) 57-27-27, 57-27-07 – факс	614066, г. Пермь, шоссе Космонавтов, 316
Самарский филиал	Тимашков Владимир Александрович	(8463) 73-68-01, 73-68-07 – факс	443070, г. Самара, ул. Аэродромная, 45
Саратовский филиал	Крысько Евгений Анатольевич	(8452) 72-35-81	410019, Саратов, ул. Аэропорт, 3
Ульяновский филиал	Нефедов Павел Иванович	(8422) 67-65-78, 67-65-76 – факс	432011, г. Ульяновск, ул. Радищева, 8-А
Уфимский филиал (Республика Башкортостан)	Канафин Ильгиз Хатипович	(3472) 56-67-70, 91-20-86 – факс	450022, г.Уфа, ул. Менделеева, 136/2
Йошкар-Олинский филиал (Республика Марий Эл)	Хазиев Роберт Владимирович	(8362) 63-81-27, 45-41-97 – факс	424000, г. Йошкар-Ола, Ленинский пр, д.26
Саранский филиал (Республика Мордовия)	Горшунов Виталий Юрьевич	(8342) 24-61-01, 24-37-87 – факс	430000, г. Саранск, ул. Большевистская, д.27
Казанский филиал (Республика Татарстан)	Царёв Леонид Сергеевич	(843) 526-51-15, 526-51-18	420111, г. Казань, ул. Достоевского, д.18/75 (3 этаж)
Ижевский филиал	Фирсов Андрей Геннадьевич	(3412) 58-00-99, 59-41-99 – факс	426069, г. Ижевск, ул. 7-я Подлесная, 24
Чебоксарский филиал (Республика Чувашия)	Бабюк Алексей Павлович	(8352) 66-24-65, 62-88-78 – факс	428000, г. Чебоксары, б-р Президентский, д.31
Кировский филиал	Наумов Дмитрий Георгиевич	(8332) 56- 42-90	610035, г. Киров, ул. Пугачева, д. 33/1

**ФГУП «РАДИОЧАСТОТНЫЙ ЦЕНТР СИБИРСКОГО ФЕДЕРАЛЬНОГО ОКРУГА»**

**Руководитель:** Нужный Юрий Георгиевич

**Адрес:** 630099, г. Новосибирск, ул. Ленина, д. 5, 4-й этаж (здание Главпочтамта), а/я 301

**Телефон /Факс:** (383) 222-22-82

**Web-сайт:** <http://www.srfc.ru/>

**E-mail:** [office@srfc.ru](mailto:office@srfc.ru)

<b>Филиалы ФГУП «РЧЦ СФО»</b>			
<b>Филиал</b>	<b>Руководитель</b>	<b>Телефон/Е-mail</b>	<b>Адрес</b>
Филиал по Алтайскому краю	Прохоров Владимир Иванович	(3852) 68-17-48 <a href="mailto:office@rfc22.ru">office@rfc22.ru</a> <a href="http://www.rfc22.ttb.ru">http://www.rfc22.ttb.ru</a>	656049, г. Барнаул, ул. Анатолия, д.136-В
Филиал по Иркутской области	Коротенко Валерий Васильевич	(3952) 24-33-81 <a href="mailto:office@rfcir.ru">office@rfcir.ru</a>	664011, г. Иркутск, ул. Пролетарская, д.12 (а/я 161)
Структурное подразделение по Республике Бурятия	Евреев Булат Борисович	(3012) 44-48-47 <a href="mailto:buryatia@rfcir.ru">buryatia@rfcir.ru</a>	670034, Республика Бурятия, г. Улан-Удэ, ул. Жуковского, д. 1
Структурное подразделение по Читинской области	Попова Татьяна Александровна	(3022) 32-17-93 <a href="mailto:chita@rfcir.ru">chita@rfcir.ru</a>	672000, г. Чита, ул. Чайковского, д. 24 (а/я 1237)
Филиал по Кемеровской области	Дворников Юрий Михайлович	(3842) 36-20-15 <a href="mailto:office@rfc42.ru">office@rfc42.ru</a> <a href="http://www.srfc.ru/kemerovo.php">http://www.srfc.ru/kemerovo.php</a>	650025, г. Кемерово, ул. Сарыгина, д. 7 (а/я 815)
Филиал по Красноярскому краю	Аверченко Виктор Васильевич	(391) 243-82-41 <a href="mailto:rfc24@krasmail.ru">rfc24@krasmail.ru</a> <a href="http://www.rfc24.ru">http://www.rfc24.ru</a>	660028, г.Красноярск, ул. Новосибирская, д. 64 (а/я 162)
Филиал по Омской области	Кабаков Михаил Федорович	(3812) 37-23-02 <a href="mailto:rfc@rfc-omsk.ru">rfc@rfc-omsk.ru</a> <a href="http://www.rfc-omsk.ru">http://www.rfc-omsk.ru</a>	644001, г. Омск, ул. Куйбышева, д. 79
Филиал по Томской области	Соловьев Николай Валентинович	(3822) 31-01-23, 31-01-34, 31-01-26 <a href="mailto:office@rfc.tomsk.ru">office@rfc.tomsk.ru</a>	634041, г. Томск, ул. Енисейская, д. 23/1 (а/я 280)
Филиал по Республике Хакасия	Холманский Юрий Иванович	(39022) 3-83-93 <a href="mailto:rfc19@khakassia.ru">rfc19@khakassia.ru</a>	655017, Республика Хакасия, г. Абакан, ул. Кирова, д. 112/1, офис 7 (а/я 122)
Структурное подразделение по Республике Тыва	Монгуш Александр Дыртый-оолович	(39422) 5-24-24 <a href="mailto:rfc17@yandex.ru">rfc17@yandex.ru</a>	667000, Республика Тыва, г. Кызыл, ул. Лопсанчапа, д. 42-А

**ФГУП «РАДИОЧАСТОТНЫЙ ЦЕНТР УРАЛЬСКОГО ФЕДЕРАЛЬНОГО ОКРУГА»**

**Руководитель:** Егоров Борис Михайлович  
**Адрес:** 620000, г. Екатеринбург, проспект Ленина, д.39 (а/я 311)  
**Адрес офиса:** г. Екатеринбург, ул. Луначарского, д.240, корп.1  
**Телефоны:** (343) 278-1902, 278-1921; 278-1900 – факс  
**Web-сайт:** <http://www.urfc.ru/>  
**E-mail:** 66@urfc.ru

<b>Филиалы ФГУП «РЧЦ УрФО»</b>			
<b>Филиал</b>	<b>Руководитель</b>	<b>Телефон/E-mail</b>	<b>Адрес</b>
Курганский филиал	Афанасьев Александр Григорьевич	(3522) 417-323, 417-222 45@urfc.ru	640018, г. Курган, ул.Максима Горького, д.149
Тюменский филиал	Коровин Александр Григорьевич	(3452) 360-810, 360-830 72@urfc.ru	625048, г. Тюмень, ул. 50 лет Октября, д.23/1, 5-й этаж
Ханты-Мансийский филиал	Аргентов Анатолий Владимирович	(3467) 356-470, 356-433 86@urfc.ru	628001, ХМАО-Югра Тюменской области, г. Ханты-Мансийск, ул. Энгельса, д. 3
Челябинский филиал	Вершинский Геннадий Петрович	(351) 267-4561, 267-4558 74@urfc.ru	454080, г. Челябинск, ул. Энгельса, д. 44-Д

**ФГУП «РАДИОЧАСТОТНЫЙ ЦЕНТР ДАЛЬНЕВОСТОЧНОГО ФЕДЕРАЛЬНОГО ОКРУГА»**

**Руководитель:** Табунщиков Юрий Алексеевич  
**Адрес:** 680006 , г. Хабаровск, проезд Иртышский, д.17  
**Телефоны:** (4212) 744-000, 744-001; 541-212 – факс  
**Web-сайт:** <http://www.dforadio.ru/>  
**E-mail:** rhczdfo27@vic.ru

<b>Филиалы ФГУП «РЧЦ ДФО»</b>			
<b>Филиал</b>	<b>Руководитель</b>	<b>Телефон/E-mail</b>	<b>Адрес</b>
Приморский краевой филиал	Андрюша Иван Николаевич	(4232) 42-32-26 rhczdfo25@dforadio.ru	690002, г.Владивосток, ул. Алеутская, д.82-А
Амурский областной филиал	Гаврилов Михаил Сергеевич	(4162) 53-36-40, 53-36-41 - факс rhczdfo28@dforadio.ru	675000, г. Благовещенск, ул. Тенистая, д.89, офис 2
Еврейский областной филиал	Нагаевская Светлана Ивановна	(42622) 4-06-59 4-06-59 – факс rhczdfo79@dforadio.ru	682200, г. Биробиджан, ул. Советская, 44
Саха (Якутский) республиканский филиал	Греб Валерий Эмануилович	(4112) 35-54-69, 36-55-37 - факс rhczdfo14@dforadio.ru	677001, г. Якутск, ул. Лермонтова, 136/2
Магаданский областной филиал	Бондаренко Алексей Иванович	(4132) 69-97-50, 63-19-79 – факс rhczdfo49@dforadio.ru	685000, г. Магадан, ул. Портовая, д. 7-А
Камчатский областной филиал	Гуров Дмитрий Викторович	(4152) 23-70-11, 23-88-50 – факс rhczdfo41@vic.ru	683038, г. П.-Камчатский, ул.Колхозная, 15
Сахалинский областной филиал	Архипов Дмитрий Александрович	(4242) 77-61-89, 42-38-78 - факс rhczdfo65@dforadio.ru	693020, г. Южно-Сахалинск, ул.Северная, 56/3



**Примерный образец заявления на присвоение категории  
для радиолюбителей России**

В квалификационную комиссию \_\_\_\_\_

\_\_\_\_\_ (наименование радиолюбительской организации или РЧЦ)

от \_\_\_\_\_

(фамилия, имя, отчество заявителя)

зарегистрированного по адресу: \_\_\_\_\_

\_\_\_\_\_ (адрес регистрации)

**З А Я В Л Е Н И Е**

Прошу принять у меня экзамен на присвоение \_\_\_\_\_ категории радиолюбителя.  
(номер категории)

« \_\_\_\_ » \_\_\_\_\_ 20\_\_ г. \_\_\_\_\_  
(подпись заявителя)

\*\*\*\*\*

Отметка квалификационной комиссии:

Экзамен на присвоение \_\_\_\_\_ категории сдал успешно (не сдал). Выдана справка № \_\_\_\_\_ .

Председатель комиссии: \_\_\_\_\_

Член комиссии: \_\_\_\_\_

Член комиссии: \_\_\_\_\_

Дата: \_\_\_\_\_

мп

**Примерный образец заявления об образовании позывного сигнала опознавания  
для радиолюбителей России**

Вариант 1

В ФГУП «РЧЦ \_\_\_\_\_ ФО»  
(наименование федерального округа)

Вариант 2

В \_\_\_\_\_ филиал ФГУП  
(наименование областного филиала)  
«РЧЦ \_\_\_\_\_ ФО»  
(наименование федерального округа)

**ЗАЯВЛЕНИЕ  
об образовании позывного сигнала опознавания**

Прошу образовать позывной сигнал опознавания любительской радиостанции индивидуального (коллективного) пользования. Квалификационные экзамены мною сданы на \_\_\_\_\_ категорию «\_\_\_» \_\_\_\_\_ 20\_\_ г. в \_\_\_\_\_  
(наименование организации, где сдан экзамен)

О себе сообщаю следующие сведения:

Фамилия \_\_\_\_\_

Имя \_\_\_\_\_

Отчество \_\_\_\_\_

Родился «\_\_\_» \_\_\_\_\_ 19\_\_ года

В \_\_\_\_\_  
(деревня, поселок, город, область, край, республика)

Паспорт: серия \_\_\_\_\_ № \_\_\_\_\_ выдан «\_\_\_» \_\_\_\_\_ 20\_\_ года

\_\_\_\_\_  
(орган, выдавший паспорт)

Зарегистрирован по адресу: \_\_\_\_\_  
(квартира, дом, улица, деревня, поселок, город, область, край, республика)

Телефоны: \_\_\_\_\_ (служебный), \_\_\_\_\_ (домашний)

Идентификационный номер налогоплательщика (ИНН): \_\_\_\_\_

«Я изучил документы, регламентирующие любительскую радиосвязь в Российской Федерации, и обязуюсь соблюдать их требования».

**К заявлению прилагаются:**

1. Справка квалификационной комиссии о сдаче квалификационных экзаменов.
2. Ксерокопия паспорта гражданина Российской Федерации (страницы 2-5).

«\_\_\_» \_\_\_\_\_ 20\_\_ г.

\_\_\_\_\_  
(подпись заявителя)

**Образец заявления о регистрации РЭС для радиолюбителей России**

Начальнику Управления Федеральной службы  
по надзору в сфере связи, информационный  
технологий и массовых коммуникаций по

\_\_\_\_\_ (республике, области, краю)

\_\_\_\_\_ (Ф.И.О. руководителя)

\_\_\_\_\_ (почтовый адрес)

**ЗАЯВЛЕНИЕ  
о регистрации (перерегистрации) РЭС (ВЧУ) гражданского назначения**

**Общие сведения о заявителе:**

1. Полное наименование и организационно-правовая форма юридического лица (фамилия, имя, отчество физического лиц): \_\_\_\_\_
2. Юридический адрес (адрес места жительства физического лица): \_\_\_\_\_  
\_\_\_\_\_
3. Почтовый адрес: \_\_\_\_\_
4. Данные документа, удостоверяющего личность гражданина РФ для индивидуальных предпринимателей и физических лиц, не являющихся индивидуальными предпринимателями: \_\_\_\_\_
5. Идентификационный номер налогоплательщика (ИНН,КПП): \_\_\_\_\_
6. № телефона, факс., E-mail: \_\_\_\_\_
7. Должность, фамилия, имя отчество, телефоны руководителя: \_\_\_\_\_
8. Заявляемый срок регистрации: с « \_\_\_\_ » \_\_\_\_\_ 200\_\_ г. до « \_\_\_\_ » \_\_\_\_\_ 20\_\_ г.

Прошу произвести регистрацию (перерегистрацию) РЭС (ВЧУ) в соответствии с Постановлением Правительства РФ от 12.10.2004 № 539 «О порядке регистрации радиоэлектронных средств и высокочастотных устройств»:

№ п/п	Тип	Наименование	Номер

**К заявлению прилагаются:**

1. Данные о регистрируемом РЭС (по форме, согласно Приложению).
2. Бланки разрешений на право эксплуатации РЭС с законченным сроком действия (при наличии).
3. Копия документа о присвоении категории радиостанции индивидуального (или коллективного) пользования (для РЭС радиолюбительской службы).
4. Ксерокопия паспорта гражданина Российской Федерации (страницы 2-5).

**Владелец РЭС** \_\_\_\_\_

(подпись)

\_\_\_\_\_ (инициалы, фамилия)

**Технические характеристики и параметры излучения радиоэлектронных средств**

№	Характеристика, параметр	1	2
1.	Тип		
2.	Наименование		
3.	Заводской (серийный, учетный) номер		
4.	Год изготовления *		
5.	Завод – изготовитель *		
6.	Условия эксплуатации (стационарное, возимое, носимое)		
7.	Позывной сигнал опознавания		
8.	Адрес места установки (при отсутствии адреса – район размещения)		
9.	Географическая широта места Установки, град., мин.		
10.	Географическая долгота места Установки, град., мин.		
13.	Рабочие частоты передачи/приема, МГц		
12.	Класс излучения		
13.	Мощность на выходе передатчика		
14.	Тип антенны		
15.	Коэффициент усиления антенны, Дб		
16.	Затухание антенно-фидерного тракта, дБ		
17.	Высота подвеса антенны, м		
18.	Азимут излучения, град		
19.	Поляризация излучения (горизонтальная вертикальная, наклонная)		
20.	Категория любительской радиостанции		

❖ заполняется при наличии у владельца указанных сведений.

Владелец \_\_\_\_\_ (инициалы, фамилия) \_\_\_\_\_ (подпись)

**Образец заявления о выдаче разрешения на эксплуатацию любительской радиостанции для радиолюбителей Украины**

Місце  
для  
фотокартки

**Позивний сигнал**  
\_\_\_\_\_ літерами латинської абетки  
Дозвіл № \_\_\_\_\_ видано " \_\_\_\_\_ " \_\_\_\_\_ 200\_ р.

У регіональний підрозділ Державної інспекції електрозв'язку  
\_\_\_\_\_ області  
гр. \_\_\_\_\_

**ЗАЯВА - АНКЕТА**

Прошу видати дозвіл на експлуатацію аматорської радіостанції індивідуального (колективного) користування \_\_\_\_\_ категорії.  
( прописом )

Про себе повідомляю наступне:

1. Прізвище: \_\_\_\_\_
2. Ім'я: \_\_\_\_\_
3. По батькові: \_\_\_\_\_
4. Дата народження (рік, число, місяць): \_\_\_\_\_
5. Місце народження: \_\_\_\_\_
6. Паспорт: серія \_\_\_\_\_ № \_\_\_\_\_, виданий \_\_\_\_\_
7. Номер телефону: домашній: \_\_\_\_\_, службовий: \_\_\_\_\_
8. Адреса розташування аматорської радіостанції:  
стаціонарної: \_\_\_\_\_  
(повна поштова адреса)  
мобільної: \_\_\_\_\_

Зобов'язуюсь неухильно виконувати вимоги Регламенту аматорського радіозв'язку України та своєчасно сплачувати щорічний експлуатаційний збір.

До заяви - анкети додаю:

1. Довідку про складання кваліфікаційного іспиту:  
№ \_\_\_\_\_, дата видачі: " \_\_\_\_\_ " \_\_\_\_\_ 200\_ р.

Дата заповнення: " \_\_\_\_\_ " \_\_\_\_\_ 200\_ р. Підпис заявника: \_\_\_\_\_

Рішення ДІЕ \_\_\_\_\_ області

(зміст рішення)

М. П. Начальник ДІЕ \_\_\_\_\_ області

\_\_\_\_\_  
( підпис )

\_\_\_\_\_  
( прізвище )

**Образец заявления о выдаче разрешения на эксплуатацию  
любительской радиостанции для радиолюбителей Казахстана**

\_\_\_\_\_

*территориальное орган уполномоченного*

\_\_\_\_\_

*государственного органа в области связи*

\_\_\_\_\_

*Республики Казахстан*

**ЗАЯВЛЕНИЕ – АНКЕТА**

Фамилия, имя, отчество \_\_\_\_\_

Дата рождения \_\_\_\_\_

Место проживания \_\_\_\_\_

Номер удостоверения личности \_\_\_\_\_

Ранее имел разрешение \_\_\_\_\_

Прошу выдать разрешение на эксплуатацию любительской радиостанции \_\_\_\_\_  
пользования \_\_\_\_\_ категории.

С положениями Правил регистрации и эксплуатации радиоэлектронных средств  
радиолюбительской службы Республики Казахстан ознакомлен и обязуюсь строго соблюдать их  
требования.

« \_\_\_ » \_\_\_\_\_ 200\_ г.

Подпись \_\_\_\_\_

**Образцы заявлений о выдаче разрешающих документов на эксплуатацию  
любительских радиостанций для радиолюбителей Белоруссии**

**Начальнику РУП "БелГИЭ"**

\_\_\_\_\_  
\_\_\_\_\_  
(почтовый адрес)

**ЗАЯВЛЕНИЕ  
НА ОФОРМЛЕНИЕ РАЗРЕШЕНИЯ РАДИОЛЮБИТЕЛЮ "RADIO AMATEUR LICENCE"  
ЛЮБИТЕЛЬСКОЙ И ЛЮБИТЕЛЬСКОЙ СПУТНИКОВОЙ СЛУЖБ РАДИОСВЯЗИ**

Прошу Вас оформить разрешение радиолюбителю "Radio Amateur Licence". Квалификационные экзамены мною сданы на \_\_\_\_ класс «\_\_» \_\_\_\_\_ 20\_\_ г. в \_\_\_\_\_  
(наименование организации, где сдан экзамен)

О себе сообщаю следующие данные:

Фамилия \_\_\_\_\_ Surname \_\_\_\_\_

Имя \_\_\_\_\_ Name \_\_\_\_\_

Отчество \_\_\_\_\_

Дата рождения: «\_\_» \_\_\_\_\_ 19\_\_ года

В \_\_\_\_\_  
(деревня, поселок, область, город, край, республика)

Паспорт: серия \_\_\_\_\_ № \_\_\_\_\_ выдан: «\_\_» \_\_\_\_\_ г.

\_\_\_\_\_  
(орган, выдавший паспорт)

Прописан по адресу \_\_\_\_\_

Телефоны: \_\_\_\_\_ (служебный) \_\_\_\_\_ (домашний) \_\_\_\_\_ (мобильный)

"Я изучил положения и требования Регламента Любительской и Любительской спутниковой служб Республики Беларусь и Инструкции о порядке регистрации, использовании радиочастотного спектра и эксплуатации РЭС Любительской и Любительской спутниковой служб радиосвязи Республики Беларусь и обязуюсь соблюдать их требования".

Подпись \_\_\_\_\_  
Ф.И.О.

«\_\_» \_\_\_\_\_ 200\_\_ г.

Начальнику РУП "БелГИЭ"

\_\_\_\_\_  
\_\_\_\_\_  
(почтовый адрес)

**ЗАЯВЛЕНИЕ  
НА ВЫДАЧУ РАЗРЕШЕНИЯ НА ПРИОБРЕТЕНИЕ РЭС ЛЮБИТЕЛЬСКОЙ И  
ЛЮБИТЕЛЬСКОЙ СПУТНИКОВОЙ СЛУЖБ РАДИОСВЯЗИ**

Прошу Вас выдать разрешение на приобретение РЭС Любительской и Любительской спутниковой служб радиосвязи.

О себе сообщаю следующие данные:

1. Фамилия \_\_\_\_\_

2. Имя \_\_\_\_\_

3. Отчество \_\_\_\_\_

4. Дата рождения "\_\_\_" \_\_\_\_\_ 19\_\_ года

в \_\_\_\_\_

(деревня, поселок, область, город, край, республика)

5. Паспорт: серия \_\_\_\_\_ № \_\_\_\_\_ выдан «\_\_\_» \_\_\_\_\_ 19\_\_ г.

\_\_\_\_\_  
(орган, выдавший паспорт)

6. Прописан по адресу: \_\_\_\_\_

Телефоны: \_\_\_\_\_ (служебный) \_\_\_\_\_ (домашний) \_\_\_\_\_ (мобильный)

7. Разрешение радиолюбителю "Radio Amateur Licence" № \_\_\_\_\_

Дата выдачи: "\_\_\_" \_\_\_\_\_ 200\_\_ года

8. Позывной сигнал \_\_\_\_\_

9. Присвоенный класс: \_\_\_\_\_

Прошу выдать разрешение на приобретения РЭС \_\_\_\_\_

производства \_\_\_\_\_ в количестве \_\_\_\_\_

(наименование производителя РЭС) (количество единиц)

10. Реквизиты продавца:

10.1. Полное наименование \_\_\_\_\_

(юридического, физического лица продавца)

10.2. Почтовый адрес \_\_\_\_\_

(юридический адрес заявителя)

10.3. Номер телефона/факс: \_\_\_\_\_

10.4. Банковские реквизиты продавца \_\_\_\_\_

(р/счет, наименование банка, код УНН, ОКПО)

11. Цель приобретения РЭС \_\_\_\_\_

(эксплуатация)

"Я изучил положения и требования Регламента Любительской и Любительской спутниковой служб Республики Беларусь и Инструкции о порядке регистрации, использовании радиочастотного спектра и эксплуатации РЭС Любительской и Любительской спутниковой служб радиосвязи Республики Беларусь и обязуюсь соблюдать их требования".

Подпись: \_\_\_\_\_

Ф. И. О.

«\_\_\_» \_\_\_\_\_ 200\_\_ г.



Начальнику РУП «БелГИЭ»

\_\_\_\_\_  
\_\_\_\_\_  
(почтовый адрес)

**ЗАЯВЛЕНИЕ  
НА РЕГИСТРАЦИЮ РЭС ЛЮБИТЕЛЬСКОЙ И ЛЮБИТЕЛЬСКОЙ СПУТНИКОВОЙ  
СЛУЖБ РАДИОСВЯЗИ**

Прошу Вас зарегистрировать РЭС Любительской и Любительской спутниковой служб радиосвязи (приобретенное, построенное, ввезенное) по разрешению РУП «БелГИЭ», № разрешения \_\_\_\_\_ от «\_\_\_» \_\_\_\_\_ 200\_\_ г., в соответствии с регистрационной ведомостью.

О себе сообщаю следующие данные:

1. Фамилия \_\_\_\_\_
2. Имя \_\_\_\_\_
3. Отчество \_\_\_\_\_
4. Дата рождения «\_\_\_» \_\_\_\_\_ 19\_\_ года  
в \_\_\_\_\_  
(деревня, поселок, область, город, край, республика)
5. Паспорт: серия \_\_\_\_\_ № \_\_\_\_\_ выдан «\_\_\_» \_\_\_\_\_ 19\_\_ г.

\_\_\_\_\_  
(орган, выдавший паспорт)

6. Прописан по адресу \_\_\_\_\_

Телефоны: \_\_\_\_\_ (служебный) \_\_\_\_\_ (домашний) \_\_\_\_\_ (мобильный)

7. Разрешение радиолюбителю "Radio Amateur Licence" № \_\_\_\_\_

Дата выдачи: «\_\_\_» \_\_\_\_\_ 200\_\_ года

8. Позывной сигнал: \_\_\_\_\_

9. Присвоенный класс: \_\_\_\_\_

10. РЭС ввезено из: \_\_\_\_\_ на срок \_\_\_\_\_  
(наименование государства) (постоянно/временно)

11. Страна-изготовитель РЭС \_\_\_\_\_

№№ п/п	Тип ввезенного РЭС	Диапазон частот МГц	Максимальная мощность Вт	Количество комплектов (прописью)

12. Цель ввоза РЭС \_\_\_\_\_  
(эксплуатация)

13. Гарантия заявителя по оплате услуги: оформление свидетельства о регистрации РЭС \_\_\_\_\_

"Я изучил положения и требования Регламента Любительской и Любительской спутниковой служб Республики Беларусь и Инструкции о порядке регистрации, использовании радиочастотного спектра и эксплуатации РЭС Любительской и Любительской спутниковой служб радиосвязи Республики Беларусь и обязуюсь соблюдать их требования".

Приложение: Регистрационная ведомость (приложение 3) на 1 л. в 2 экз.

Подпись: \_\_\_\_\_  
Ф. И. О.

«\_\_\_» \_\_\_\_\_ 200\_\_ г.

Начальнику РУП "БелГИЭ"

\_\_\_\_\_  
\_\_\_\_\_  
(почтовый адрес)

**ЗАЯВЛЕНИЕ  
НА ВЫДАЧУ РАЗРЕШЕНИЯ НА ИСПОЛЬЗОВАНИЕ РАДИОЧАСТОТНОГО СПЕКТРА РЭС  
ЛЮБИТЕЛЬСКОЙ И ЛЮБИТЕЛЬСКОЙ СПУТНИКОВОЙ СЛУЖБ РАДИОСВЯЗИ**

Прошу Вас выдать мне разрешение на использование радиочастотного спектра РЭС Любительской и Любительской спутниковой служб радиосвязи.

1. Тип РЭС: \_\_\_\_\_  
(наименование, серийный №) \_\_\_\_\_ (построенное, приобретенное, ввезённое)  
2. Разрешение № \_\_\_\_\_ от " \_\_\_\_ " \_\_\_\_\_ 200 \_\_\_\_ года  
(на постройку, приобретение, ввоз)

3. Строительство, приобретение, ввоз РЭС завершено " \_\_\_\_ " \_\_\_\_\_ 200 \_\_\_\_ года

4. Разрешение радиолюбителю "Radio Amateur Licence" № \_\_\_\_\_

Дата выдачи: " \_\_\_\_ " \_\_\_\_\_ 200 \_\_\_\_ года

5. Позывной сигнал: \_\_\_\_\_

6. Присвоенный класс: \_\_\_\_\_

7. О себе сообщаю следующие данные:

7.1. Фамилия \_\_\_\_\_

7.2. Имя \_\_\_\_\_

7.3. Отчество \_\_\_\_\_

7.4. Дата рождения " \_\_\_\_ " \_\_\_\_\_ 19 \_\_\_\_ года

В \_\_\_\_\_  
(деревня, поселок, область, город, край, республика)

7.5. Паспорт: серия \_\_\_\_\_ № \_\_\_\_\_ выдан « \_\_\_\_ » \_\_\_\_\_ 19 \_\_\_\_ г.

\_\_\_\_\_  
(орган, выдавший паспорт)

7.6. Прописан по адресу: \_\_\_\_\_

Телефоны: \_\_\_\_\_ (служебный), \_\_\_\_\_ (домашний) \_\_\_\_\_ (мобильный)

"Я изучил положения и требования Регламента Любительской и Любительской спутниковой служб Республики Беларусь и Инструкции о порядке регистрации, использовании радиочастотного спектра и эксплуатации РЭС Любительской и Любительской спутниковой служб радиосвязи Республики Беларусь и обязуюсь соблюдать их требования".

Подпись: \_\_\_\_\_  
Ф. И. О.

« \_\_\_\_ » \_\_\_\_\_ 200 \_\_\_\_ г.

**Примерный образец заявления об обязательствах родителей и лиц, их заменяющих,  
при получении разрешения на эксплуатацию любительской радиостанции  
несовершеннолетним**

Руководителю \_\_\_\_\_  
(наименование территориального  
органа уполномоченного государственного  
органа в области связи)

**ЗАЯВЛЕНИЕ**

Я, \_\_\_\_\_  
(фамилия, инициалы имени и отчества)

Паспорт (удостоверение) \_\_\_\_\_

даю согласие на выдачу разрешения на право эксплуатации любительской радиостанции

моему (моей) \_\_\_\_\_  
(степень родства, фамилия, имя, отчество)

при этом, обязуюсь обеспечивать на радиостанции и антенно-мачтовых сооружениях соблюдение ПТЭ и ПТБ и принимаю на себя всю ответственность, возложенную на владельцев любительских радиостанций положениями Правил регистрации и эксплуатации радиоэлектронных средств радилюбительской службы.

Подпись \_\_\_\_\_

« \_\_\_\_ » \_\_\_\_\_ 200\_\_ г.

**Примерный образ заявления для получения разрешения (позывного сигнала)  
радиолюбителя-наблюдателя**

Председателю \_\_\_\_\_

\_\_\_\_\_  
(наименование органа, выдающего разрешение)

**ЗАЯВЛЕНИЕ**

Прошу выдать мне разрешение (позывной сигнал) радиолюбителя-наблюдателя.

О себе сообщаю следующие сведения:

Фамилия \_\_\_\_\_

Имя \_\_\_\_\_

Отчество \_\_\_\_\_

Дата рождения \_\_\_\_\_

Место жительства \_\_\_\_\_  
(указать подробный адрес)

«\_\_\_» \_\_\_\_\_ 200\_\_ г. \_\_\_\_\_  
(подпись заявителя)

\*\*\*\*\*

Отметка о выдаче разрешения (позывного сигнала) радиолюбителя-наблюдателя:

\_\_\_\_\_  
\_\_\_\_\_

**ЕДИНАЯ ВСЕРОССИЙСКАЯ СПОРТИВНАЯ КЛАССИФИКАЦИЯ**  
(Извлечение)

**РАДИОСПОРТ**

**ТАБЛИЦА**  
требований и условия их выполнения для присвоения звания  
"Мастер спорта России международного класса" (МСМК)  
в виде спорта РАДИОСПОРТ

*Спортивное звание МСМК присваивается с 16 лет*

Ранг соревнований	Дисциплина	Пол	Занять место
1	2	3	4
Чемпионат мира	Радиосвязь на КВ	Мужчины, женщины	1-6
	Радиосвязь на УКВ	Мужчины, женщины	1-6
Чемпионат Европы	Радиосвязь на КВ	Мужчины, женщины	1-5
	Радиосвязь на УКВ	Мужчины, женщины	1-5
Другие официальные международные соревнования, включенные в ЕКП Росспорта РФ	Радиосвязь на КВ	Мужчины, женщины	1-3
		Особые условия	В соревнованиях должны принять участие спортсмены не менее чем из 30 стран.
	Радиосвязь на УКВ	Мужчины, женщины	1-2
		Особые условия	В соревнованиях должны принять участие спортсмены не менее чем из 20 стран.

**ТАБЛИЦА**  
**требований и условия их выполнения для присвоения спортивного звания «Мастер спорта России» (МС) и спортивного разряда "Кандидат в мастера спорта" (КМС) в виде спорта РАДИОСПОРТ**

**Спортивное звание МС присваивается с 15 лет, спортивный разряд КМС с 13 лет**

Ранг соревнований	Дисциплина	Пол, возраст	Занять место	
			МС	КМС
1	2	3	4	5
Другие международные соревнования, включенные в ЕКП Росспорта	Радиосвязь на КВ	Мужчины, женщины	4-6	
	Радиосвязь на УКВ	Мужчины, женщины	3-6	
Чемпионат России	Радиосвязь на КВ	Мужчины, женщины	1-6	7-11
		Особые условия	Звание МС и разряд КМС присваивается при условии участия в соревнованиях не менее 8 МС (МСМК)	
	Радиосвязь на УКВ	Мужчины, женщины	1-5	6-10
		Особые условия	Звание МС и разряд КМС присваивается при условии участия в соревнованиях не менее 6 МС (МСМК)	
Первенство России	Радиосвязь на КВ	Юниоры, юниорки (16-19 лет)		1-5
		Особые условия	Разряд КМС присваивается при условии участия в соревнованиях не менее 5 КМС	
Розыгрыш Кубка России	Радиосвязь на КВ	Мужчины, женщины	1-5	6-10
		Особые условия	Звание МС и разряд КМС присваивается при условии участия в соревнованиях не менее 8 МС (МСМК)	
	Радиосвязь на УКВ	Мужчины, женщины	1-4	5-8
		Особые условия	Звание МС и разряд КМС присваивается при условии участия в соревнованиях не менее 6 МС (МСМК)	
Другие всероссийские соревнования, включенные в ЕКП Росспорта	Радиосвязь на КВ	Мужчины, женщины	1-4	5-8
		Особые условия	Звание МС и разряд КМС присваивается при условии участия в соревнованиях не менее 6 МС (МСМК)	

	Радиосвязь на УКВ	Мужчины, женщины	1-3	4-6
		Особые условия	Звание МС и разряд КМС присваиваются при условии участия в соревнованиях не менее 5 МС (МСМК)	
Чемпионат федерального округа Российской Федерации, чемпионат г.г.Москвы, Санкт-Петербурга	Радиосвязь на КВ	Мужчины, женщины	1-3	4-6
		Особые условия	Звание МС и разряд КМС присваиваются при условии участия в соревнованиях не менее 5 МС (МСМК)	
	Радиосвязь на УКВ	Мужчины, женщины	1-2	3-5
		Особые условия	Звание МС и разряд КМС присваиваются при условии участия в соревнованиях не менее 4 МС (МСМК)	
Первенство федерального округа Российской Федерации, первенство гг. Москвы, Санкт-Петербурга	Радиосвязь на КВ	Юниоры, юниорки (16-19лет)		1-2
		Особые условия	Разряд КМС присваивается при условии участия в соревнованиях не менее 3 КМС	
Чемпионат субъекта Российской Федерации (кроме гг.Москвы и Санкт-Петербурга)	Радиосвязь на КВ	Мужчины, женщины		1-3
		Особые условия	Разряд КМС присваивается при условии участия в соревнованиях не менее 5 КМС	
	Радиосвязь на УКВ	Мужчины, женщины		1-2
		Особые условия	Разряд КМС присваивается при условии участия в соревнованиях не менее 3 КМС	
Розыгрыш Кубка субъекта Российской Федерации	Радиосвязь на КВ	Мужчины, женщины		1-2
		Особые условия	Разряд КМС присваивается при условии участия в соревнованиях не менее 5 КМС	
	Радиосвязь на УКВ	Мужчины, женщины		1
		Особые условия	Разряд КМС присваивается при условии участия в соревнованиях не менее 3 КМС	
Первенство субъекта Российской Федерации (кроме гг. Москвы, Санкт-Петербурга)	Радиосвязь на КВ	Юниоры, юниорки (16-19 лет)		1
		Особые условия	Разряд КМС присваивается, если в соревнованиях участвовало не менее 10 спортсменов с разрядом не ниже 1-го.	
Другие официальные соревнования субъекта Российской Федерации	Радиосвязь на КВ	Мужчины, женщины		1
		Особые условия	Разряд КМС присваивается, если в соревнованиях участвовало не менее 3 КМС.	
	Радиосвязь на УКВ	Мужчины, женщины		1
		Особые условия	Разряд КМС присваивается, если в соревнованиях участвовало не менее 3 КМС.	

**ТАБЛИЦА**  
**норм и условий их выполнения для присвоения спортивных званий и разрядов в виде спорта**  
**РАДИОСПОРТ**

**Спортивное звание МС присваивается с 15 лет, спортивный разряд КМС - с 13 лет, массовые спортивные разряды с 10 лет**

№ п/п	Наименование дисциплины в соответствии с ВРВС	Единицы измерения	МС		КМС		I разряд		II разряд		III разряд		I юн.		II юн.	
			м	ж	м	ж	м	ж	м	ж	м	ж	ю	д	ю	д
1	2	3	4	5	6	7	8	9	10	11	12	13	14	15	16	17
6	Радиосвязь на КВ	% от ВИП					60	45	50	40	40	30	30	20	20	10
	Условия выполнения норм	1. Для определения выполнения нормативов рассчитывается высший исходный показатель (ВИП), который определяется путем вычисления среднего арифметического значения 2,3 и 4 результатов. 2. Подсчет нормативов в процентах от ВИП осуществляется с точностью до одного очка. Округление долей очка осуществляется в сторону уменьшения результата. 3. Выполнение нормативов 1-го разряда засчитывается на соревнованиях любого уровня при условии участия в зачетной группе не менее 5 спортсменов с разрядом не ниже 1-го. 4. Выполнение нормативов остальных разрядов засчитывается на соревнованиях любого уровня при условии участия в зачетной группе не менее 10 спортсменов разрядников.														
7	Радиосвязь на УКВ	% от ВИП					60	45	50	40	40	30	30	20	20	10
	Условия выполнения норм	1. Для определения выполнения нормативов рассчитывается высший исходный показатель (ВИП), который определяется путем вычисления среднего арифметического значения 2,3 и 4 результатов. 2. Подсчет нормативов в процентах от ВИП осуществляется с точностью до одного очка. Округление долей очка осуществляется в сторону уменьшения результата. 3. Выполнение нормативов 1-го разряда засчитывается на соревнованиях любого уровня при условии участия в зачетной группе не менее 5 спортсменов с разрядом не ниже 1-го. 4. Выполнение нормативов остальных разрядов засчитывается на соревнованиях любого уровня при условии участия в зачетной группе не менее 10 спортсменов разрядников.														



**ЕДИНАЯ СПОРТИВНАЯ КЛАССИФИКАЦИЯ УКРАИНЫ**  
(Извлечение)

**РАДИОСВЯЗЬ на КВ**  
(мужчины и женщины)

**Мастер спорта Украины международного класса (МСУМК)**

Необходимо занять:

- 1-5 место на чемпионате мира в личном зачете (IARU contest, WWDX contest) при условии участия не менее 18 стран;
- 1-2 место на чемпионате мира в составе команды коллективной радиостанции при условии участия не менее 18 стран;
- 1-3 место на чемпионате Европы в личном зачете (WAEDX contest) при условии участия не менее 15 стран;
- 1 место на чемпионате Европы в составе команды коллективной радиостанции при условии участия не менее 15 стран.

**Мастер спорта Украины (МСУ)**

Необходимо занять:

- 6-8 место на чемпионате мира в личном зачете при условии участия не менее 18 стран;
- 4-5 место на чемпионате Европы в личном зачете при условии участия не менее 15 стран;
- 1-3 место на чемпионате Украины в личном зачете за условия не менее 12 спортсменов;
- 1 место на чемпионате Украины в составе команды коллективной радиостанции при условии участия не менее 14 клубов.

**Кандидат в мастера спорта (КМСУ)**

Необходимо занять:

- 4-6 место на чемпионате Украины в личном зачете при условии участия не менее 14 спортсменов;
- 2-3 - на чемпионате Украины в составе команды коллективной радиостанции при условии участия не менее 14 стран.

**I, II, III разряды**

Необходимо выполнить нормативы классификационной таблицы при условии участия не менее 14 команд.

**Классификационная таблица**

Группа соревнований	Звания, разряды	Высший исходный показатель (ВВП) %	Уровень соревнований
1	МСУ	5	Чемпионат Украины (звание, разряды присваиваются при условии участия не меньше 20 МСУ и 30 КМС)
	КМС	20	
	I	35	
	II	50	
	III	65	
2	КМС	10	Всеукраинские соревнования (звание, разряды присваиваются при условии участия не меньше 15 МСУ и 25 КМСУ)
	I	25	
	II	40	
	III	55	
3	I	10	Областные соревнования при участии 5 МСУ, 20 КМСУ, 10 - 1 разряду
	II	25	
	III	40	
4	I	5	Областные соревнования при участии 30 спортсменов, из которых 15 – 1 разряду
	II	20	
	III	35	

## Условия выполнения разрядных требований

1. В виде соревнований "Радионаблюдение" присваиваются I, II, III разряды согласно ниже представленной таблицей:

Вид соревнований	Час, год	Разряд					
		I разряд		II разряд		III разряд	
		муж.	жен.	муж.	жен.	муж.	жен.
Индивидуальные радиостанции	8	600	400	400	250	300	200
	4	400	250	250	150	180	120
	2	-	-	150	100	100	80
Команды коллективных радиостанций	8	900	700	600	400	400	300
	4	600	500	400	300	300	200
	2	-	-	250	150	150	100

2. Зачетное время для соревнований I и II групп должно составлять не меньше, чем 4 часа.

3. Очки за радионаблюдения насчитываются следующим образом:

- за двустороннее наблюдение - 3;
- за каждое одностороннее наблюдение - 1.

4. Звание МСУ присваивается членам команд коллективных радиостанций, которые дважды выполнили норматив на протяжении двух лет.

### Примечания:

1. Для оценки выполнения нормативов в процентах рассчитывается «Высший исходный показатель» (ВИП), который определяется отдельно среди коллективных и индивидуальных радиостанций, как среднее арифметическое значение 2, 3 и 4 результатов в соответствующей группе соревнований.
2. Для операторов-женщин нормативы уменьшаются на 15 %.
3. Для присвоения звания (разряда) нижняя граница норматива устанавливается вычитанием из ВИП соответствующего числа согласно классификационной таблице.
4. Группа соревнований определяется из числа радиостанций, которые вошли в зачет, и является общей для всех участников соревнований.

## РАДИОСВЯЗЬ на УКВ (мужчины и женщины)

### **Мастер спорта Украины (МСУ)**

#### Необходимо занять:

- 1-3 место на чемпионате Украины "Полевой день" в личном зачете при условии участия не менее 14 команд;
- 1 место на чемпионате Украины в составе команды коллективной радиостанции при условии участия не менее 14 команд.

### **Кандидат в мастера спорта (КМС)**

#### Необходимо занять:

- 4-5 место на чемпионате Украины "Полевой день" при условии участия не менее 14 команд;
- 2-3 место на чемпионате Украины в составе команды коллективной радиостанции, при условии участия не менее 14 команд.

### **I разряд**

#### Необходимо занять:

- 6-8 место на чемпионате Украины "Полевой день" при условии участия не менее 14 команд;
- 4-6 место на чемпионате Украины в составе команды коллективной радиостанции при условии участия не менее 14 команд;
- 1-3 место на чемпионатах областей или городов - областных центров.

### **II разряд**

#### Необходимо занять:

- 4-5 место на чемпионатах областей или городов - областных центров.

### **III разряд**

#### Необходимо занять:

- 6 место на чемпионатах областей или городов - областных центров;
- 1 место на соревнованиях любого уровня, но не ниже городского.

**Классификационная таблица нормативов**  
(количество больших квадратов QTH-локаторов, с которыми нужно провести радиосвязи на диапазонах 144 МГц, 432 МГц, 1296 МГц)

Вид соревнований	Звания, разряды				
	МСУ	КМС	I	II	III
Личные радиостанции	65	40	30	20	12
Команды коллективных радиостанций (не более 3-х человек)	80	45	35	25	15

**Примечания:**

1. Для выполнения норматива на присвоение звания МСУ, нужно провести связи на всех диапазонах.
2. Количество больших квадратов определяется отдельно на каждом диапазоне, а затем подытоживается.
3. Зачетное время соревнований определяется Положением о соревновании, но для чемпионата Украины он должен составлять не меньше, чем 8 часов.

**ЕДИНАЯ СПОРТИВНАЯ КЛАССИФИКАЦИЯ РЕСПУБЛИКИ БЕЛАРУСЬ**  
(Извлечение)

**РАДИОСПОРТ**

**РАДИОСВЯЗЬ на КВ**  
(телефон, телеграф)

**Разрядные требования. Мужчины и женщины**

**Мастер спорта Республики Беларусь международного класса (МСМК)**

Необходимо занять:

- 1-3 место в личном зачете, в составе коллективной радиостанции на чемпионате мира.

**Мастер спорта Республики Беларусь (МС)**

Необходимо занять:

- 1-20 место в личном зачете, 1-10 место в составе коллективной радиостанции на чемпионате мира;  
- 1-10 место в личном зачете, 1-5 место в составе коллективной радиостанции на чемпионате Европы;  
- 1 место в личном зачете на чемпионате Республики Беларусь, если в первой десятке было не менее 5 МС.

**Кандидат в мастера спорта Республики Беларусь (КМС)**

Необходимо занять:

- 2-3 место в личном зачете на чемпионате Республики Беларусь;  
- 1-е место в личном зачете или в составе коллективной радиостанции на соревнованиях республиканского масштаба.

**Разрядные нормы**

Группа Соревнующихся	Высший исходный показатель, %	Масштаб соревнований
I	МС - 2 КМС - 5 I р. - 15 II р. - 30 III р. - 50	Чемпионат СНГ, чемпионат Республики Беларусь, если в первой десятке не менее 5 спортсменов имели звание МС
II	КМС - 2 I р. - 5 II р. - 15 III р. - 30	Республиканские соревнования, если в 1-й десятке не менее 5 спортсменов имели разряд КМС
III	I р. - 5 II р. - 15 III р. - 30	Соревнования областного и городского масштаба, если в 1-ой десятке не менее 5 спортсменов имели I разряд

Примечание:

1. Для оценки выполнения норм в процентах рассчитывается высший исходный показатель (ВИП), который определяется по итогам каждого соревнования по группам соревнующихся (отдельно для коллективных и индивидуальных радиостанций) путем вычисления среднего арифметического значения 2, 3 и 4-го результатов в группе. Для операторов радиостанций женщин – минус 15%.

Для присвоения звания или разряда нижняя граница норматива устанавливается вычитанием из ВИП соответствующего числа очков согласно таблице «Разрядные нормы».

Зачет проводящийся на некоторых соревнованиях для определения первенства среди начинающих для выполнения нормативов отдельной группой не учитывается. В этом случае для присвоения разрядов результаты начинающих рассматриваются в общих группах индивидуальных и коллективных радиостанций.

2. Группа соревнования определяется по числу радиостанций, вошедших в зачет и является общей для всех участников.

3. При определении группы более высокие разряды участников могут засчитываться как более низкие (например, МСМК приравнивается к МС; КМС – к 1 разряду и т.д.)

**НАБЛЮДАТЕЛИ**  
**I, II, III разряды – набрать очки**

Наблюдатели	Время, ч.	Разряды					
		I		II		III	
		Муж.	Жен.	Муж.	Жен.	Муж.	Жен.
Операторы индивидуальных радиостанций	8	600	400	400	250	300	200
	4	400	250	250	150	180	120
	2	-	-	150	100	100	80
Команды коллективных радиостанций	8	900	700	600	400	400	300
	4	600	500	400	300	300	200
	2	-	-	250	150	150	100

**Условия выполнения разрядных норм и требования**

1. Звание МСМК присваивается при выполнении требований пункта 14 Положения о Единой спортивной классификации Республики Беларусь 2005-2008 гг.
2. Выполнение разрядных требований МСМК засчитывается на следующих международных соревнованиях: чемпионат мира Международного союза (IARU), чемпионат мира CQ WW, CQ WPX по версии американского журнала CQ, чемпионат мира под эгидой IARU.
3. Зачетное время для соревнований I и II групп – не менее 3 ч, III группы – не менее 2 часов.
4. Состав команды коллективной радиостанции – 2 человека. Членами команды могут быть спортсмены с разницей спортивных разрядов не более чем на два (например, МС и I разряд, КМС и II разряд).
5. Очки за наблюдение начисляются: за каждое двустороннее наблюдение – 2 очка, за каждое одностороннее наблюдение – 1 очко. Повторные наблюдения регламентируются положением о соревнованиях.

**РАДИОСВЯЗЬ на УКВ**  
**Разрядные требования. Мужчины и женщины**

**Мастер спорта Республики Беларусь – занять:**

- 1-10 место на чемпионате Европы;
- 1-3 место в личном зачете на чемпионате Республики Беларусь, если в 1-ой десятке не менее 5 МС;
- 1-ое место на республиканских соревнованиях (в общем зачете);
- участвовать в составе команды, занявшей 1-ое место на республиканских соревнованиях (в общем зачете), при условии, что спортсмен провел не менее 30% связей.

**Кандидат в мастера спорта – занять:**

- 1-6-ое место на Чемпионате Республики Беларусь;
- 1-3-е место на мемориальных соревнованиях (в общем зачете);
- 1-ое место в составе команды на чемпионате Республики Беларусь;
- 1-3-е место на соревнованиях II группы.

**I разряд – занять :**

- 4-5-ое место на соревнованиях II группы;
- 2-3-е место в составе команды на соревнованиях II группы;
- 1-3-е место на соревнованиях III группы;
- 1-е место в составе команды на соревнованиях III группы.

**II разряд – занять:**

- 4-5-ое место на соревнованиях III группы;
- 2-3-е место в составе команды на соревнованиях III группы;
- 1-3-е место на соревнованиях IV группы.

**III разряд:**

- занять 1-3-е место на соревнованиях V группы.

**I юношеский разряд:**

- занять 1-2-е место на соревнованиях VI группы.

**Юношеский разряд:**

- занять 3-е место на соревнованиях VI группы.

**Условия выполнения разрядных требований**

1. Продолжительность соревнований в I и II группах – не менее 8ч., в III группе – не менее 6ч., в IV и V группах – не менее 4ч., в VI группе – не менее 2ч.
2. Состав команды радиостанции – 3 человека. Членами команды могут быть спортсмены с разницей спортивных разрядов не более чем на два (например, МС и I р., КМС и IIр.).
3. Допускается участие в составе команды мужчин и женщин (юношей и девушек).
4. На соревнованиях Республики Беларусь категория зачета и средний результат по первым трем местам определяются на зачетных диапазонах отдельно в каждой зоне.
5. Для I группы соревнований засчитываются все категории зачета, II - II-V категории зачета, для III – III-IV категории зачета, для IV – IV-V, для V группы – V.
6. Звание МС и разряд КМС присваиваются спортсменам (членам команд), осуществившими зачетные связи не менее чем на 3 диапазонах, I р. – не менее чем на 2 диапазонах.

**Деление соревнований на группы**

Группа соревнований	Масштаб соревнований
I	Чемпионат Европы, Республики Беларусь
II	Республиканские, межреспубликанские, межобластные соревнования при участии не менее 10 МС и 20 КМС
III	Областные и городские соревнования при участии не менее 15 спортсменов-разрядников
IV	Межрайонные, районные, внутриклубные соревнования при участии не менее 10 спортсменов, из них 5 разрядников
V	Соревнования первичных организаций и спортивных коллективов при участии в них не менее 5 спортсменов
VI	Соревнования юных радиолюбителей при участии не менее 5 спортсменов



**ПОЛОЖЕНИЯ О РАДИОЛЮБИТЕЛЬСКИХ ДИПЛОМАХ****ДИПЛОМЫ, ВЫДАВАЕМЫЕ СОЮЗОМ РАДИОЛЮБИТЕЛЕЙ РОССИИ****Дипломы «РОССИЯ» и «РОССИЯ НА ВСЕХ ДИАПАЗОНАХ»****Общие положения**

1. На дипломы "Россия" и "Россия на всех диапазонах" засчитываются QSO с радиостанциями субъектов Российской Федерации (РФ). Список субъектов Российской Федерации прописан в Конституции Российской Федерации (глава 3, статья 65). На 01.01.2008 г. в России всего 83 субъекта.

2. Список для диплома "Россия" состоит из "действующих" и "исключённых" из списка субъектов РФ. QSO с радиостанциями исключённых из списка субъектов РФ засчитываются только до указанных дат.

3. Заявка на дипломы "Россия" и "Россия на всех диапазонах" составляется на основании QSL, либо файла-списка подтвержденных субъектов РФ в соревнованиях Russian DX Contest. Для диапазона 2м без предоставления QSL могут быть зачтены QSO, проведённые во время "Полевого дня" на УКВ и подтверждённые отчётом судейской коллегии.

4. Возможна "смешанная" заявка - часть QSO подтверждается QSL, другая часть файлом-списком за Russian DX Contest ("Полевой день" на УКВ).

5. Засчитываются QSO, проведенные владельцем радиостанции с 12.06.1991 г. всеми ранее выданными ему позывными, если QSO были проведены с территории РФ (для радиолюбителей других стран - с территории своей страны).

6. На диплом "Россия"-2м засчитываются QSO, проведенные любым видом излучения (CW, PHONE, DIGITAL) с использованием любого механизма распространения радиоволн (TROPO, AURORA, Es, MS, EME и пр.). QSO, проведенные с использованием активных ретрансляторов, не засчитываются.

7. Титульный лист заявки должен быть заполнен с отметками о заявляемом дипломе, наклейке или плакетке. Указание позывного, полных Ф.И.О. и точного почтового адреса обязательно.

8. Если указанные в заявке на диплом "Россия" все QSO проведены одним видом излучения и на одном диапазоне, нужно отметить, какой именно диплом заявитель хочет получить. В случае отсутствия такой отметки диплом выдаётся как за вид излучения.

9. Форма титульного листа и заявки имеется на web-сайте CPP (<http://www.srr.ru>) или может быть выслана менеджером дипломов по запросу заявителя.

10. Позывные в заявке располагают в алфавитном порядке возрастания цифро-буквенных идентификаторов областей - R1A, R1C, R1N, R1O и т.д.

11. QSL-карточки прилагаются к заявке. QSL-карточки можно не прилагать в случае, если все связи проведены во время Russian DX Contest ("Полевой день" на УКВ) или если заявка заверена лицом, уполномоченным проверять QSL. Согласно п.3 возможна смешанная заявка (QSL + файл-список).

12. В России лицами, уполномоченными проверять QSL, являются руководители Региональных отделений CPP или назначенные ими радиолюбители. В других странах заявки могут заверять дипломные менеджеры национальных организаций, либо лица, уполномоченные менеджером дипломов "Россия" проверять QSL (чек-пойнт).

13. Заверять заявки могут автоматически все радиолюбители, которые являются обладателями малой или большой плакетки "Россия", а также плакетки "Россия на всех диапазонах" или Кубка "Золотая Россия".

14. В случае выполнения условий дипломов во время проведения соревнований Russian DX Contest (или "Полевой день" на УКВ) заявитель может выслать заявку на адрес менеджера дипломов по email.

15. Если заявитель имеет заверенную заявку без приложения QSL, допускается высылка скан-копии заявки по e-mail.

16. Вместе с дипломом заявитель получает список зачтённых субъектов РФ по диапазонам и видам излучения. Все эти QSO засчитываются на другие варианты дипломов и наклеек, поэтому указывать их в последующих заявках не нужно.

17. Радиолюбители России оплату производят банковским переводом на счёт CPP. Бланк можно заполнить и распечатать с сайта CPP ([http://www.srr.ru/AWARD/award\\_rus\\_payment.php](http://www.srr.ru/AWARD/award_rus_payment.php)).

18. Банковские реквизиты CPP: см. на web-сайте CPP (<http://www.srr.ru>).

19. Радиолюбители других стран оплату в IRC прикладывают к заявке, либо в USD оплачивают на валютный счёт CPP. Допускается оплата в российских рублях по курсу ЦБ РФ +1% на день оплаты.

20. Заявки с QSL и копией квитанции об оплате высылаются на адрес менеджера диплома: Куйсоков Алий Нурбиевич (UA6YW), а/я 45, г.Майкоп, 385000, Россия (E-mail: [ua6yw@srr.ru](mailto:ua6yw@srr.ru)).



### «РОССИЯ»

Диплом присуждается Союзом радиолюбителей России за проведение QSO с любительскими радиостанциями 50 различных субъектов Российской Федерации (РФ), условно называемых «областями». Засчитываются QSO, проведенные на KB диапазонах 160, 80, 40, 30, 20, 17, 15, 12 и 10 м, а также на УКВ диапазоне 2 м, начиная с 12.06.1991 г.

Выдаются различные варианты диплома:

- MIX - за QSO, проведенные различными видами излучения
- CW - за QSO, проведенные только телеграфом
- PHONE - за QSO, проведенные только телефоном
- Digital - за QSO, проведенные только цифровыми видами связи
- 160 м - за QSO, проведенные на 160 м
- 80 м - за QSO, проведенные на 80 м
- 40 м - за QSO, проведенные на 40 м
- 30 м - за QSO, проведенные на 30 м
- 20 м - за QSO, проведенные на 20 м
- 17 м - за QSO, проведенные на 17 м
- 15 м - за QSO, проведенные на 15 м
- 12 м - за QSO, проведенные на 12 м
- 10 м - за QSO, проведенные на 10 м
- 2 м - за QSO, проведенные на 2 м (достаточно 10 «областей»)
- Малая плакетка - за проведение QSO с радиостанциями всех действующих «областей» на любых диапазонах (включая WARC) одним видом излучения - CW, Phone, Digital.
- Большая плакетка - за проведение QSO на каждом из диапазонов 80, 40, 20, 15, 10 метров с радиостанциями не менее чем 75 «областей» («Россия 5 диапазонов»).

К каждому диплому (кроме плакеток) выдаются наклейки:

- за QSO с радиостанциями 75 «областей» (на 2 м - 25 «областей»);
  - за QSO с радиостанциями всех действующих «областей» (на 2 м - 50 «областей»).
- Заявку на получение всех вариантов диплома "Россия" составляют на основании QSL-карточек, полученных в подтверждение проведенных QSO. QSL-карточки прилагаются к заявке.

QSL-карточки можно не прилагать в следующих случаях:

- условия диплома выполнены в соревнованиях Russian DX Contest (или "Полевой день" на УКВ);
- заявка заверена лицом, уполномоченным проверять QSL-карточки.

Наблюдателям дипломы выдаются на аналогичных условиях.

Стоимость дипломов определяется из следующей таблицы:

	Диплом "Россия"	Наклейки	Малая плакетка	Большая плакетка
Радиолюбители России (с QSL)	200 руб.	70 руб.	1200 руб.	2400 руб.
Радиолюбители России (с заверенной заявкой, без QSL)	150 руб.	50 руб.	1100 руб.	2300 руб.
Радиолюбители других стран (с QSL)	12 IRC (12\$)	5 IRC (5\$)	70 IRC (70\$)	140 IRC (140\$)
Радиолюбители других стран (с заверенной заявкой, без QSL)	10 IRC (10\$)	3 IRC (3\$)	60 IRC (60\$)	130 IRC (130\$)

Радиолюбители России оплату производят банковским переводом на счёт CPP. Радиолюбители других стран оплату в IRC прикладывают к заявке, либо в USD оплачивают на валютный счёт CPP. Допускается оплата в рублях по курсу ЦБ России.

### «РОССИЯ на всех диапазонах»

Диплом присуждается Союзом радиолюбителей России за проведение QSO с любительскими радиостанциями различных субъектов Российской Федерации (РФ), условно называемых "областями". Диапазоны - 160, 80, 40, 30, 20, 17, 15, 12, 10 метров. Виды излучения - CW, PHONE, DIGITAL. Засчитываются QSO начиная с 12.06.1991 г.

На каждом диапазоне с каждой "областью" засчитываются только 2 QSO разными видами излучения

(CW, PHONE или DIGITAL).

Диплом имеет несколько степеней за выполнение следующих условий:

1. Базовый диплом - за 250 QSO
2. Наклейка на диплом - за 500 QSO
3. Наклейка на диплом - за 750 QSO
4. Плакетка - за 1000 QSO
5. Кубок "Золотая Россия" - за 1250 QSO

Заявку на получение всех вариантов диплома "Россия на всех диапазонах" составляют на основании QSL-карточек, полученных в подтверждение проведенных QSO. QSL-карточки прилагаются к заявке. QSL-карточки можно не прилагать в следующих случаях:

- условия диплома выполнены в соревнованиях Russian DX Contest;
- заявка заверена лицом, уполномоченным проверять QSL.

Наблюдателям дипломы выдаются на аналогичных условиях.

Стоимость дипломов определяется из следующей таблицы:

Заявители	Диплом "Россия на всех диапазонах"	Наклейки	Плакетка	Кубок "Золотая Россия"
Радиолюбители России (с QSL)	300 руб.	200 руб.	1400 руб.	3000 руб.
Радиолюбители России (с заверенной заявкой, без QSL)	150 руб.	50 руб.	1100 руб.	2600 руб.
Радиолюбители других стран (с QSL)	14 IRC (14\$)	10 IRC (10\$)	80 IRC (80\$)	180 IRC (180\$)
Радиолюбители других стран (с заверенной заявкой, без QSL)	10 IRC (10\$)	3 IRC (3\$)	60 IRC (60\$)	150 IRC (150\$)

Радиолюбители России оплату производят банковским переводом на счёт CPP. Радиолюбители других стран оплату в IRC прикладывают к заявке, либо в USD оплачивают на валютный счёт CPP. Допускается оплата в рублях по курсу ЦБ России.

#### «P-6-K»

Диплом присуждается Союзом радиолюбителей России за проведение QSO/SWL с любительскими радиостанциями всех шести континентов мира (Азии, Африки, Европы, Океании, Северной Америки, Южной Америки).

С каждым континентом достаточно провести по одному QSO/SWL.

Присуждаются четыре различных диплома:

- MIX - за QSO/SWL, проведенные различными видами излучения;
- PHONE - за QSO/SWL, проведенные только телефоном;
- CW - за QSO/SWL, проведенные только телеграфом;
- DIGITAL - за QSO/SWL, проведенные только цифровыми видами связи.

Засчитываются радиосвязи, начиная с 09 марта 1946 г.

Заявку на получение диплома "P-6-K" составляют на основании QSL-карточек, полученных в подтверждение проведенных QSO/SWL. Данные о QSO/SWL указываются в следующем порядке: континент, позывной сигнал радиостанции корреспондента, дата проведения QSO/SWL, вид модуляции, диапазон. Данные о QSO/SWL располагаются в заявке в алфавитном порядке названий континентов.

Заявка заверяется двумя радиолюбителями или представителем (check point) регионального или местного отделения CPP. QSL-карточки прилагать к заявке не требуется.

Стоимость диплома для радиолюбителей России - 49 рублей.

*Примечание.* В настоящее время диплом "P-6-K" выдается только российским радиолюбителям.

#### «P-100-P»

Диплом присуждается Союзом радиолюбителей России за проведение QSO/SWL со 100 различными любительскими радиостанциями Российской Федерации. Засчитываются QSO/SWL, проведенные любыми видами излучения на любых любительских диапазонах, начиная с 12 июня 1991 года.

Заявки на получение диплома "P-100-P" составляются в виде выписки из аппаратного журнала с указанием следующих данных о QSO/SWL: позывной сигнал радиостанции корреспондента, дата и время проведения QSO/SWL, диапазон, вид излучения. Данные о QSO/SWL располагаются в заявке в алфавитном порядке позывных сигналов радиостанций корреспондентов.

Заявка заверяется двумя радиолюбителями или представителем (check point) регионального или местного отделения СРР.

Стоимость диплома для радиолюбителей России - 39 рублей.

*Примечание.* В настоящее время диплом "P-100-P" выдается только российским радиолюбителям.

#### «РАЕМ»

Диплом «РАЕМ» был учрежден в 1972 году в память о выдающемся коротковолновике, известном полярном исследователе и радисте, первом председателе Федерации радиоспорта СССР, докторе географических наук, Герое Советского Союза Эрнсте Теодоровиче Кренкеле (24.12.1903 - 9.12.1971 г.г.). Начиная с 1 января 2006 г., Союз радиолюбителей России присуждает два диплома РАЕМ (различных по внешнему виду) на новых условиях. В зачет идут радиосвязи, установленные на любом KB диапазоне, начиная с 10 декабря 1971 года. Для того, чтобы получить дипломы РАЕМ, необходимо набрать 68 очков (по числу лет жизни Э. Т. Кренкеля) за QSO с любительскими радиостанциями Российской Федерации, расположенными за Северным и Южным полярными кругами. Повторные связи с одной и той же радиостанцией не засчитываются.

Начисление очков производится так:

- за QSO с мемориальной радиостанцией РАЕМ - 15 очков;
- за QSO с радиостанциями, расположенными в Антарктиде, радиостанциями, дрейфующими в Арктике, и с мемориальными станциями R1AEM, R3AEM, R4AEM, R6AEM, R9AEM, R0AEM, работавшими в 2003 году в связи со 100-летием со дня рождения Э. Т. Кренкеля, - 10 очков;
- за QSO с радиостанциями, расположенными на островах Арктики, - 5 очков;
- за QSO с радиостанциями, расположенными за Северным и Южным Полярными кругами, - 2 очка.

Диплом РАЕМ (базовый) присуждается за QSO, проведенные любым видом радиосвязи. Заявку на него составляют на основании выписки из аппаратного журнала.

Диплом РАЕМ (почетный) присуждается за QSO, проведенные только телеграфом. Заявку на него составляют на основании QSL-карточек, полученных в подтверждение QSO.

Данные о QSO располагаются в заявке в алфавитном порядке позывных. После позывного сигнала указываются QTH радиостанции, дата и время (UT) проведения QSO, диапазон (в метрах), вид радиосвязи. Заявка заверяется двумя коротковолновиками или представителем (check point) местного или регионального отделения СРР.

Стоимость почетного диплома составляет 69 рублей, стоимость базового диплома - 59 рублей. Оплата диплома производится перечислением на расчетный счет СРР. В платежном поручении необходимо указать Ф.И.О. заявителя, позывной сигнал, а также наименование диплома, за который производится оплата. Наблюдателям дипломы выдаются на аналогичных условиях.

*Примечание.* В настоящее время заявки на дипломы РАЕМ принимаются только от российских радиолюбителей.

### ДИПЛОМНАЯ ПРОГРАММА "P-150-C"

Дипломная программа "P-150-C" учреждена Союзом Радиолюбителей России (СРР) и состоит из 15 дипломов, 4-х плакеток, Кубка и Трофея:

№ п/п	Наименование награды	№ п/п	Наименование награды
1	"P-150-C" - базовый	10	"P-150-C" – 17м
2	"P-150-C" - CW	11	"P-150-C" – 15м
3	"P-150-C" - Phone	12	"P-150-C" – 12м
4	"P-150-C" - Digital	13	"P-150-C" – 10м
5	"P-150-C" – 160м	14	"P-150-C" – 2м
6	"P-150-C" – 80м	15	"P-150-C" - Satelite
7	"P-150-C" – 40м	16	"P-150-C" - "Все страны" (плакетка Mix, CW, Pho, Digi)
8	"P-150-C" – 30м	17	"P-150-C" - Кубок
9	"P-150-C" – 20м	18	"P-150-C" - Трофей

### **Диплом «P-150-C» (базовый)**

Диплом "P-150-C" присуждается за проведение QSO с любительскими радиостанциями 150 различных стран и территорий мира (по списку, утвержденному CPP) начиная с 01.06.1956 г.

Засчитываются QSO, проведенные любым видом излучения (MIX, CW, Phone, Digital) на диапазонах 160, 80, 40, 30, 20, 17, 15, 12 и 10 метров. Всего требуется провести 150 QSO.

За проведение QSO с каждым последующими 50 странами выдаются специальные наклейки (200, 250, 300, 350). За QSO со всеми странами по состоянию на день регистрации заявки выдаётся наклейка "Все страны" или, по желанию заявителя, плакетка "P-150-C" - "Все страны".

Наблюдателям диплом выдаётся на аналогичных условиях.

Заявку на получение диплома "P-150-C" составляют в алфавитном порядке префиксов стран с указанием позывного корреспондента, даты, диапазона и вида излучения.

QSL-карточки прилагаются к заявке.

### **Дипломы «P-150-C» (CW, Phone, Digital)**

Дипломы "P-150-C" CW, Phone, Digi присуждаются за проведение QSO на любых диапазонах соответственно телеграфом, телефоном и цифровыми видами связи. Все остальные положения аналогичны базовому диплому.

### **Дипломы «P-150-C» (160м, 80м, 40м, 30м, 20м, 17м, 15м, 12м, 10м)**

Дипломы "P-150-C" 160м, 80м, 40м, 30м, 20м, 17м, 15м, 12м, 10м присуждаются за проведение QSO любым видом излучения соответственно указанному в заявке диапазону. Все остальные положения аналогичны базовому диплому.

### **Дипломы «P-150-C» (2м, Satellite)**

Дипломы "P-150-C" 2m и Sattelite присуждаются за проведение QSO любым видом излучения соответственно на диапазоне 2 метра (кроме активных ретрансляторов) и через искусственные спутники Земли. Все остальные положения аналогичны базовому диплому.

### **Плакетка «P-150-C» - «Все страны» (Mixed, CW, Phone, Digital)**

Плакетка "P-150-C" - «Все страны» присуждается за проведение QSO со всеми странами мира по списку "P-150-C" по состоянию на день регистрации заявки. Засчитываются QSO, проведённые соответственно смешанно (Mixed), телеграфом, телефоном и цифровыми видами связи на любых KB диапазонах. Все остальные положения аналогичны базовому диплому.

### **«P-150-C» - Кубок**

Кубок выдаётся за 2000 QSO с радиостанциями различных стран мира по списку диплома "P-150-C" по состоянию на день оформления заявки. Каждая страна засчитывается на одном диапазоне только один раз независимо от вида излучения. Наблюдателям Кубок выдаётся на аналогичных условиях.

Заявку на получение "P-150-C" - Кубок" составляют в алфавитном порядке префиксов стран с указанием позывного корреспондента, даты, диапазона и вида излучения. QSL-карточки прилагаются к заявке.

### **«P-150-C» – Трофей**

Трофей (Trophy) выдаётся за 2500 QSO с радиостанциями различных стран мира по списку диплома "P-150-C" по состоянию на день оформления заявки. Каждая страна засчитывается на одном диапазоне только один раз независимо от вида излучения. Наблюдателям Трофей выдаётся на аналогичных условиях. Заявку на получение "P-150-C" - Трофей" составляют в алфавитном порядке префиксов стран с указанием позывного корреспондента, даты, диапазона и вида излучения. QSL-карточки прилагаются к заявке.

### **Примечания.**

1. QSO, ранее зачтенные на другие дипломы дипломной программы "P-150-C", можно больше не заявлять, они идут в зачёт автоматически.

2. QSO, проведенные и подтвержденные в официальных результатах соревнований "CQ-M" ("Мирумир"), можно заявлять без приложения QSL.

Стоимость дипломов:

1. Стоимость каждого диплома (за исключением Кубка) составляет 250 руб., или 12 IRC, или 12 USD.

2. Стоимость каждой наклейки 80 руб., или 4 IRC или 4 USD.

3. Стоимость плакетки - 1000 руб., или 50 IRC или 50 USD.

4. Стоимость Кубка составляет 1250 рублей, или 60 IRC, или 60 USD.

5. Стоимость Трофея - 2000 рублей, или 80 IRC, или 80 USD.

6. Рублёвые и валютные переводы осуществляются на расчётный счет CPP. Форму бланка оплаты можно скачать на web-сайте CPP (<http://www.srr.ru>).

Адрес для заявок: Куйсоков Алий Нурбиевич (UA6YW), а/я 45, г. Майкоп 385000, Россия.

## **ДИПЛОМЫ, ВЫДАВАЕМЫЕ КЛУБОМ КОЛЛЕКТИВНЫХ СТАНЦИЙ (CSC)**

### **«ПЕРВЫЕ ШАГИ»**

Выдается за проведение связей (наблюдений) с радиолюбителями стран СНГ. III класс – 100 QSO (SWL); II – 300; I – 1000.

### **«ШИРОКА СТРАНА МОЯ РОДНАЯ»**

Выдается за проведение связей (наблюдений) с разными областями России. III класс – 25 областей; II – 50; I – 75.

### **«ЗЕМЛЯ – НАШ ОБЩИЙ ДОМ»**

Выдается за проведение связей (наблюдений) с иностранными радиолюбителями. III класс – 50 QSO (SWL); II – 150; I – 500.

### **«ПОЁТ МОРЗЯНКА ...»**

Выдается за проведение телеграфных связей (наблюдений). III класс – 50 QSO (SWL); II – 150; I – 500.

### **«УТА» (Юный техник)**

Выдается за проведение связей (наблюдений) с любыми коллективными радиостанциями государств бывшего СССР.

III класс – 15 QSO (SWL); II – 50; I – 150.

Дипломы клуба «CSC» выдаются наблюдателям за наблюдения и связи, проведенные на коллективных радиостанциях, а также владельцам радиостанций.

Заявки на дипломы составляются на основании выписки из аппаратного журнала и заверяются двумя радиолюбителями, имеющими личный позывной. Если в заявку включены связи, проведенные на коллективной радиостанции, то указывается и ее позывной, и она заверяется начальником радиостанции и его заместителем. В заявках на дипломы 2 и 1 класса указываются только позывные, без данных о QSO (SWL).

Засчитываются связи, проведенные на любых любительских диапазонах, любыми видами излучения (CW, SSB, MIXED). За каждый диапазон и вид излучения может быть выдан отдельный диплом. Допускаются повторные QSO (SWL) на разных диапазонах.

Для получения дипломов более высокого класса необходимо иметь дипломы и низших классов или получить их за дополнительную плату. Для этого необходимо сделать пометку в заявке.

Оплату и заявку направлять по адресу: 644043, г. Омск-43, а/я 1742, Полушкину Юрию Викторовичу.

## **ДИПЛОМНАЯ ПРОГРАММА «SKIF CONTEST GROUP»**

### **« W-SKIF-M»**

Выдается за QSO/SWL с членами SKIF CONTEST GROUP. Для получения диплома необходимо набрать следующее кол-во очков: Радиолюбителям из России - 7 очков, EU - 5 очков, DX - 3 очка. Каждая QSO с членом SKIF CONTEST GROUP дает 1 очко. QSO с UE9MDA дает 3 очка, QSO с RK9MYM и RZ9MXM дают 2 очка. Повторы на различных диапазонах и различными видами излучения. За 25/15/7 очков выдается красивый выпел SKIF CONTEST GROUP.

Список членов SKIF CONTEST GROUP:

DJ9VA, RA9MA, RA9MC, RA9MJ, RA9MX, RU9MX, RU9MY, RW9MJ, UA9MDP, UA9MRA, UA9MRR, R9M-19, UA9-146-19.

### **«W-55-M»**

Выдается за 12 QSO/SWL с радиостанциями различных стран и территорий мира расположенных на 55 параллели северного и южного полушарий: CE, EI, EU, G, GI, GM, KL7, LY, OZ, R..2F, R..3-6, R..9-0, VE.

#### **«W-73-M»**

Выдается за 17 QSO/SWL с радиостанциями различных стран и территорий мира расположенных на 73 меридиане западного и восточного полушарий: AP, C6, CE, EX, EY, HH, HK, K, LU, OA, PY, R..9, UK, UN, VE, VP8 (ANT), VU, YA, YV, 8Q.

#### **«W-17-Z»**

Выдается за 12 QSO/SWL с радиостанциями различных стран и областей России расположенных в 17 зоне по списку диплома WAZ: EX, EY, EZ, R..9A, R..9C, R..9F, R..9G, R..9J, R..9K, R..9L, R..9M, R..9Q, R..9X, UK, UN.

#### **«W-30-Z»**

Выдается за 14 QSO/SWL с радиостанциями различных стран и областей России расположенных в 30 зоне по списку диплома ITU: EY, EZ, R..4H, R..4N, R..4P, R..4W, R..9A, R..9C, R..9F, R..9L, R..9M, R..9Q, R..9S, R..9W, UK, UN.

#### **«WARA»**

Выдается за QSO/SWL с радиостанциями различных областей, автономных округов, краев и республик Азиатской части России. Радиолюбителям из России - 33 QSO, EU - 25 QSO, DX - 15 QSO. R..8T, R..8V, R..9A, R..9C, R..9F, R..9G, R..9H, R..9J, R..9K, R..9L, R..9M, R..9O, R..9Q, R..9S, R..9U, R..9W, R..9Y, R..9Z, R..0A, R..0B, R..0C, R..0D, R..0F, R..0H, R..0I, R..0J, R..0K, R..0L, R..0O, R..0Q, R..0S, R..0U, R..0W, R..0X, R..0Y, R..0Z.

#### **«W-EC-PX-A»**

Выдается за 200 QSO/SWL с различными префиксами радиостанций Евроазиатского материка. Наклейки выдаются за каждые дополнительные 50 префиксов. Заявка на диплом, составляется по форме диплома WPX с указанием только позывных.

#### **«ИРТЫШ»**

Выдается за 5 QSO/SWL с радиостанциями различных стран и областей России, по которым протекает река Иртыш: BY, R..9M, R..9L, R..9J, UN7(D,F,J).

Все дипломы «SKIF CONTEST GROUP» не имеют ограничений по времени, диапазоном и видам излучения. На все дипломы засчитываются и QSL от SWL. SWL получают дипломы на аналогичных условиях. Все дипломы полноцветные, имеют формат А4 (210 x 297) и выполнены на импортном мелованном картоне плотностью 220 гр./кв.м.

Стоимость дипломов:

для радиолюбителей России – 75 руб. (возможна оплата почтовыми марками); для радиолюбителей стран СНГ – 3\$; для остальных радиолюбителей – 7\$ или 10 IRC.

Стоимость вымпела SKIF CONTEST GROUP:

- для радиолюбителей России – 100 руб. (возможна оплата почтовыми марками);
- для радиолюбителей стран СНГ – 5\$ ;
- для остальных радиолюбителей – 10\$ или 15 IRC.

Выписку из аппаратного журнала (GCR – list), заверенную 2 радиолюбителями с оплатой за полиграфические услуги и пересылку направлять по адресу:

Хоруженко Валентину Николаевичу (RA9MC), а/я 1569, г. Омск, 644110, Россия.

E-mail: ra9mc@oaservice.omsknet.ru

### **ДИПЛОМНАЯ ПРОГРАММА “KUZBASS DX GROUP”**

#### **“W-18-Z”**

Для получения диплома необходимо провести связи (наблюдения) с радиостанциями областей, расположенных в 18-й зоне по списку диплома WAZ: R9H (TO), R9O (NS), R9U (KE), R9Y (AL), R9Z (GA), R0A (KK), R0B (TM), R0H (EW), R0O (BU), R0S (IR), R0U (CT), R0W (HA), R8T (UO), R8V (AB).

1 класс – 18 QSO с 18-й зоной. Должны быть представлены все области;

2 класс – 18 QSO с 18-й зоной. Должно быть представлено не менее 7 областей;

3 класс – 10 QSO с любыми станциями 18-й зоны.

Можно использовать QSLs от SWLs 18-й зоны.

### **“WORKED RUSSIAN SPECIAL STATIONS award”**

Для получения диплома необходимо провести связи с российскими радиостанциями, работающими специальными позывными:

1 класс – 40 различных радиостанций;

2 класс – 20 станций;

3 класс – 10 станций.

Засчитываются связи с российскими станциями:

- использующими префиксы UE...
- использующими специальные позывные в соревнованиях и экспедициях (RM4W, RI3A, RU1A, R3HQ и т.д.);
- радиоловительских клубов и организаций, использующих специальные позывные (R1DIG, R9MWS, RS3A, R3RRC и т.д.);
- использующими специальные позывные во время проведения юбилейных и иных мероприятий (RP3ZOR, RP9XUK, RH1C и т.д.).

Связи с R1AN., R1MV., R1FJ... не засчитываются.

Дипломы «Kuzbass DX Group» выдаются на основании выписки из аппаратного журнала, наблюдателям – на аналогичных условиях. Нет ограничений по времени, видам излучения и диапазонам. Стоимость диплома: эквивалент 1 USD для радиоловителей России и эквивалент 2 USD или 2 IRC для радиоловителей из стран СНГ. Заявка и оплата высылаются по адресу: Малявскому Олегу Адамовичу (UA9UAX), а/я 1, г. Топки, Кемеровская обл., 652300.

### **ДИПЛОМЫ, ВЫДАВАЕМЫЕ СТК «ЮПИТЕР»**

#### **«УРАЛЬСКИЕ САМОЦВЕТЫ»**

Необходимо провести с 1.01.88 г. любым видом излучения, на любых диапазонах р/связи с любыми станциями мира из последних букв позывных которых можно составить название диплома “Ural Samotsvety”. Обязательна 1 связь со Свердловской областью. Для наблюдателей условия аналогичные.

#### **«КАМЕННЫЙ ПОЯС»**

Необходимо провести 10 р/связей (на диапазоне 160 метров – 5 связей, на УКВ и через ИСЗ – 3 связи) со станциями Свердловской области любым видом излучения, на любых диапазонах с 1.01.88 г. Для бывшего 0-го района необходимо провести 5 связей (на диапазоне 160 метров – 3 связи). Для наблюдателей условия аналогичные. Разрешаются повторные связи на разных диапазонах и разными видами излучения.

Для получения дипломов СТК «Юпитер» необходимо выписку из аппаратного журнала и оплату (для России эквивалент 1 USD, а для стран СНГ – эквивалент 1,5 USD или 3 IRC) выслать на адрес клуба: Королеву Владимиру Васильевичу (UA9CVQ), СТК «Юпитер», а/я 86, г. Нижний Тагил, Свердловская область, 622022.

### **ДИПЛОМЫ, ВЫДАВАЕМЫЕ КЛУБОМ «HAM's FAMILY CLUB»**

#### **«HAM DYNASTY AWARD»**

Диплом выдается за радиосвязи, проведенные с радиоловителями – членами клуба “HFC”. На диплом засчитываются связи, проведенные любыми видами излучения на любых любительских диапазонах с двумя членами одной семьи или с тремя радиоловителями, членами разных семей, имеющих в своем составе радиоловителей.

#### **«HAM's FAMILIES OF THE WORLD»**

Диплом выдается за радиосвязи, проведенные с радиоловителями – членами клуба “HFC”. На диплом засчитываются радиосвязи, проведенные любыми видами излучения на любых любительских диапазонах. Диплом имеет три степени – **Bronze, Silver, Gold**. Для получения диплома степени «Bronze» необходимо набрать 25 очков; для степени «Silver» - 50 очков; для степени «Gold» - 100 очков.

Радиосвязь с членом клуба дает столько очков, сколько членов клуба у него в семье (т.е. если два члена – значит, дает 2 очка; три члена – три очка ...).

Стоимость дипломов клуба «HFC» для радиолюбителей России составляет 2 USD (эквивалент), СНГ - 3 USD, дальнего зарубежья – 6 USD (с учетом пересылки).

Заявку, составленную на основании QSL или выписки из аппаратного журнала, заверенную двумя радиолюбителями, и оплату направлять по адресу: Россия, 394088, г. Воронеж, а/я 57, Нестеренко Руслану Романовичу.

## **ДИПЛОМЫ ДРУГИХ КЛУБОВ РОССИИ**

### **«АМУР»**

Диплом присуждается за проведение двусторонних радиосвязей с любительскими радиостанциями Амурской области. Для получения диплома необходимо провести 25 QSO любым видом работы на любых диапазонах, включая WARC, не менее чем с 5-ю районами Амурской области (по списку диплома «RDA»). Радиосвязь с коллективной радиостанцией СТРК «Амур» RZ0JWA – обязательна. Засчитываются радиосвязи, проведенные с 1 января 1965 г.

Для радиолюбителей Амурской области необходимо в течение календарного года провести не менее 150 QSO с любыми любительскими радиостанциями России и стран СНГ.

Повторные QSO засчитываются на разных диапазонах.

Оплата диплома производится почтовым переводом на сумму эквивалентную:

- 1\$ США или 2 IRC для радиолюбителей России;
- 2\$ США или 4 IRC для радиолюбителей стран СНГ;
- 3\$ США или 6 IRC для иностранных радиолюбителей; по курсу ЦБ РФ на день оплаты.

Диплом выдается наблюдателям на аналогичных условиях.

Заявку на диплом «Амур» составляют на основании выписки из аппаратного журнала, с указанием всех основных данных о радиосвязи, и заверяется двумя радиолюбителями со стажем работы в эфире не менее 5-ти лет.

Заявку и копию квитанции о почтовом переводе высылать по адресу: Россия, 675011, Амурская область, г. Благовещенск, ул. Калинина, 103, БОТШ РОСТО для СТРК «Амур».

### **«ARCK»**

Для получения диплома необходимо провести связи с членами клуба «Кристалл» (ARCK) и набрать 30 очков. За связи с р/станцией RK0UWC – 3 очка, с членами Совета клуба - 2 очка, с остальными членами клуба – 1 очко (список членов клуба можно запросить по нижеуказанному адресу).

Повторные связи разрешаются на разных диапазонах. Для радиолюбителей Европейской части России и стран СНГ очки удваиваются. Связи засчитываются с 01.01.1998 года.

Оплата диплома (можно почтовыми марками) и заявка – выписка из аппаратного журнала, заверенная двумя радиолюбителями, высылаются по адресу: 674674, Забайкальский край, г. Краснокаменск, а/я 144, Полковникову Николаю Борисовичу.

### **«ВЛАДИВОСТОК»**

Диплом выдается радиолюбителям (наблюдателям) за проведение двусторонних радиосвязей (наблюдений) с радиолюбительскими станциями г. Владивостока (Приморский край).

На KB диапазонах необходимо провести 5 радиосвязей. Повторные связи разрешаются на различных диапазонах.

Радиолюбителям г. Владивостока диплом выдается только за участие в краевых соревнованиях.

Заявка составляется в виде выписки из аппаратного журнала и вместе с квитанцией об оплате высылается по адресу: 690091, Приморский край, г. Владивосток, а/я 728, Дипломной комиссии.

Оплата диплома (40 рублей) производится почтовым переводом (с пометкой - Диплом «Владивосток») по адресу: Терещенко Виталию Борисовичу, а/я 146, г. Владивосток –14, Приморского края, 690014.

### **«Russian SSTV Award»**

Для получения диплома необходимо набрать 75 очков, работая с радиостанциями России и стран СНГ в режиме SSTV на любых любительских диапазонах.

Связи на диплом засчитываются с 1 марта 1998г. Очки за связи: 3 очка за каждую связь с членами клуба «MsstvS», 1 очко за каждую связь с остальными радиостанциями СНГ.

Диплом может быть присужден, без выполнения его условий, за высокие результаты в SSTV соревнованиях, неделях активности, организованных в странах СНГ.

Диплом может быть выполнен на льготных условиях. При этом необходимо набрать 30 очков во время одного из SSTV соревнований, организованных ЦРК РФ или «MsstvS». Оплата диплома, выполненного в соревнованиях - 50% его стоимости.



Для получения диплома необходимо составить заявку и отчет в виде выписки из аппаратного журнала о проведенных SSTV связях. Отчет заверяют в местном радиоклубе или обществе; его могут так же заверить два радиолюбителя, имеющие позывные сигналы.

К заявке необходимо приложить квитанцию (или ее копию) об оплате 100 руб. - это оплата за диплом и его отправку. Для заявителей дальнего зарубежья необходимо вместе с заявкой выслать 10 почтовых купонов.

Заявку на диплом и его оплату направляют по адресу: 125493, Москва, ул. Авангардная, д.11, кв.134, Суховерхову Евгению Васильевичу.

#### **«ЮЖНЫЙ УРАЛ»**

Диплом выдается за проведение двусторонних радиосвязей (наблюдений) с любительскими радиостанциями Южного Урала (UA9A, UA9Q, UA9S, UA9W). Для получения диплома необходимо набрать 100 очков не менее чем с тремя субъектами Южного Урала.

Каждая р/станция Южного Урала дает по 2 очка один раз, независимо от вида излучения и диапазона. Связи со станциями, работающими специальными позывными дают 40 очков. За радиосвязи со станциями, работающими в полевых условиях с географических, исторических объектов Южного Урала, а также культурных мероприятий, проходящих в полевых условиях (семинары, экспедиции, фестивали, походы и т.д.) – 70 очков.

Заявка на диплом составляется на основании выписки из аппаратного журнала и заверяется в радиоклубе или двумя радиолюбителями. Связи засчитываются с 01.01.1998 г.

Заявку и оплату диплома следует направлять по адресу: 456550. Челябинская область, г. Коркино, а/я 334, Локкеру Виктору Юрьевичу (RA9AU).

#### **«W-KDR-M»**

Диплом выдается за проведение радиосвязей с членами КДР, начиная с 01 января 1998 года, при этом для получения диплома необходимо провести связи со следующим количеством членов клуба:

- радиолюбителям европейской части России – 15;
- радиолюбителям азиатской части России и стран Европы – 10;
- радиолюбителям других стран – 5.

Заявка составляется на основании выписки из аппаратного журнала и заверяется подписями двух радиолюбителей или одного члена КДР. Выполнение условий диплома значительно упрощает участие в днях активности (ежегодно 1 мая) и круглых столах КДР (по воскресеньям в 07.30 UTC на частоте 14,177 MHz).

Наблюдателям диплом выдается на аналогичных условиях.

Стоимость диплома:

- для российских радиолюбителей 2\$ (в рублях по курсу ЦБ на день оплаты) или 4 IRC;
- для радиолюбителей СНГ 3\$ (в рублях по курсу ЦБ на день оплаты) или 6 IRC;
- для радиолюбителей других стран 8 IRC.

Заявку в виде выписки из аппаратного журнала и оплату диплома следует выслать в адрес менеджера: Платонову Андрею Алексеевичу, а/я 413, г. Санкт-Петербург, 191123, Россия.

### **ДИПЛОМНАЯ ПРОГРАММА "R D A" (RUSSIAN DISTRICTS AWARD)**

Диплом "RDA" (Russian Districts Award) учрежден Тамбовской "Tambov Award Group" и выдается радиолюбителям (наблюдателям) всего мира за проведение QSO с различными районами России по списку "RDA". Для получения диплома "RDA" необходимо провести QSO со 100 районами России. Дополнительно выдаются отдельные дипломы:

RDA-250	250 районов России
RDA-500	500 районов России
RDA-1000	1000 районов России
RDA-1500	1500 районов России
RDA-2000	2000 районов России
RDA-2500	2500 районов России
RDA-ALL	BCE районы России

RDA - 2500 - доска "Honor Roll" ; RDA - ALL - доска "Honor Roll #1"

На дипломы RDA-1000, RDA-2000, RDA-2500 и RDA-ALL необходимо предоставить QSL-карточки дипломному менеджеру или региональному check-point и приложить соответствующую оплату для возврата QSL.

Засчитываются связи, проведенные любым видом излучения, на любых КВ диапазонах, начиная с 12.06.1991 года и, только с "действующими" районами России на момент составления заявки.

Заявка составляется НА ОСНОВАНИИ QSL-КАРТОЧЕК, полученных от радиолюбителей России. В заявке указываются: номер района по списку "RDA", откуда работала радиостанция, позывной радиостанции, дата радиосвязи. QSL-карточки к заявке не прилагаются (кроме указанных выше случаев). Заявка заверяется подписями двух радиолюбителей или в местном радиоклубе. Award-менеджер оставляет за собой право затребовать для проверки QSL-карточки, вызывающие сомнения. Соискатели дипломов высших степеней составляют заявки только на последующие радиосвязи и указывают номер и дату получения основного диплома. Разрешается получение нескольких степеней сразу, т.е. делая заявку на RDA-1000 можно получить дипломы более низких степеней при их соответствующей оплате. В зачет идут QSO проведенные только из своего субъекта РФ. Рекомендуются предоставлять заявку в электронном виде, а титульный лист высылать по почте.

Радиолюбители, работающие в экспедиции из нескольких районов, могут получить диплом по следующим условиям:

RDA - 100	10 районов России
RDA - 250	20 районов России
RDA - 500	30 районов России
RDA - 1000	40 районов России
RDA - 1500	50 районов России
RDA - 2000	60 районов России
RDA - 2500	75 районов России

Honor Roll #1 - экспедиционерам не выдается.

Для радиолюбителей, работающих в экспедициях из нескольких (разных) районов, дипломы выдаются на основании выписки из аппаратного журнала, но при условии, что из каждого района было проведено не менее 100 QSO и при наличии QSL-карточек, подтверждающих работу из этих районов, с указанным номером RDA (допускается надписывать номер RDA от руки). Бланки QSL-карточек высылаются дипломному менеджеру для проверки. Оплата дипломов производится на общих основаниях. Экспедиции засчитываются с 12.06.2002 года включительно. Дипломы выдаются последовательно, начиная с RDA-100. Для зачета экспедиции активатору необходимо предоставить дипломному менеджеру краткий отчет по экспедиции: состав команды, общее количество связей, выписку из LOG (100 связей), бланк QSL с указанным номером RDA (можно от руки).

Оплата любого диплома для радиолюбителей России производится почтовым переводом на сумму эквивалентной 2 \$ США (по курсу ЦБ на день оплаты) или 4 IRC. Оплата любого диплома для радиолюбителей СНГ 4 \$ США или 8 NEW IRC. Оплата любого диплома для остальных радиолюбителей 10 \$ США или 10 NEW IRC. Стоимость "RDA - 2500" и "Honor Roll" - эквивалент 35 \$ США (по курсу ЦБ на день оплаты). Стоимость "RDA - ALL" и "Honor Roll #1" - эквивалент 40 \$ США (по курсу ЦБ на день оплаты).

Вся информация по данной дипломной программе, включая список районов России (RDA-list), размещена в сети Интернет на Web-сайте Тамбовской "Tambov Award Group" (<http://rdaward.org>).

Адрес менеджера дипломов и доски-награды: Новикову Роману Анатольевичу, а/я 21, г. Тамбов, 392000, Россия.

## **ДИПЛОМЫ, ВЫДАВАЕМЫЕ ЛИГОЙ РАДИОЛЮБИТЕЛЕЙ УКРАИНЫ**

### **Дипломная программа "URDA" (Ukraine District Award) (Работал с административными районами Украины)**

#### **Условия получения диплома URDA**

Базовый диплом выдается за связи с 100 административными районами Украины.

Наклейки к диплому выдаются за связи с 200, 300, 400, 500, 600 и 700 районами.

За связи со всеми 758 районами Украины - выдается доска "HONOR ROLL URDA".

В зачет идут связи, проведенные с 24 августа 1991 года.

Отдельный диплом выдается:

- за телеграфные, телефонные, цифровые и смешанные виды радиосвязи;
- за работу на нескольких диапазонах любым видом работы;
- за работу только на УКВ;
- за работу только на одном диапазоне, включая WARC.

Связи через репитеры на диплом не засчитываются.

Заявка на диплом (первая заявка на диплом является базовой и хранится у дипломного менеджера. В дальнейшем соискатель высылает только новые сработанные районы, которые добавляются к базовой заявке):

Первый вариант.

Составляется по специальной форме на основании QSL-карточек, заверяется утвержденным проверяющим в областном или региональном отделении ЛПУ и высылается дипломному менеджеру. Форму заявки можно скачать с сайта ЛПУ (<http://www.uarl.com.ua>).

Второй вариант.

Составляется на основании проведенных радиосвязей по буклету "Список админрайонов Украины", который высылается менеджеру диплома и после проверки связей вместе с дипломом буклет возвращается заявителю. В буклете должен быть указан Ваш позывной, номер лицензии и к заявке обязательно должна быть приложена Ваша собственная (коллективки, наблюдателя) QSL карточка.

Третий вариант.

Диплом можно получить на основании отчета за дни активности диплома URDA, в котором делается пометка о количестве сработанных районов. Также принимаются заверенные судейской коллегией отчеты за соревнования или дни активности. В этом случае QSL-карточки не требуются. Заявки или буклеты на соискание диплома URDA высылаются в адрес дипломного менеджера:

Владимир Антонович Степаненко, а/я 28, г. Чернигов-почтамт, 14000 Украина (Vladimir A. Stepanenko, P.O. box 28, CHERNIHIV-POSTAMT, 14000 UKRAINE).

Оплата диплома, наклеек и доски с учетом почтовых расходов:

Соискатель	диплома	След. классы	Доски
Украина	6 гривен	4 гривны	См. на сайте ЛПУ
СНГ	2 у.е. или 4 IRC.	2 у.е. или 4 IRC	См. на сайте ЛПУ
с других стран	10 у.е. (20 IRC)	10 у.е. (20 IRC)	См. на сайте ЛПУ

Приобрести специальный буклет "Административные районы Украины" можно по адресу:

Кабанец Виктор Васильевич, ул. Бальзака, 4, кв. 145, г. Киев, 02225 Украина.

Стоимость буклета с учетом почтовых расходов - 6 гривен. Деньги перечислять только почтовым переводом.

**«WAUR-UKRAINE»**

Диплом выдается за проведение радиосвязей (наблюдений) на любительских KB и УКВ (включая WARC) диапазонах с радиостанциями, расположенными в 24 областях Украины, автономной республике Крым, городах Киеве и Севастополе.

Засчитываются радиосвязи, проведенные после 01.01.1994 г.

Всего необходимо провести 27 связей.

Диплом выдается заявителю за работу любым видом:

UKRAINE AWARD	Mode	Band	QSO-QSL
UKRAINE - 5BCW	CW	5	27
UKRAINE - 9BCW	CW	9	27
UKRAINE - CW	CW	ALL or ONE band	27
UKRAINE-160CW	CW	1.8	27
UKRAINE-80CW	CW	3.5	27
UKRAINE-7CW	CW	7	27
UKRAINE-10CW	CW	10	27
UKRAINE-14CW	CW	14	27
UKRAINE-18CW	CW	18	27
UKRAINE-21CW	CW	21	27
UKRAINE-24CW	CW	24	27
UKRAINE-28CW	CW	28	27
UKRAINE-50CW	CW	50	27
UKRAINE-144CW	CW	144	27
UKRAINE-5BSSB	SSB	5 band	27X5
UKRAINE-160SSB	SSB	1.6	27

UKRAINE-80SSB	SSB	3.5	27
UKRAINE-7SSB	SSB	7	27
UKRAINE-14SSB	SSB	14	27
UKRAINE-18SSB	SSB	18	27
UKRAINE-21SSB	SSB	21	27
UKRAINE-24SSB	SSB	24	27
UKRAINE-28SSB	SSB	28	27
UKRAINE-144SSB	SSB	144	27
UKRAINE-50SSB	SSB	50	27
UKRAINE-50Digital	RTTY,PSK etc	50	27
UKRAINE-50MIX	CW,SSB,Digital	50	27
UKRAINE-RTTY	RTTY	ONE OR ALL	27
UKRAINE-PSK31	PSK-31	ONE OR ALL	27
UKRAINE-SAT	SATELLITE	ONE OR ALL	27
UKRAINE-MOBILE	CW OR SSB	ONE OR ALL	27
UKRAINE-QRP-CW	CW	ONE OR ALL	27
UKRAINE-QRP-SSB	SSB	ONE OR ALL	27
UKRAINE-QRP-MIX	MIX	ONE OR ALL	27
UKRAINE-QRP	ALL	ONE OR ALL	27

Стоимость диплома:

для радиолюбителей Украины - эквивалент 1\$ по курсу Национального банка Украины;

для радиолюбителей СНГ - 3 USD;

для радиолюбителей других государств - 10 USD.

Заявку, заверенную в установленном порядке (в радиоклубе или двумя радиолюбителями, имеющими позывной) или буклет, следует высылать по адресу: Владимир Антонович Степаненко, а/я 28, г. Чернигов-почтамт, 14000 Украина (Vladimir A. Stepanenko, P.O. box 28, CHERNIHIV-POSTAMT, 14000 UKRAINE).

#### «WURCA»

Диплом выдается за проведение радиосвязей (наблюдений) на любительских KB и УКВ (включая WARC) диапазонах с радиостанциями, расположенными в 458 городах Украины.

Засчитываются радиосвязи, проведенные после 01.01.1994 г.

Для получения базового диплома необходимо провести радиосвязи со 100 городами Украины. Отдельные дипломы выдаются за 200, 300, 400 городов. За установление связей со ВСЕМИ 458 городами, выдается деревянная доска ЛПУ.

Диплом выдается заявителю за работу любым видом и на любом диапазоне:

Стоимость диплома:

- для радиолюбителей Украины - эквивалент 1\$ по курсу Национального банка Украины;

- для радиолюбителей СНГ - 3 USD;

- для радиолюбителей других государств - 10 USD.

Заявку, заверенную в установленном порядке (в радиоклубе или двумя радиолюбителями, имеющими позывной), следует высылать по адресу: Владимир Антонович Степаненко, а/я 28, г. Чернигов-почтамт, 14000 Украина (Vladimir A. Stepanenko, P.O. box 28, CHERNIHIV-POSTAMT, 14000 UKRAINE).

#### «UARL»

Для получения диплома необходимо установить радиосвязи с радиолюбителями Украины, членами ЛПУ. Полный список членов ЛПУ можно посмотреть на сайте ЛПУ (<http://www.uarl.com.ua>).

Диапазоны: многодиапазонный или однодиапазонный вариант.

Вид работы: MIXED, CW, SSB, Digital.

Классы (отдельно по диапазонам и видам работы):

За работу с 50 членами ЛПУ

За работу со 100 членами ЛПУ

За работу с 200 членами ЛПУ

За работу с 300 членами ЛРУ  
 За работу с 400 членами ЛРУ  
 За работу с 500 членами ЛРУ

Стоимость диплома и почтовых расходов 7 гривен. На переводе необходимо указать "За диплом UARL". Заявку, заверенную в установленном порядке (в радиоклубе или двумя радиолюбителями, имеющими позывной), следует высылать по адресу: Владимир Антонович Степаненко, а/я 28, г. Чернигов-почтамт, 14000 Украина (Vladimir A. Stepanenko, P.O. box 28, CHERNIHIV-POSTAMT, 14000 UKRAINE).

## **ДИПЛОМЫ.** **ВЫДАВАЕМЫЕ БЕЛОРУССКОЙ ФЕДЕРАЦИЕЙ РАДИОЛЮБИТЕЛЕЙ И РАДИОСПОРТСМЕНОВ**

### **«WARB» (WORKED ALL REPUBLIC OF BELARUS)**

Диплом выдается коротковолновикам и наблюдателям за проведение двусторонних радиосвязей (наблюдений) со всеми шестью областями Республики Беларусь и её столицей - городом Минском. Минимальное число радиосвязей (наблюдений) указано в таблице.

Область РБ	Префиксы	Кол-во р/связей (наблюдений) для белорусских радиолюбителей	Кол-во р/связей (наблюдений) для радиолюбителей стран СНГ	Кол-во р/связей (наблюдений) для радиолюбителей дальнего зарубежья
г. Минск	EU1,EW1,EV1	10	4	2
Минская	EU2,EW2,EV2	10	4	2
Брестская	EU3,EW3,EV3	10	4	2
Гродненская	EU4,EW4,EV4	10	4	2
Витебская	EU6,EW6,EV6	10	4	2
Могилевская	EU7,EW7,EV7	10	4	2
Гомельская	EU8,EW8,EV8	10	4	2

Таким образом, белорусские радиолюбители должны провести не менее 70 радиосвязей (наблюдений), радиолюбители стран СНГ - 28, радиолюбители других стран мира - 14.

Засчитываются радиосвязи (наблюдения), проведенные начиная с 1-го января 1994 г. любым видом излучения на любом любительском диапазоне. Не засчитываются повторные (независимо от диапазона и излучения) радиосвязи (наблюдения), а также радиосвязи (наблюдения) с белорусскими любительскими радиостанциями, использующими специальные префиксы (например, EU0/EW0/EV0, EU5/EW5/EV5, EU9/EW9/EV9).

Стоимость диплома для белорусских радиолюбителей - 7000 руб. (3 IRC), для радиолюбителей стран СНГ - 150 российских руб. (5 IRC), для радиолюбителей других стран - 5 USD (10 IRC). Заявка на диплом оформляется в виде выписки из аппаратного журнала, заверенной подписями двух лицензированных радиолюбителей или в местном радиоклубе.

### **«WDRB» (WORKED DISTRICTS REPUBLIC OF BELARUS)**

Диплом выдается за проведение радиосвязей (наблюдений) с различными административными районами Республики Беларусь. Основной диплом – “WDRB”, наклейки “WDRB - 75”, “WDRB - 100” и плакетка “WDRB #1”.

Для получения диплома “WDRB” необходимо провести радиосвязи не менее чем с 50 административными районами РБ. Наклейки “WDRB -75” и “WDRB-100” выдаются за радиосвязи (наблюдения), проведенные соответственно не менее чем с 75 и 100 районами. За радиосвязи (наблюдения), проведенные со всеми районами, выдается плакетка “WDRB #1”. Список административных районов РБ можно посмотреть на web-сайте БФРР (<http://www.bfrr.net>) в разделе «Дипломы».

Засчитываются радиосвязи (наблюдения), проведенные начиная с 1 января 1994 г. любым видом излучения на любом радиолюбительском диапазоне. По желанию радиолюбителя на дипломе может быть сделана отметка о выполнении условий на одном диапазоне или одним видом излучения. Радиосвязи (наблюдения) через репитеры не засчитываются.

Заявки на диплом (плакетку) и наклейки составляются в алфавитном порядке позывных на основании полученных QSL-карточек (с указанием районов) и заверяются двумя лицензированными радиолюбителями или в местном радиоклубе. Дипломный менеджер может затребовать QSL-карточки для проверки.

За “активацию” (проведение радиоэкспедиций в “редкие” районы) не менее 10 административных районов по списку “WDRB” выдается диплом “WDRB”, не менее 20 районов — наклейка “WDRB -75”, не менее 30 районов — наклейка “WDRB -100”, не менее 50 районов — плакетка “WDRB #1”. Из каждого района должны быть проведены не менее 100 радиосвязей. Заявки на диплом (плакетку) и наклейки составляются в виде выписки из аппаратного журнала (с указанием районов по списку WDRB, которые были “активизированы”).

После проведения радиоэкспедиции, необходимо предоставить краткий отчет дипломному менеджеру. В отчете приводятся сведения об административных районах по списку диплома “WDRB”, которые были “активированы”, и о составе радиоэкспедиции, а также прикладывается выписка из аппаратного журнала (можно в электронном виде, в формате ADIF). Дипломный менеджер может затребовать более подробные сведения о проведенной радиоэкспедиции. Радиоэкспедиции засчитываются начиная с 1 октября 2006 г.

Стоимость диплома составляет:

Диплом	Для заявителей из Беларуси	Для заявителей из СНГ	Для заявителей из других стран
Основной диплом	BYR 7000 / 3 IRC	RUR 150 / 3 IRC	USD/EUR 5 / 7 IRC
Диплом "WDRB - 75"	BYR 7000 / 3 IRC	RUR 150 / 3 IRC	USD/EUR 5 / 5 IRC
Диплом "WDRB - 100"	BYR 7000 / 3 IRC	RUR 150 / 3 IRC	USD/EUR 5 / 5 IRC
Плакетка "WDRB #1"	Бесплатно		

#### «W-28-M» (WORKED 28-MERIDIAN)

Диплом выдается коротковолновикам и наблюдателям за проведение двусторонних радиосвязей (наблюдений) со странами, находящимися на 28-м меридиане. Основной диплом выдаётся за 15 подтверждённых стран. "Honor Sticker" выдаётся за QSOs/SWLs со всеми 20-ю странами из списка, приведенного ниже.

Список стран для диплома:

№ п/п	Префикс	Страна	№ п/п	Префикс	Страна
1	LA	Норвегия	11	TA	Турция
2	OH	Финляндия	12	SV5	Родос, о.
3	ES	Эстония	13	SU	Египет
4	UA1	Россия	14	ST	Судан
5	YL	Латвия	15	9Q	Заир
6	EU	Беларусь	16	9J	Замбия
7	UR	Украина	17	Z2	Зимбабве
8	ER	Молдова	18	A2	Ботсвана
9	YO	Румыния	19	7P	Лесото
10	LZ	Болгария	20	ZS	ЮАР

Засчитываются QSO/SWL проведённые после 1-го января 1955 г. на любом диапазоне любым видом излучения.

Заявка на диплом оформляется на основании полученных QSL-карточек и заверяется подписями двух лицензированных радиолюбителей или в местном радиоклубе. Дипломная комиссия может запросить QSL-карточки для проверки.

Стоимость диплома составляет:

Диплом	Для заявителей из Беларуси	Для заявителей из СНГ	Для заявителей из других стран
Основной диплом	BYB 7000 / 3 IRC	RUR 150 / 5 IRC	USD 5 / 10 IRC
Honor Sticker	BYB 3000 / 1 IRC	RUR 100 / 2 IRC	USD 2 / 3 IRC

**Примечание.** Все дипломы БФРР заявители из СНГ могут оплачивать в белорусских рублях по курсу на момент оплаты. Заявки на дипломы вместе с оплатой высылаются по адресу: Александр Савушкин (EW2AA, Award Manager), а/я 72, Минск, 220050, Беларусь. E-mail для запросов: ew2aa@bfr.net.

**ДИПЛОМЫ,  
ВЫДАВАЕМЫЕ КАЗАХСТАНСКОЙ ФЕДЕРАЦИЕЙ РАДИОСПОРТА И РАДИОЛЮБИТЕЛЬСТВА**

**ДИПЛОМНАЯ ПРОГРАММА «КАЗАХСТАН»**

Дипломы серии “Казахстан” присуждаются за проведение двусторонних радиосвязей с любительскими радиостанциями Республики Казахстан. Радиосвязи засчитываются с 16.12.1991 г. Необходимо провести по 1 радиосвязи со следующими территориями (всего 16 QSO):

№ п/п	Наименование области	№ п/п	Наименование области
1	Акмолинская	9	Костанайская
2	Актюбинская	10	Кызылординская
3	Алматинская	11	Мангистауская
4	Атырауская	12	Павлодарская
5	Восточно-Казахстанская	13	Северо-Казахстанская
6	Жамбылская	14	Южно-Казахстанская
7	Западно-Казахстанская	15	г. Астана
8	Карагандинская	16	г. Алматы

Засчитываются QSO, проведенные на КВ диапазонах 160, 80, 40, 30, 20, 17, 15, 12 и 10м. Виды модуляции: телеграф (CW), телефон (SSB,AM), цифровые (Digital).

Диплом выдается соответственно виду работы:

- MIX - за QSO, проведенные различными видами излучения на разных диапазонах;
- CW - за QSO, проведенные только телеграфом на разных диапазонах;
- Phone - за QSO, проведенные только телефоном на разных диапазонах;
- Digital - за QSO, проведенные цифровыми видами связи на разных диапазонах;
- 160м - за QSO, проведенные только на 160 метров различными видами излучения;
- 80м - за QSO, проведенные только на 80 метров различными видами излучения;
- 40м - за QSO, проведенные только на 40 метров различными видами излучения;
- 30м - за QSO, проведенные только на 30 метров различными видами излучения;
- 20м - за QSO, проведенные только на 20 метров различными видами излучения;
- 17м - за QSO, проведенные только на 17 метров различными видами излучения;
- 15м - за QSO, проведенные только на 15 метров различными видами излучения;
- 12м - за QSO, проведенные только на 12 метров различными видами излучения;
- 10м - за QSO, проведенные только на 10 метров различными видами излучения.

Наблюдателям диплом выдается на аналогичных условиях.

Примечания:

1. Диплом может быть получен также, если все условия диплома выполнены в ходе проведения соревнований, проводимых казахстанскими радиолюбителями. В этом случае заявка выполняется на основании отчета участника соревнования.
2. Наблюдателям (SWL) необходимо принять позывной наблюдаемой радиостанции, а также ее корреспондента, с указанием всех данных о радиосвязи.
3. Засчитываются радиосвязи только с действующими областями диплома «Казахстан» на момент составления заявки.

**ДИПЛОМНАЯ ПРОГРАММА "KDA"**  
(Работал с районами Казахстана)

Диплом выдается за проведение двусторонних радиосвязей с районами Республики Казахстан. Диплом “KDA” имеет три степени:

Для получения диплома третьей степени соискателям необходимо выполнить следующие условия:

- радиолюбителям Казахстана провести радиосвязи с 35 районами;
- радиолюбителям стран СНГ - с 20 районами;
- радиолюбителям других стран - с 15 районами.

Для получения диплома второй степени соискателям необходимо выполнить следующие условия:

- радиолюбителям Казахстана провести радиосвязи - с 60 районами;
- радиолюбителям СНГ - с 40 районами;
- радиолюбителям других стран - с 25 районами.

Для получения диплома первой степени соискателям необходимо выполнить следующие условия:

- радиолюбителям Казахстана провести радиосвязи с 100 районами;

- радиолюбителям СНГ - с 60 районами;
- радиолюбителям других стран - с 40 районами.

Радиосвязи засчитываются с 01.01.1991 г.

Радиосвязи разрешается проводить любым видом излучения и на любых радилюбительских диапазонах, включая WARC. Повторные радиосвязи с одной и той же радиостанцией разрешается проводить при условии, что радиостанция, работающая с территории Республики Казахстан, находится в экспедиции и работает из различных районов.

Наблюдателям диплом выдается на аналогичных условиях.

Заявка составляется в стандартной форме с указанием всех основных данных о радиосвязи с указанием района КДА. Радиосвязи проставляются в алфавитном порядке заявляемых районов. Наблюдателям необходимо в заявке дополнительно указать позывной второго корреспондента, с которым работала наблюдаемая станция.

### «СОЮЗ»

Диплом выдается за проведение двусторонних радиосвязей с радиостанциями, работавшими с мест посадок космических кораблей "СОЮЗ" и областями Республики Казахстан, в которых происходили посадки.

Для получения диплома соискателям необходимо провести двусторонние радиосвязи с радиостанциями, работающими из областей Республики Казахстан, в которых производились посадки космических кораблей "СОЮЗ" и специальной радиостанцией-экспедицией на места посадки этих кораблей.

Для получения диплома соискателю необходимо провести по 10 радиосвязей с Акмолинской (включая г. Астану), Карагандинской и Костанайской областями, а также одну радиосвязь со специальной радиостанцией-экспедицией, работающей с мест посадок космических кораблей "СОЮЗ". Всего необходимо провести 31 радиосвязь. Радиосвязь со специальной радиостанцией-экспедицией обязательна.

Повторные радиосвязи не засчитываются.

Разрешается проводить радиосвязи на всех диапазонах и разными видами излучения.

Радиосвязи засчитываются с 01.01.2006 г.

Наблюдателям диплом выдается на аналогичных условиях.

Список позывных специальных радиостанций-экспедиций по местам посадок космических кораблей "СОЮЗ": UP2006YG, UO45YG, UQ45YG, UP6SAT, UN7BS/S, UP21B, UPØS, UN12B.

### Примечания к дипломам КФРР:

1. Все дипломы выдаются в двух вариантах: 1. Бумажный. 2. Электронный.
  2. Электронный вариант диплома высылается заявителю в виде файла, на указанный в заявке электронный адрес (e-mail).
  3. Заявка составляется на бумажном носителе, на основании выписки из аппаратного журнала, и высылается в адрес дипломного менеджера. К заявке необходимо приложить копию квитанции об оплате диплома.
  3. Стоимость каждого диплома вместе с пересылкой составляет:
    - для казахстанских радиолюбителей - 450 тенге;
    - для радиолюбителей стран СНГ - 5 евро;
    - для радиолюбителей дальнего зарубежья - 10 евро.
  4. Заявки на все дипломы КФРР и оплата высылаются в адрес менеджера дипломов: Гончарову Александру Васильевичу UN8CC), Ул.Магистральная 23, Чистополье, р-н им. Габита Мусрепова, Североказахстанская область, 150437, Республика Казахстан.
- Заявки на электронные варианты дипломов КФРР высылаются по e-mail на адрес: KFRR-AWARD@MAIL.RU



**QSL-БЮРО РОССИИ И СТРАН БЛИЖНЕГО ЗАРУБЕЖЬЯ**

(по состоянию на 20.05.2009 г.)

**RA-QSL-бюро:** Россия, 119311, г. Москва, а/я 88, QSL-бюро СРР.  
Soyuz Radiolyubitelei Rossii, Box 88, Moscow 119311, Russia.

**QSL-бюро регионов России****Региональные QSL-бюро Союза радилюбителей России**

Региональное отделение (субъект РФ)	Почтовый адрес QSL-бюро РО СРР
R1A+R1C	191186, г. С.-Петербург, а/я 127, Сидоров В.К.
R1N	185640, г. Петрозаводск, ул. Правды, 28-а, РОСТО, Радиоклуб
R1O	163057, г. Архангельск, ул. Воронина, 40, Радиоклуб
R1P	166744, Ненецкий АО, п. Амдерма, а/я 73, Шапкину Н.
R1Q	160000, г. Вологда, а/я 23, радиоклуб "Вологда"
R1T	173025, г. Новгород, а/я 189, Терентьев В.А.
R1W	180005, г. Псков-5, ДОС 133, кв.3, Граков Леонид Николаевич
R1Z	183038, г. Мурманск, ул. Дзержинского, 4, Радиоклуб
R3A	119311, г. Москва, а/я 88, СРР QSL-бюро
R3D	119311, г. Москва, а/я 88, СРР QSL-бюро
R3E	302040, г. Орел, а/я 34, Быков В.И.
R3G	398016, г. Липецк-16, а/я 843, Мазаеву Игорю Б.
R3I	170000, г. Тверь, а/я 74, "Клуб 22"
R3L	214000, г. Смоленск, а/я 120, Цикунов М.И.
R3M	150003, г. Ярославль, а/я 85, Клуб радилюбителей
R3N	156001, г. Кострома, а/я 1, Сидоров Ю.Г.
R3P	300600, г. Тула, ул. Тимирязева, 70, Областной радиоклуб
R3Q	394031, г. Воронеж, а/я 4, Радиоклуб, QSL-бюро
R3R	392000, г. Тамбов, а/я 29, Попову Сергею Валерьевичу
R3S	390023, г. Рязань-23, а/я-85, Седакиной Надежде Ивановне
R3T	603000, г. Нижний Новгород, а/я 96, Гончаров Н.П.
R3U	153032, г. Иваново, а/я 928, Разгуляев И.В.
R3V	600022, г. Владимир, ул. Ставровская, 8, Радиоклуб
R3W	305000, г. Курск, а/я 73, Мовчан А.А.
R3X	248030, г. Калуга, а/я 703, Могилев В.С.
R3Y	241027, г. Брянск-27, а/я 1, Бородин В.Н.
R3Z	309510, Белгородская обл., г. Старый Оскол, а/я 9, Чуриков В.И.
R4A	400040, г. Волгоград, а/я 2620, Волгоградская обл.орг.СРР
R4C	410000, г. Саратов, а/я 5, Берсенев В.С.

R4F	440026, г. Пенза-26, а/я 307, Радиоклуб
R4H	443099, г. Самара, а/я 37, Голобоков С.А.
R4L	432026, г. Ульяновск, а/я 959, Глушенков Алексей Васильевич
R4N	610048, г. Киров, а/я 1544, Березин А.А.
R4P	420061, г.Казань, а/я 2019, QSL-бюро
R4S	424000, г. Йошкар-Ола, а/я 57, Вахонин К.Ю.
R4U	430006, г.Саранск, ул.Энергетическая 28, РОСТО, Радиоклуб
R4W	426063, г.Ижевск, а/я 2116, Шепелин С.Н.
R4Y	428008, г. Чебоксары, пер. Учительский, 1, Албутов В.Г.
R6A	350005, г. Краснодар, а/я 827, Жирло Н.Г.
R6E	369000, КЧР, г. Черкесск, , ул. Щорса,13, Лукьянченко А.А.
R6H	355002, г. Ставрополь, а/я 105, Темиров Р.
R6I	358000, респ. Калмыкия, г. Элиста, а/я 147, Коваленко В.А.
R6J	362021, г. Владикавказ, а/я 310, Васильев Б.Ю.
R6L	344091, г. Ростов-на-Дону, а/я 1091, Авакумов Олег Александрович (RX6LGE)
R6P	364020, ЧР, г. Грозный, ул. Миусская, 5/20, РОСТО(QSL-бюро)
R6U	414000, г. Астрахань, а/я 396, Каменских Ю.В.
R6W	368600, Дагестан, г. Дербент, а/я 33, Альпанабеков О.А.
R6X	360024, КБР, г. Нальчик, а/я 4, ФРС
R6Y	385000, г. Майкоп, а/я 66, Величко В.В.
R9A	454080, г. Челябинск, а/я 12340, Маслов Ю.В.
R9C	620014, г. Екатеринбург, ул. Воеводина, 6, Екатеринбургская радиотехническая школа РОСТО ( QSL-бюро)
R9F	614022, г. Пермь, а/я 577, Бухонов С.Л.
R9H	634029, г. Томск, а/я 3746, Радиоклуб
R9J	628617, Тюменская обл., г. Нижневартовск, а/я 1300, Захаров П.П.
R9K	629850, ЯНАО, г. Тарко-Сале, а/я 16, Знаменский И.В.
R9L	625001, г. Тюмень, ул. Ямская, 116, Радиоклуб
R9M	644099, г. Омск-99, а/я 438, Матюшин В.А.
R9O	630032, г. Новосибирск-32, а/я 177, Пашков А.С.
R9Q	640023, г. Курган, а/я 3030, Кондратенко В.А.
R9S	462404, Оренбургская обл., г.Орск, а/я 66, Назаров Александр Алексеевич
R9U	652100, Кемеровская обл., р.п. Яя, а/я 1, Радиоклуб "Сибирь", Сидельцеву В.А.
R9W	450096, г.Уфа-96, а/я 164, Нехорошев Андрей Георгиевич
R9X	167023, г. Сыктывкар, а/я 73, Первакову А.В.
R9Y	656011, г. Барнаул, а/я 1855, Парфёнов С.А.
R9Z	659700, респ. Алтай, г. Горно-Алтайск, а/я 48, Машкалев А.
R0A	660049, г. Красноярск-49, а/я 25464, Симончук В.А.
R0B	663300, Красноярский край, г. Норильск, а/я 1353, Пантюхов А.С.

R0C	680000, г. Хабаровск, а/я 7/2, "Дальинтеррадио"
R0D	679102, Еврейская АО, г. Облучье, а/я 93, Савенкову С.В.
R0F	693023, г. Южно-Сахалинск, а/я 12, Бурых.Ю.М.
R0I	685000, г. Магадан, а/я 183, Янсон Р.А
R0J	675011, г. Благовещенск-11, ул. Калинина, 103, СТК "Амур"
R0K	689000, Чукотский АО, г. Анадырь, ул. Отке, 34-3, Бондаренко А.Н.
R0L	690091, г. Владивосток-10, а/я 728, Радиоклуб
R0O	670017, Бурятия, г. Улан-Уде, а/я 4182, Логинов В.Г.
R0Q	677000, г. Якутск, а/я 046, Радиоклуб
R0S	664007, г. Иркутск-7, ул. Поленова, 18, Радиоклуб
R0U	674674, Читинская обл., г. Краснокаменск, а/я 144, Полковников Н.Б.
R0W	655004, Хакасия, г. Абакан, а/я 391, Язовский В.М.
R0Y	667000, респ. Тыва, г. Кызыл, а/я 42, ул. Дружбы, 156-а, Устинов П.
R0Z	680000, г. Петропавловск-Камчатский, а/я 12, QSL-бюро

#### QSL-бюро стран ближнего зарубежья

(по состоянию на 02.02.2009 г.)

4K-QSL-бюро: Азербайджан (закрыто).

4L-QSL-бюро: NARG, Mamuka Kordzakhia, Agmashenebeli Av. 70, Tbilisi, 0102 Republic of Georgia.

EK-QSL-бюро: Армения, 375002, г. Ереван, а/я 22, QSL-бюро.

(AFR, Box 22, Yerevan, 375002, Armenia).

ER-QSL-бюро: Молдова, MD-2071, Кишинев, а/я 2942, QSL-бюро.

(ARM QSL Bureau, P.O. Box 2942, MD-2071 Kishinev, Moldova).

ES-QSL-бюро: EARU, P.O. Box 125, 10502 Tallinn, Estonia.

EU-QSL-бюро: Беларусь, 220050, г. Минск-50, а/я 469, QSL-бюро.

(BFRR, Box 469, 220050 Minsk, Belarus).

EX-QSL-бюро: Кыргызстан, 720017, г. Бишкек, а/я 745, QSL-бюро.

(ARUK, Box 745, Bishkek, 720017, Kyrgyzstan).

EY-QSL-бюро: Таджикистан, 734025, г. Душанбе, Главпочтамт, а/я 203, QSL-бюро.

(TARL, c/o Nodir Tursoon-Zadeh, Box 203, Glavpochtamt, Dushanbe, 734025, Tajikistan).

EZ-QSL-бюро: Туркменистан, 744020, г. Ашгабат, а/я 555.

(LRT, Box 555, Ashgabat, 744020, Turkmenistan).

UK-QSL-бюро: Узбекистан, 700000, г. Ташкент, а/я "0", QSL-бюро.

(URF, Box "0", Tashkent, 700000, Uzbekistan).

UN-QSL-бюро: Казахстан, 030000, г. Актобе, а/я 113, QSL-бюро.

(UN QSL-bureau, Box 113, Aktobe, 030000, Kazakhstan).

UR-QSL-бюро: Украина, 01001, г. Киев, а/я 56, QSL-бюро ЛПУ.

(UARL, Box 56, Kyiv-1, 01001, Ukraine).

LY-QSL-бюро: LRMD, Box 1000, LT-01014 Vilnius-1, Lithuania.

YL-QSL-бюро: LARL, Box 164, LV-1010 Riga, Latvia.

## СПИСОК ЛИТЕРАТУРЫ

- М.П. Алексеев и др. Методика подготовки радиотелеграфистов. Учебное пособие. ДОСААФ СССР, 1981.
- Ю. Балтин. Как выучить азбуку Морзе. WEB-сайт Юрия Балтина – <http://www.dx.ardi.lv/>.
- Ю. Балтин. Практика любительской радиосвязи (в вопросах и ответах). WEB-сайт Юрия Балтина – <http://www.dx.ardi.lv/>.
- А.А. Баранов. Юный радиоспортсмен. М., «Просвещение», 1985, с.14, 16-18, 43-44.
- А. Бельский. MFSK, PSK-63F и программа "Stream" IZ8BLY (По материалам "QST", 2001, № 1). - <http://www.psk31.newmail.ru/>.
- И.П. Беляев и др. Основы методики работы на радиостанциях и телеграфных аппаратах. М., Воениздат, 1973.
- В.К. Бензарь, В.И. Леденев. Вокруг земли на радиоволне. Минск, «Полымя», 1986, с. 22-26.
- В.К. Бензарь. Вокруг земли на радиоволне // Радиолучитель. КВ и УКВ. 1997, № 2, с. 21.
- Р.Н. Бикенин и др. «Криминальный» итог начала радиолучительства в России // КВ журнал. 1998, № 2, с. 55.
- В.Г. Борисов. Юный радиолучитель. М., «Энергия», 1979, с. 18-21, 406-407.
- С.Г. Бунин, Л.П. Яйленко. Справочник радиолучителя-коротковолновика. Киев, «Техніка», 1984, с. 3, 218-219, 227-228.
- Е.Е. Довженко, А.Я. Маслов. Система электросвязи. Выпуск 3. Антенны для радиосвязи. Учебное пособие. Л., 1986, с. 6, 14-15.
- И.В. Казанский, В.Т. Поляков. Азбука коротких волн. М., 1978.
- И. Казанский. Путь через века. Этапы становления радиолучительства // Радиомир. КВ и УКВ. 2002, № 8, с.6-7.
- В. Кононов. Познакомьтесь – PSK-31 // Радио. 2001, № 12, с. 62-64.
- Я.С. Лаповок. Я строю КВ радиостанцию. М., «Патриот», 1992, с.134-135, 138-140, 161-166.
- В. Мельник, Д. Кондаков. Летопись отечественной радиотехники и радиовещания // Радиохобби. 2001, № 1, с. 2.
- Е.И. Мовсвич. Начальный курс английского языка для радиолучителей. Днепропетровск, СТО «Днепр», 1990.
- А.В. Орлов, Ю.П. Горец. Сборник радиолучительских дипломов СССР. Днепропетровск, СТО «Днепр», 1990, с. 10, 30, 72, 94.
- В.Т. Поляков. Радиолучителям о технике прямого преобразования. М., «Патриот», 1990, с. 60.
- Радиосвязь для всех. Все о радиосвязи в гражданском диапазоне. Под ред. В.В. Щербакова. М., «Ассоциация-27», 1997, с. 60-61, 81-89.
- К. Ротхаммель. Антенны. М., «Энергия», 1969, с. 59, 113-114, 120.
- В.С. Свиридова. Справочник по радиолучительским дипломам мира. М., ДОСААФ СССР, 1985, с. 4-10, 17-45.
- В. Сидоров. Школа начинающего оператора // Радиомир. КВ и УКВ. 2003, № 3, с.17-18.
- Справочная книга радиолучителя-конструктора. Под ред. Н.И. Чистякова. М., «Радио и связь», 1990, с. 244-260.
- Справочник начинающего радиолучителя. Под общей ред. Р.М. Малинина. М.-Л., «Энергия», 1965, с. 29-30, 280-283.
- Б.Г. Степанов. Справочник коротковолновика. М., ДОСААФ СССР, 1986, с. 6-7, 53-61.
- Б.Г. Степанов. Справочник коротковолновика. М., «Журнал радио», 1997, с. 52.
- Е. Суховерхов. Рекомендации для начинающих и опытных любителей SSTV. Информационный выпуск "MsstvS". 1998, № 7.
- Е. Суховерхов. SSTV – телевидение с медленной разверткой // Радио. 1990, № 12, с. 26.
- Н. Сухоруков. SSTV – это «просто»! - <http://www.msstvs.ru/>.
- Н. Сухоруков. "PSE K" или размышление о работе SSTV. Информационный выпуск "MsstvS". 2003, № 37.
- K. Slomczynski. Из истории радиолучительского сленга // Радиолучитель. КВ и УКВ. 1998, № 3, с.2.
- В. Ткаченко. Работа в MFSK. Информационный выпуск "MsstvS". 2003, № 37.
- Хроника радиолучительских дел // Радио. 1984, № 2, с. 10-11.
- Цифровые виды связи. Сайт Казахстанских радиолучителей - <http://cqun.narod.ru/digital/>.
- Федеральный закон Российской Федерации «О связи» от 07.07.2003 г. № 126-ФЗ.
- Указ Президента Российской Федерации «О некоторых вопросах государственного управления в сфере связи, информационных технологий и массовых коммуникаций» от 03.12.2008 г. № 1715.
- Положение о Федеральной службе по надзору в сфере связи и массовых коммуникаций.

- Утверждено постановлением Правительства Российской Федерации от 02.06.2008 г. N 419.
- Постановление Правительства Российской Федерации «О порядке регистрации радиоэлектронных средств и высокочастотных устройств» от 12.10.2004 г. № 539 (с последующими изменениями).
  - Правила регистрации радиоэлектронных средств и высокочастотных устройств. Утверждены постановлением Правительства Российской Федерации от 12.10.2004 г. № 539 (с последующими изменениями).
  - Перечень радиоэлектронных средств и высокочастотных устройств, подлежащих регистрации. Утвержден постановлением Правительства Российской Федерации от 12.10.2004 г. № 539 (с последующими изменениями).
  - Приказ Федеральной службы по надзору в сфере массовых коммуникаций, связи и охраны культурного наследия «Об утверждении перечня технических характеристик и параметров излучения радиоэлектронных средств и высокочастотных устройств, сведения о которых прилагаются к заявлению о регистрации этих средств и устройств, форм свидетельств о регистрации радиоэлектронных средств и высокочастотных устройств и форм свидетельств об образовании позывного сигнала опознавания» от 20.08.2007 г. N 94.
  - Решение Государственной комиссии по радиочастотам при Министерстве информационных технологий и связи Российской Федерации «О выделении полос радиочастот для РЭС любительской и любительской спутниковой служб» от 26.09.2005 г. № 05-08-04-001.
  - Инструкция «О порядке присвоения позывных сигналов любительским радиостанциям Российской Федерации». Утверждена приказом Минсвязи России от 20.09.2002 г. N 119.
  - Инструкция о порядке регистрации и эксплуатации любительских радиостанций. Утверждена приказом Главного управления государственного надзора за связью в РФ от 8.08.1996 г. № 52 (с последующими изменениями).
  - Положение о Единой всероссийской спортивной классификации. Утверждено приказом Министерства спорта, туризма и молодежной политики Российской Федерации от 21.11.2008 г. №48.
  - Инструкция о порядке присвоения позывных сигналов любительским радиостанциям Российской Федерации. Утверждена приказом Минсвязи России от 20.09.2002 г. № 119.
  - Таблица распределения полос частот между радиослужбами Российской Федерации. Утверждена постановлением Правительства Российской Федерации от 15.07.2006 г. N 439-23.
  - Закон Республики Беларусь «Об электросвязи» от 19.07.2005 г. № 45-З.
  - Закон Республики Казахстан «О связи» от 05.07.2004 г. № 567 (с последующими изменениями).
  - Закон Республики Казахстан «О физической культуре и спорте» от 02.12.1999 г. № 490 (с последующими изменениями).
  - Указ Президента Республики Беларусь «Об утверждении перечня административных процедур, осуществляемых государственными органами и иными государственными организациями по заявлениям граждан» от 16.03.2006 г. № 152.
  - Единая спортивная классификация Украины. Утверждена приказом от 07.04.2006 г. № 1088.
  - Единая спортивная классификация Республики Беларусь. Утверждена постановлением Министерства спорта и туризма Республики Беларусь от 12.06.2001 г. №10 (в редакции постановления Министерства спорта и туризма Республики Беларусь от 31.12.2004 г. №14).
  - Инструкция о порядке формирования и присвоения позывных сигналов радиоэлектронным средствам любительской радиослужбы Республики Беларусь. Утверждена приказом РУП «БелГИЭ» от 02.03.2009 г. № 49.
  - Положение о порядке выдачи разрешений на приобретение, передачу в постоянное или временное пользование, реализацию радиоэлектронных средств, на право использования радиочастотного спектра при эксплуатации радиоэлектронных средств, разрешения радиолюбителю (Radio Amateur License), на право использования радиочастотного спектра при строительстве (установке) радиоэлектронных средств и при эксплуатации радиоэлектронных средств любительской радиослужбы. Утверждено постановлением Совета Министров Республики Беларусь от 29.12.2007 г. № 1882.
  - Постановление Кабинета Министров Украины «Об утверждении Национальной таблицы распределения участков радиочастот Украины» от 15.12.2005 г. № 1208 (с последующими изменениями).
  - Правила регистрации и эксплуатации радиоэлектронных средств радиолучительских служб. Утверждены приказом председателя Агентства Республики Казахстан по информатизации и связи от 19.02.2009 года № 71.
  - Регламент Любительской и Любительской спутниковой служб радиосвязи Республики Беларусь. Утвержден приказом Министерства связи и информатики Республики Беларусь от 5.07.1996 г. №76 (с последующими изменениями).
  - Регламент любительской радиосвязи Украины. Утвержден приказом Государственного комитета связи Украины от 22.08.97 г. № 124 (с последующими изменениями).

*Научно-популярное издание*

**ЗАМОРОКА**  
**Александр Николаевич**

**ОСНОВЫ ЛЮБИТЕЛЬСКОЙ РАДИОСВЯЗИ**

**Справочное пособие для начинающих  
коротковолновиков**

Издание 3-е, переработанное  
и дополненное